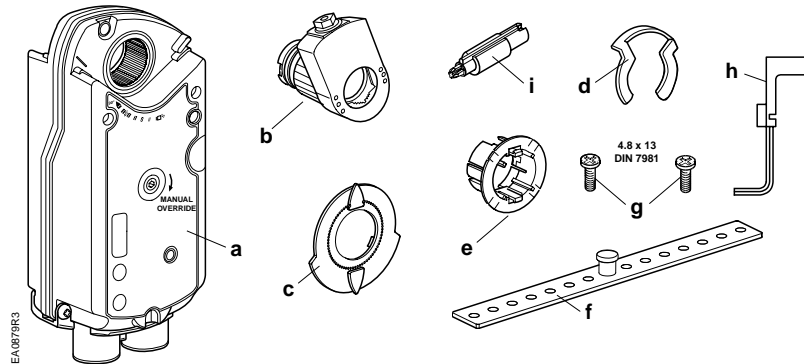




## OpenAir™ GMA Series

## Rotary spring return actuator Servomoteur à action angulaire avec ressort de rappel Accionador giratorio de retorno por muelle

Contents	Contenu	Contenido
----------	---------	-----------



- a. Actuator
- b. Self-centering shaft adapter
- c. Position indicator
- d. Shaft adapter locking clip
- e. Position indicator adapter
- f. Mounting bracket
- g. Mounting screws
- h. 3 mm hex wrench
- i. Auxiliary switch adjustment tool

Hints/Warnings	Indications/Mise en garde	Indicaciones/Consejos
----------------	---------------------------	-----------------------

Keep these instructions together with the actuator or with the plant documentation!

**⚠ Warning:**  
Do not open the actuator.

Spring preload  
Factory set preload: 5°.

Unload by power or mechanical.

For additional information, see  
*Technical Instructions*  
EA GMA-1 (155-315P25).

Cette instruction est à conserver avec le servomoteur ou avec la documentation de l'installation !

**⚠ Attention :**  
Le servomoteur ne doit pas être ouvert.

Précontrainte du ressort  
Précontrainte réglée à l'usine : 5°

Remise à zéro électrique ou mécanique.

Pour tout renseignement supplémentaire, consulter la feuille technique EA GMA-1 (155-315P25).

¡Conserve las instrucciones con el accionador o con la documentación de la planta!

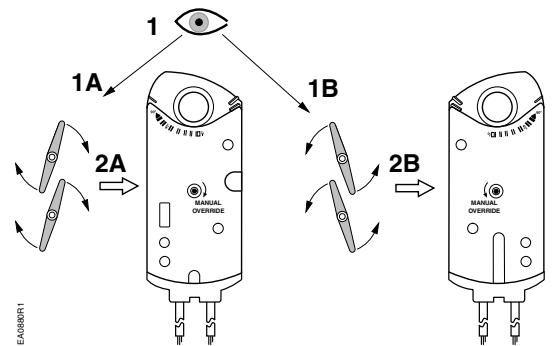
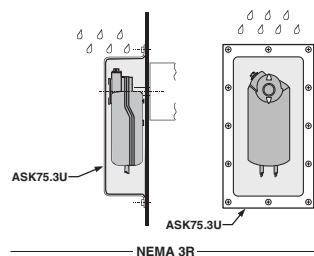
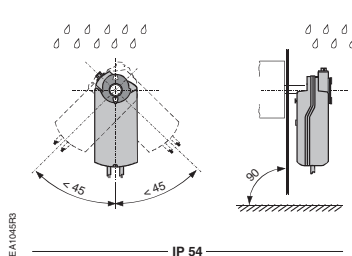
**⚠ Precaución :**  
No abra el accionador.

Carga previa del muelle  
Valor de fábrica de carga previa: 5°

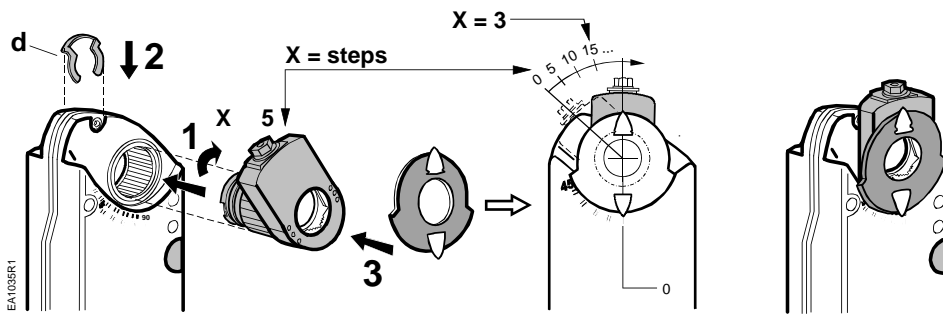
Vuelta a cero eléctrica o mecánica.

Para más información, véase la hoja de instrucciones técnicas EA GMA-1 (155-315P25).

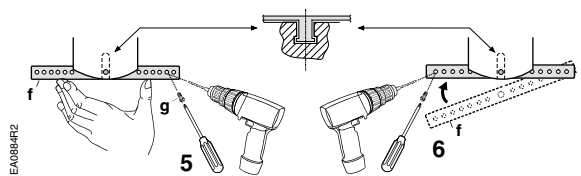
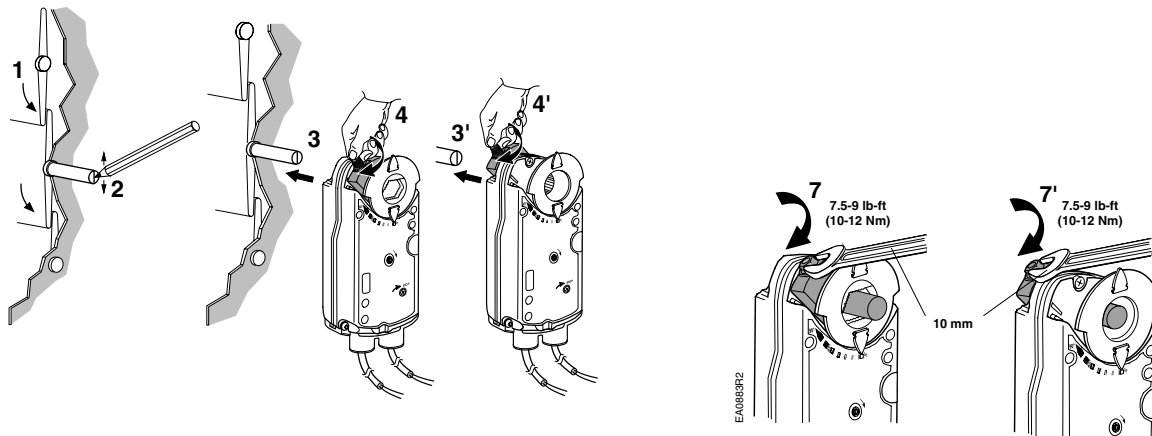
Mounting Position	Position de montage	Posición de montaje
-------------------	---------------------	---------------------



**Limits for Angular Rotation      Limites de l'angle de rotation      Límites de rotación angular**



**Shaft Mounting      Montage sur l'axe des volets      Montaje sobre el eje**

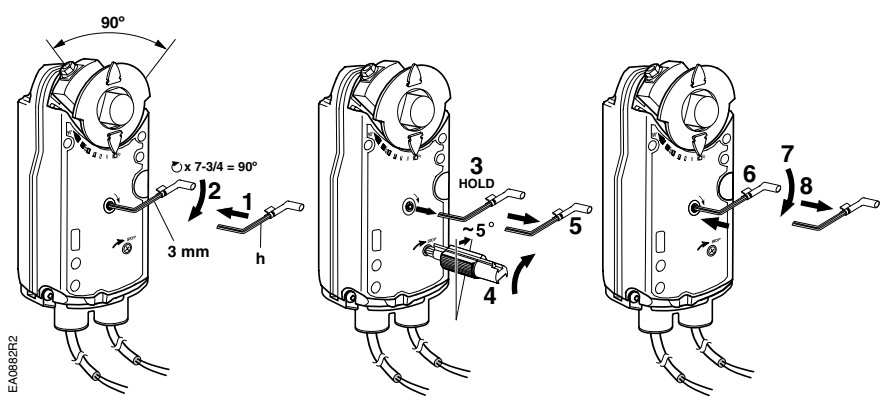


**Manual Override      Positionnement manuel      Reposición manual**

- winding
- positionner
- posicionar

- locking
- verrouiller
- enganchar

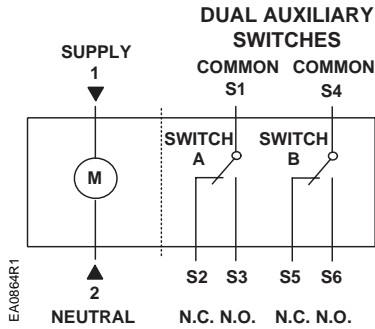
- releasing
- déverrouiller
- desenganchar



**Wiring Diagrams      Schémas de raccordement      Diagramas de cableado**

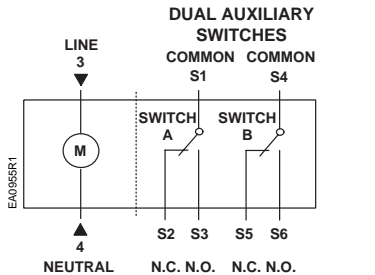
**GMA12x**

24 Vac/dc  
 2-position control  
 Commande tout ou rien  
 Control a 2 puntos



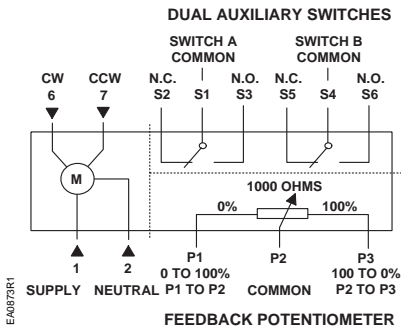
**GMA22x**

120 Vac  
 2-position control  
 Commande tout ou rien  
 Control a 2 puntos



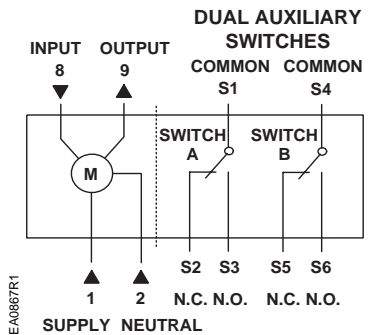
**GMA13x**

24 Vac/dc  
 3-position control  
 Commande 3 points  
 Control a 3 puntos



**GMA15x (2-10V)**  
**GMA16x (0-10V)**

24 Vac/dc  
 Modulating control  
 Commande progressive  
 Control continuo



Connecting	Standard Symbol	Function	Terminal Designation	Color	Color Symbol
24 Vac/dc Actuator	1	Supply (SP)	G	Red	RD
	2	System Neutral	G0	Black	BK
	6	Control signal clockwise	Y1	Violet	VT
	7	Control signal counterclockwise	Y2	Orange	OG
	8	Input Signal: 0-10 Vdc (GMA16x) or 2-10 Vdc (GMA15x)	Y	Gray	GY
	9	Position Output: 0-10 Vdc (GMA16x) or 2-10 Vdc (GMA15x)	U	Pink	PK
120 Vac Actuator	3	Line	L	Black	BK
	4	Neutral	N	White	WH
Auxiliary Switches	S1	Switch A Common	Q11	Gray/red	GYRD
	S2	Switch A N.C.	Q12	Gray/blue	GYBU
	S3	Switch A N.O.	Q14	Gray/pink	GYPK
	S4	Switch B Common	Q21	Black/red	BKRD
	S5	Switch B N.C.	Q22	Black/blue	BKBU
	S6	Switch B N.O.	Q24	Black/pink	BKPK
Position indicator	P1	Feedback Potentiometer 0 to 100% P1 - P2	a	White/red	WHRD
	P2	Feedback Potentiometer Common	b	White/blue	WHBU
	P3	Feedback Potentiometer 100 to 0% P3 - P2	c	White/pink	WHPK

Câbles de raccordement	Symbole Standard	Fonction	Connexion Bornes	Couleur	Couleur Abbréviation
Servomoteur 24 V~/-	1	Alimentation (SP)	G	Rouge	RD
	2	Neutre (SN)	G0	Noir	BK
	6	Signal de commande – sens des aiguilles	Y1	Violet	VT
	7	Signal de commande – sens contraire des aiguilles	Y2	Orange	OG
	8	Signal de commande 0...10 V (GMA16x) ou 2...10 V- (GMA15x)	Y	Gris	GY
	9	Sortie 0 ...10 V- (GMA16x) ou 2-10 V- (GMA15x) pour indicateur de position	U	Rose	PK
Servomoteurs 120 V~	3	Secteur	L	Noir	BK
	4	Neutre	N	Blanc	WH
commutateurs auxiliaires	S1	Commutateur A Commun	Q11	Gris/rouge	GYRD
	S2	Commutateur A N.F.	Q12	Gris/bleu	GYBU
	S3	Commutateur A N.O.	Q14	Gris/rose	GYPK
	S4	Commutateur B Commun	Q21	Noir/rouge	BKRD
	S5	Commutateur B N.F.	Q22	Noir/bleu	BKBU
	S6	Commutateur B N.O.	Q24	Noir/rose	BKPK
Indicateur de position	P1	Potentiomètre réaction 0...100% P1 - P2	a	Blanc/rouge	WHRD
	P2	Potentiomètre réaction Commun	b	Blanc/bleu	WHBU
	P3	Potentiomètre réaction 100...0% P3 - P2	c	Blanc/rose	WHPK

Conexión	Símbolo estándar	Función	Terminal designado	Color	Color Abreviatura
Accionador 24V ca/cc	1	Suministro de corriente (SP)	G	Rojo	RD
	2	Sistema neutral	G0	Negro	BK
	6	Señal de control-sentido de las agujas del reloj	Y1	Violeta	VT
	7	Señal de control - sentido contrario a las agujas del reloj	Y2	Naranja	OG
	8	Señal de entrada 0 a 10 V (GMA16x) o 2 a 10V (GMA15x)	Y	Gris	GY
	9	Salida de 0 a 10V cc (GMA16x) o 2 a 10V cc (GMA15x) para indicador de posición	U	Rosado	PK
Accionador 120V ca	3	Línea	L	Negro	BK
	4	Neutro	N	Blanco	WH
Conmutadores auxiliares	S1	Conmutador A Común	Q11	Gris/rojo	GYRD
	S2	Conmutador A N.C.	Q12	Gris/azul	GYBU
	S3	Conmutador A N.A.	Q14	Gris/rosado	GYPK
	S4	Conmutador B Común	Q21	Negro/rojo	BKRD
	S5	Conmutador B N.C.	Q22	Negro/azul	BKBU
	S6	Conmutador B N.A.	Q24	Negro/rosado	BKPK
Indicador de posición	P1	Potenciómetro de realimentación 0 a 100% P1 - P2	a	Blanco/rojo	WHRD
	P2	Potenciómetro de realimentación común	b	Blanco/azul	WHBU
	P3	Potenciómetro de realimentación 100 a 0% P3 - P2	c	Blanco/rosado	WHPK

### Retrofit Wiring

Modulating Control (0 to 10 Vdc) Function	Siemens GMA Series		Belimo LF Series NF Series		Honeywell MS7505 Series		Johnson M9208 Series	
	Color	Number	Color	Number	Color	Number	Color	Number
Supply (24V)	Red	1	Red	2	Red	1	Red	2
Common	Black	2	Black	1	Black	2	Black	1
0(2) to 10 Vdc Input	Gray	8	White	3	White	3	Gray	3
0(2) to 10 Vdc Feedback	Pink	9	Orange	5	Blue	5	Orange	4
2-Position Control (24 Vac/Vdc) Function	Siemens GMA Series		Belimo LF Series NF Series		Honeywell MS8105 Series		Johnson M9208 Series	
	Color	Number	Color	Number	Color	Number	Color	Number
Supply (24V)	Red	1	Red	2	Red	1	Red	2
Common	Black	2	Black	1	Black	2	Black	1
2-Position Control (120 Vac) Function	Siemens GMA Series		Belimo LF Series NF Series		Honeywell MS4105 Series		Johnson M9208 Series	
	Color	Number	Color	Number	Terminal Only	Number	Color	Number
Line (120V)	Black	3	Black	2		1	Black	2
Neutral	White	4	White	1		2	White	1

### Postcâblage

Commande progressive (0...10 V-)	Siemens Série GMA		Belimo Série LF Série NF		Honeywell Série MS7505		Johnson Série M9208	
	Couleur	Numéro	Couleur	Numéro	Couleur	Numéro	Couleur	Numéro
Alimentation (24 V)	Rouge	1	Rouge	2	Rouge	1	Rouge	2
Commun	Noir	2	Noir	1	Noir	2	Noir	1
Entrée 0(2)...10 V-	Gris	8	Blanc	3	Blanc	3	Gris	3
Retroaction 0(2)...10 V-	Rose	9	Orange	5	Bleu	5	Orange	4
Commande TOR (24 Vac/Vdc)	Siemens Série GMA		Belimo Série LF Série NF		Honeywell Série MS8105		Johnson Série M9208	
	Couleur	Numéro	Couleur	Numéro	Couleur	Numéro	Couleur	Numéro
Alimentation (24 V)	Rouge	1	Rouge	2	Rouge	1	Rouge	2
Commun	Noir	2	Noir	1	Noir	2	Noir	1
Commande TOR (120 Vac)	Siemens Série GMA		Belimo Série LF Série NF		Honeywell Série MS4105		Johnson Série M9208	
	Couleur	Numéro	Couleur	Numéro	Terminal seulement	Numéro	Couleur	Numéro
Alimentation (120 V)	Noir	3	Noir	2		1	Noir	2
Neutre	Blanc	4	Blanc	1		2	Blanc	1

### Alambrado de retrofit

Control modulador (0 to 10 Vdc) Función	Siemens GMA Serie		Belimo LF Serie NF Serie		Honeywell MS7505 Serie		Johnson M9208 Serie	
	Color	Número	Color	Número	Color	Número	Color	Número
Alimento (24V)	Rojo	1	Rojo	2	Rojo	1	Rojo	2
Común	Negro	2	Negro	1	Negro	2	Negro	1
0(2) to 10 Vdc Entrada	Gris	8	Blanco	3	Blanco	3	Gris	3
0(2) to 10 Vdc Realimentacion	Rosado	9	Naranja	5	Azul	5	Naranja	4
Control de 2 posciones (24 Vac/Vdc) Función	Siemens GMA Serie		Belimo LF Serie NF Serie		Honeywell MS8105 Serie		Johnson M9208 Serie	
	Color	Número	Color	Número	Color	Número	Color	Número
Alimento (24V)	Rojo	1	Rojo	2	Rojo	1	Rojo	2
Común	Negro	2	Negro	1	Negro	2	Negro	1
Control de 2 posciones (120 Vac) Función	Siemens GMA Serie		Belimo LF Serie NF Serie		Honeywell MS4105 Serie		Johnson M9208 Serie	
	Color	Número	Color	Número	Terminal Sólo	Número	Color	Número
Línea (120V)	Negro	3	Negro	2		1	Negro	2
Neutro	Blanco	4	Blanco	1		2	Blanco	1

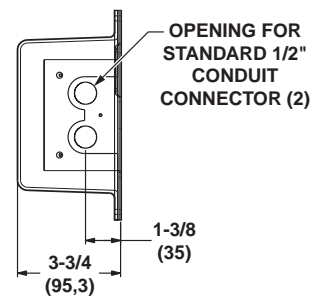
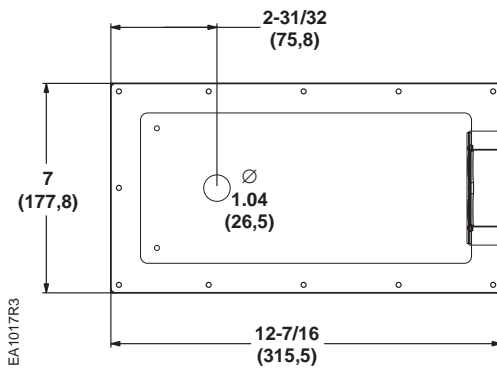
### Dimensions

### Dimensions

### Dimensiones

Weather Shield  
 ASK75.3U

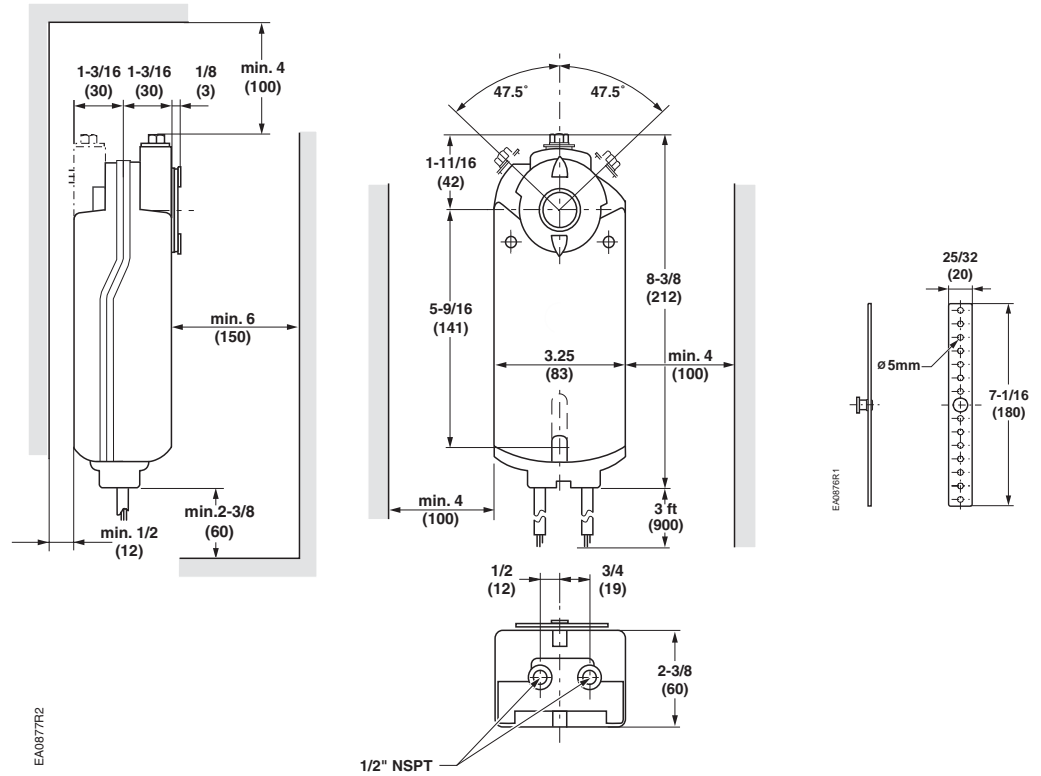
Inches (mm)



**Dimensions  
 (Continued)**

**Dimensions**

**Dimensiones**



Information in this publication is based on current specifications. The company reserves the right to make changes in specifications and models as design improvements are introduced. OpenAir is a trademark of Siemens Schweiz, AG. Other product or company names mentioned herein may be the trademarks of their respective owners. © 2013 Siemens Industry, Inc.

Les informations contenues dans ce document sont basées sur les caractéristiques les plus récentes. Nous nous réservons le droit de modifier ces caractéristiques, de même que les modèles, à mesure que des évolutions techniques sont introduites. OpenAir est une marque de Siemens Schweiz, AG. Tout autre nom de produit ou de société mentionné dans ce document peut être la marque de son propriétaire respectif. ©2013 Siemens Industry, Inc.

Este documento ha sido preparado en base a especificaciones actuales. La compañía se reserva el derecho de modificar las especificaciones, así como los modelos, a medida que se incorporen nuevas mejoras técnicas. OpenAir es marca registrada de Siemens Schweiz, AG. Los nombres de otros productos o compañías aquí mencionados serán las marcas de sus respectivos propietarios. © 2013 Siemens Industry, Inc.