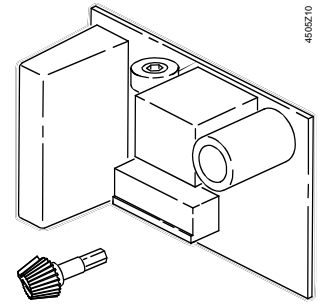
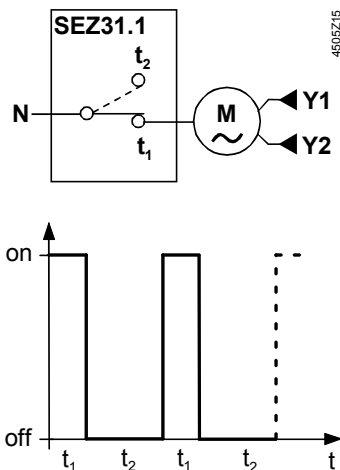
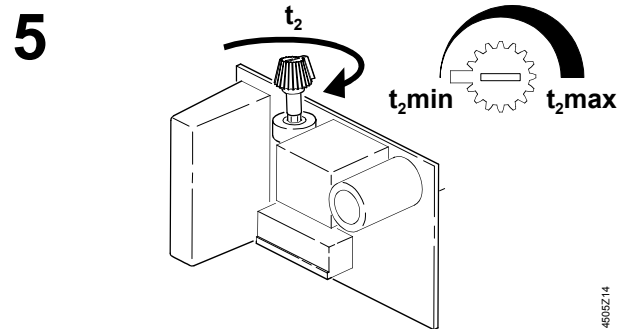
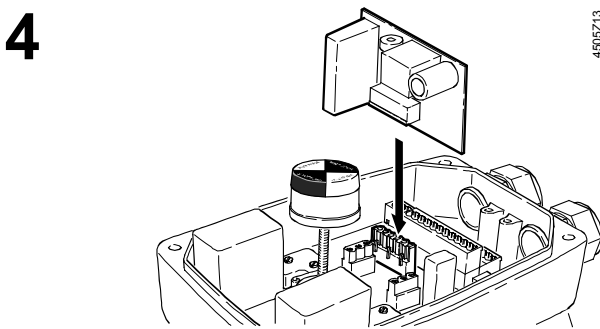
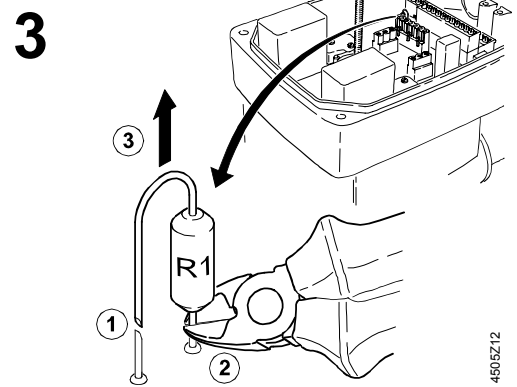
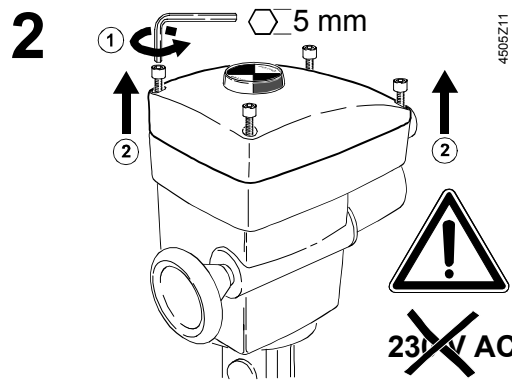
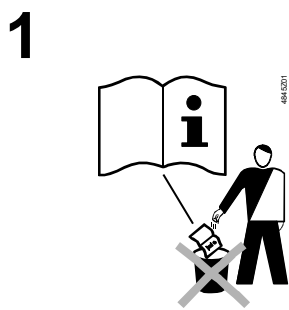


- de** Montageanleitung
- en** Mounting instructions
- fr** Instructions de montage
- sv** Monteringsinstruktion
- nl** Montage-handleiding
- it** Istruzioni di montaggio
- fi** Asennusohje
- es** Instrucciones de montaje
- da** Monteringsvejledning
- pl** Instrukcja montażu
- cz** Montážní návod
- hu** Szerelési útmutató
- el** Οδηγίες εγκατάστασης
- ru** Инструкция по установке
- zh** 安裝指導

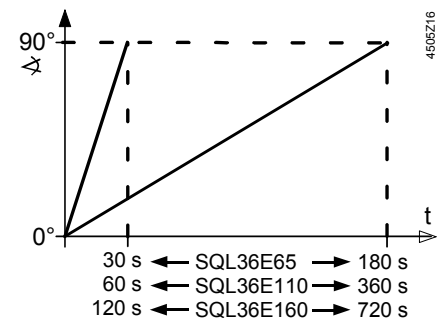
- Stellzeitmodul**
- Timer**
- Module additionnel**
- Ställtids-modul**
- Looptijd-moduul**
- Timer**
- Ajastin**
- Controlador de velocidad externo**
- Gangtids-modul**
- Moduł czasu przebiegu**
- Časový spínač**
- Időkapcsoló**
- Μονάδα χρόνου ανοίγματος**
- Таймер**
- 計時器**

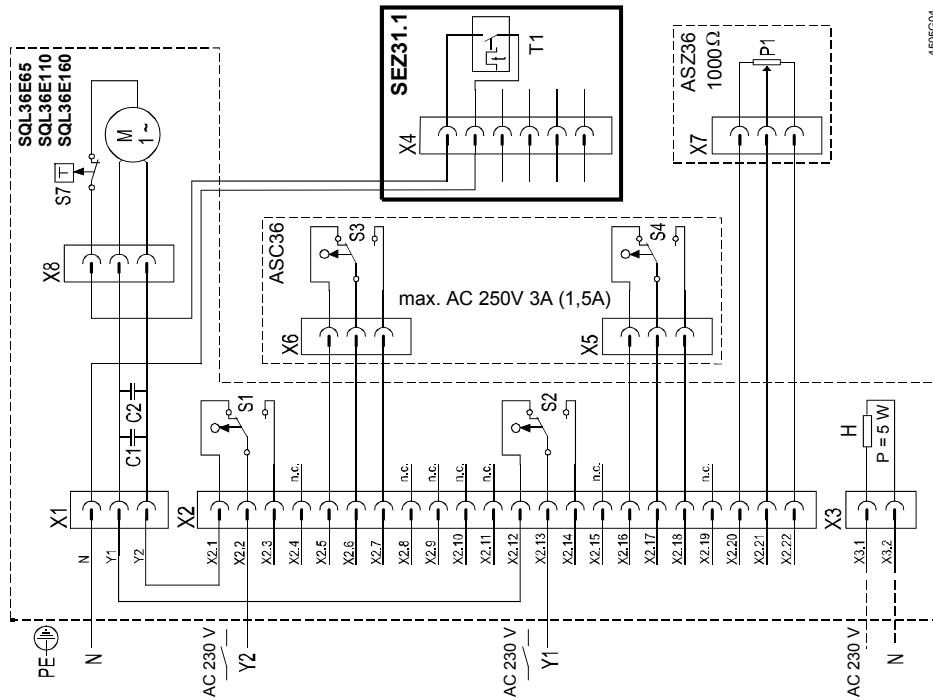
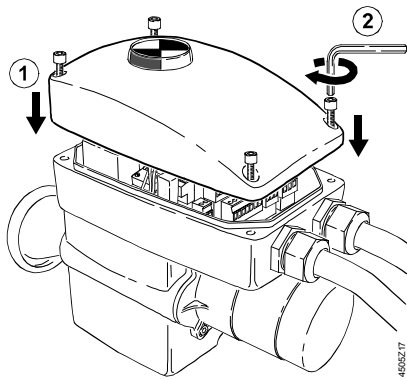


SEZ31.1



| SEZ31.1 | SQL36E65 | SQL36E110 | SQL36E160 |
|--|-------------|------------|-------------|
| t ₁ | 0.2 s | | |
| t _{2 min...t_{2 max}} | 0.8...5.8 s | | |
| (90°) | 30x | 60x | 120x |
| t (90°) | 30...180 s | 60...360 s | 120...720 s |





| | S1 | S2 | S3 (ASC36) | S4 (ASC36) | S7 | H | P1 (ASZ36) | T1 (SEZ31.1) | Y1 | Y2 | N |
|----|-----------------------------------|-------------------------------------|-------------------------------------|---------------------------------------|-------------------------------------|---------------------|----------------------------|----------------------------------|----------------------------|----------------------------|----------------|
| de | Endschalter ZU | Endschalter AUF | Hilfsschalter ZU | Hilfsschalter AUF | Thermoschalter (integriert) | Heizung | Potentiometer | Stellzeitmodul | Stellsignal AUF | Stellsignal ZU | Neutralleiter |
| en | End switch CLOSED | End switch OPEN | Aux. switch CLOSED | Auxiliary switch OPEN | Thermo switch (integrated) | Heater | Potentiometer | Timer | Control signal OPEN | Control signal CLOSED | Neutral |
| fr | Contact de fin de course FERME | Contact de fin de course OUVERT | Contact auxiliaire FERME | Contact auxiliaire OUVERT | Sécurité thermique (intégrée) | Réchauffeur | Potentiomètre | Module additionnel | Signal de commande EN | Signal de commande HORS | Neutre |
| sv | Ändlägeskontakt STÄNGA | Ändlägeskontakt ÖPPNA | Hjälpkontakt | Hjälpkontakt | Termo-kontakt (integrerad) | Värme-element | Potentiometer | Ställtidsmodul | Ställsignal ÖPPNA | Ställsignal STÄNGA | Nolledare |
| nl | Eindcontact GESLOTEN | Eindcontact OPEN | Hulpchake-laar GESLOTEN | Hulpchake-laar OPEN | Thermisch contact (geïntegreerd) | Verwarming | Potentiometer | Looptijdmoduul | Besturings-sigitaal OPEN | Besturings-sigitaal DICHT | Nul |
| it | Contatto di fine corsa CHIUSO | Contatto di fine corsa APERTO | Contatto ausiliario CHIUSO | Contatto ausiliario APERTO | Termico di protezione integrato | Resistenza | Potentiometro | Timer | Segnale di comando aperto | Segnale di comando chiuso | Neutro |
| fi | Rajakytkin KIINNI | Rajakytkin AUKI | Apukytkin KIINNI | Apukytkin AUKI | Lämpötila-kytkin (integroitu) | Lämmitin | Potentiometri | Ajastin | AUKI-ohjausviesti | KIINNI-ohjausviesti | Nollajohdin |
| es | Contacto fin de carrera de CIERRE | Contacto fin de carrera de APERTURA | Contacto auxiliar de CIERRE | Contacto auxiliar de APERTURA | Contacto térmico (integrado) | Elemento calefactor | Potenció-metro | Controlador de velocidad externo | Señal de mando de APERTURA | Señal de mando de CIERRE | Neutro |
| da | Endestop-kontakt LUKKET | Endestop-kontakt ÅBEN | Hjælpe-kontakt LUKKET | Hjælpe-kontakt ÅBEN | Termo-afbryder (integreret) | Varme-giver | Potentiometer | Gangtidsmodul | Styre-signal ÅBNE | Styre-signal LUKKE | Nulleder |
| pl | Wyłącznik krańcowy ZWARTY | Wyłącznik krańcowy ROZWARTY | Przełącznik pomocniczy ZWARTY | Przełącznik pomocniczy ROZWARTY | Wyłącznik termiczny (wbudowany) | Podgrzewacz | Potencjometr | Moduł czasu przebiegu | Sygnal sterujący OTWÓRZ | Sygnal sterujący ZAMKNIJ | Przewód zerowy |
| cz | Koncový spínač SEPNUT | Koncový spínač ROZEPNUT | Pomocný kontakt SEPNUT | Pomocný kontakt ROZEPNUT | Teplný spínač (integrovaný) | Ohřivač | Potenciometr | Časový spínač | Řídicí signál OTEVÍRA | Řídicí signál ZAVÍRA | Nulový vodič |
| hu | Végálláskapcsoló ZÁRVA | Végálláskapcsoló NYITVA | Segédkap-csoló ZÁRVA | Segédkap-csoló NYITVA | Thermo kapcsoló (beépítve) | Fűtés | Potenciométer | Időkapcsoló | Vezérlőjel NYITÁS | Vezérlőjel ZÁRÁS | Nulla (N) |
| el | Τελικός διακόπτης βάνα κλειστή | Τελικός διακόπτης βάνα ανοικτή | Βοηθητικός διακόπτης | Βοηθητικός διακόπτης | Θερμικός διακόπτης (ενσωματωμέ-νος) | Θέρμανση | Ποτενσιόμετρο επιβεβαίωσης | Μονάδα χρόνου ανοίγματος | Σήμα ελέγχου άνοιγμα | Σήμα ελέγχου κλείσμο | Ουδέτερο |
| ru | Концевой выключатель ЗАМКНУТ | Концевой выключатель РАЗОМКНУТ | Вспомогательный выключатель ЗАМКНУТ | Вспомогательный выключатель РАЗОМКНУТ | Термовыключатель (встроенный) | Нагреватель | Потенциометр | Таймер | Управляющий сигнал ОТКРЫТЬ | Управляющий сигнал ЗАКРЫТЬ | Нейтраль |
| zh | 末端开关 闭合 | 末端开关 開啟 | 輔助开关 闭合 | 輔助开关 開啟 | 熱感开关 (組合式) | 加熱元件 | 电位計 | 計時器 | 控制信號 開 | 控制信號 關 | 零導線 |