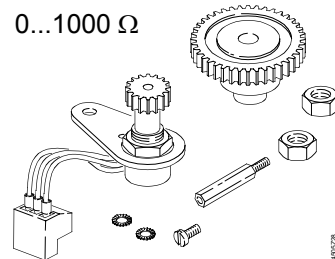
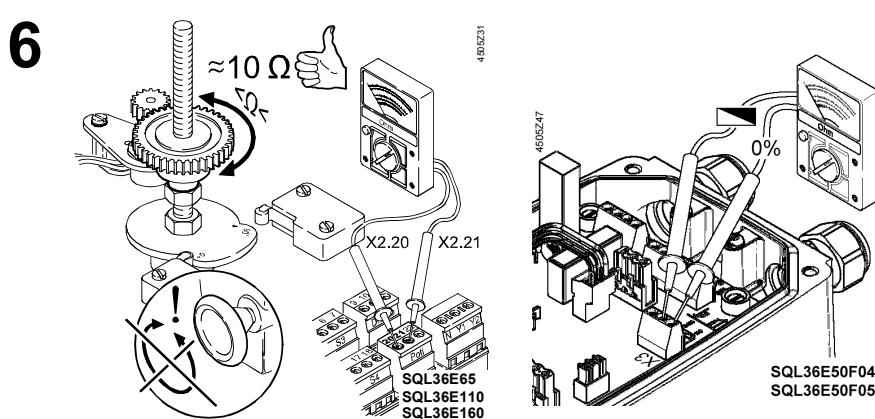
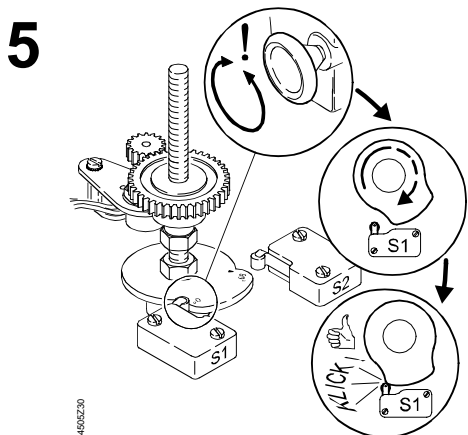
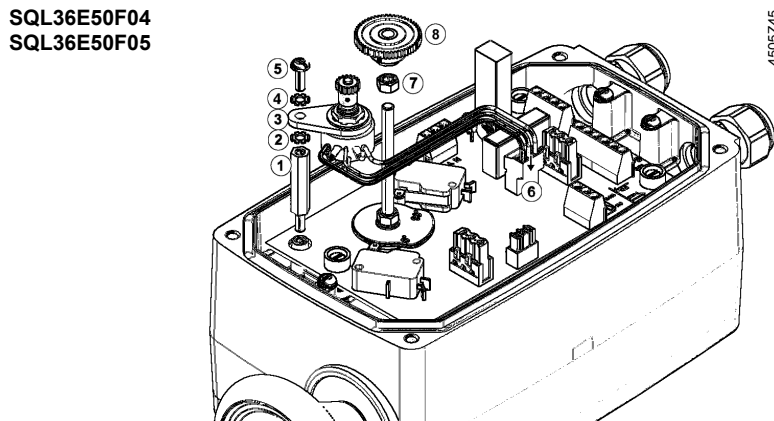
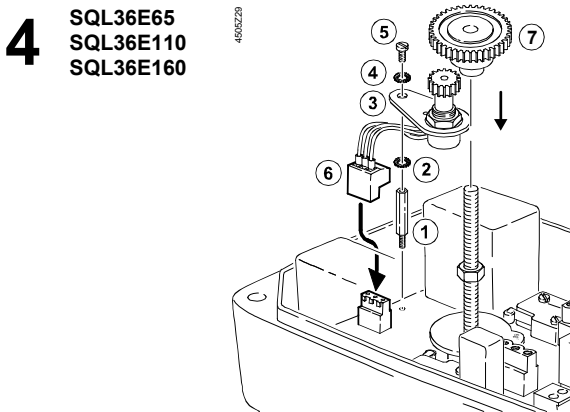
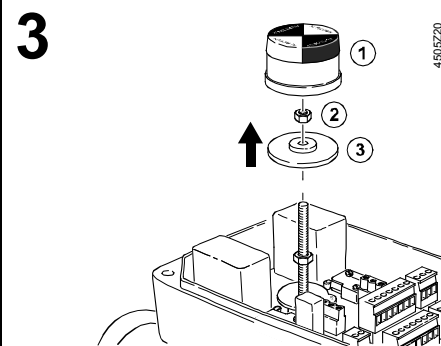
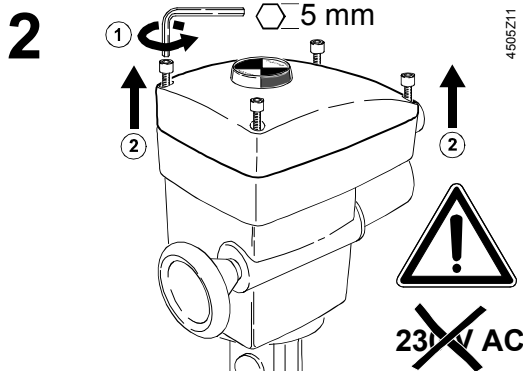
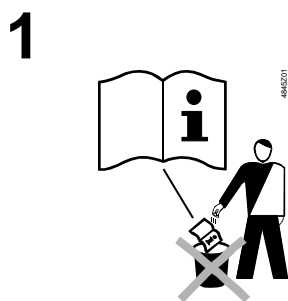


- de** Montageanleitung
- en** Mounting instructions
- fr** Instructions de montage
- sv** Monteringsinstruktion
- nl** Montage-handleiding
- it** Istruzioni di montaggio
- fi** Asennusohje
- es** Instrucciones de montaje
- da** Monteringsvejledning
- pl** Instrukcja montażu
- cz** Montážní návod
- hu** Szerelési útmutató
- el** Οδηγίες εγκατάστασης
- ru** Инструкция по установке
- zh** 安裝指導

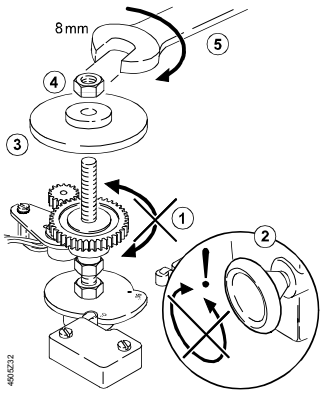
- Potentiometer
- Potentiometer
- Potentiomètre
- Potentiometer
- Potentiometer
- Potentiometr
- Potenciómetro
- Potentiometer
- Potencjometr
- Potenciometr
- Potenciometer
- Ποτενσιόμετρο επιβεβαίωσης
- Потенциометр
- 电位计



ASZ36

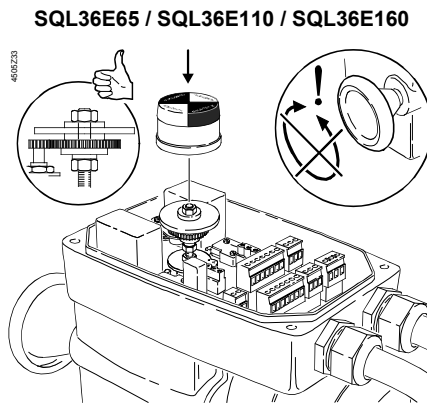


7



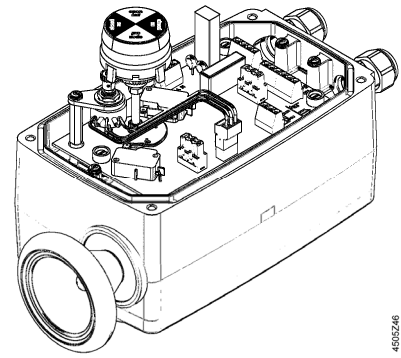
4505G23

8



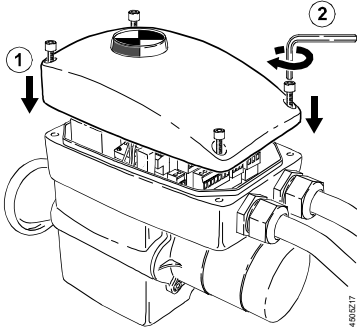
4505G23

SQL36E50F04 / SQL36E50F05

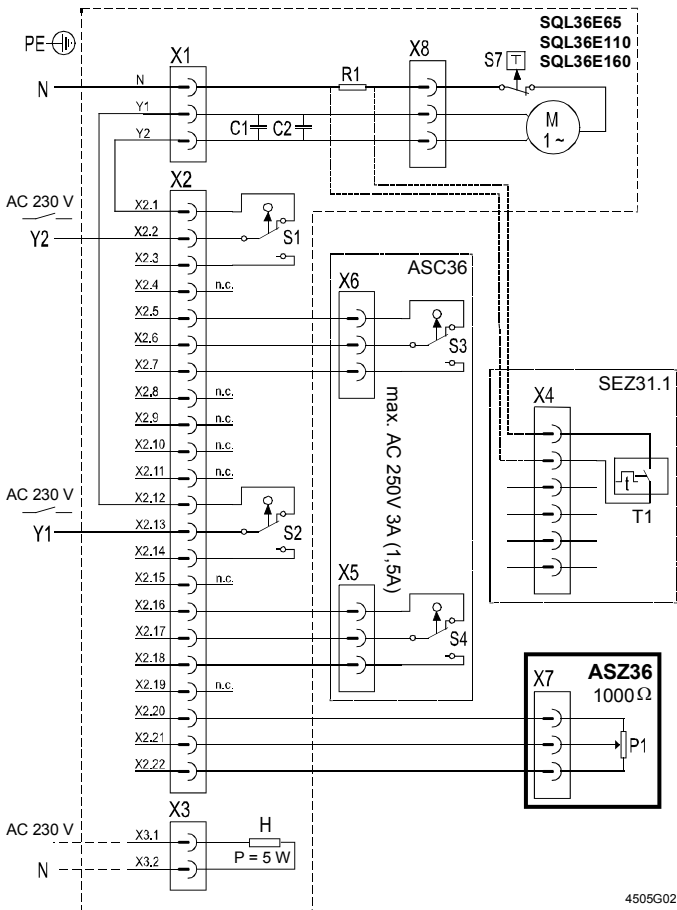


9/25/09

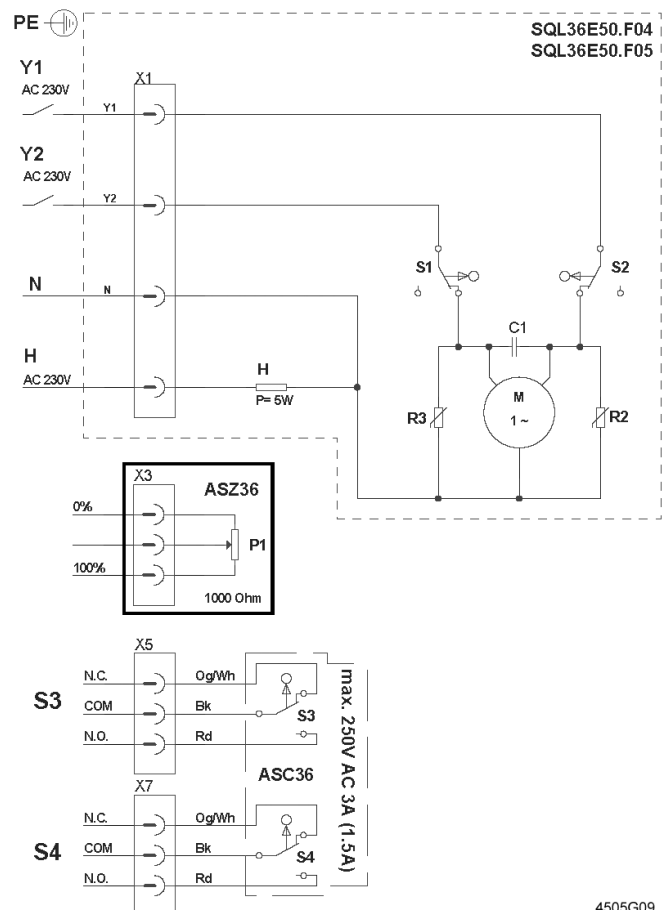
9



4505G27



4505G02



4505G09

	S1	S2	S3 (ASC36)	S4 (ASC36)	S7	H	P1 (ASZ36)	T1 (SEZ31.1)	Y1	Y2	N
de	Endschalter ZU	Endschalter AUF	Hilfsschalter ZU	Hilfsschalter AUF	Thermoschalter (integriert)	Heizung	Potentiometer	Stellzeit-modul	Stellsignal AUF	Stellsignal ZU	Neutral-leiter
en	End switch CLOSED	End switch OPEN	Auxiliary switch CLOSED	Auxiliary switch OPEN	Thermo switch (integrated)	Heater	Potentiometer	Timer	Control signal OPEN	Control signal CLOSED	Neutral
fr	Contact de fin de course FERME	Contact de fin de course OUVERT	Contact auxiliaire FERME	Contact auxiliaire OUVERT	Sécurité thermique (intégrée)	Réchauffeur	Potentiomètre	Module additionnel	Signal de commande EN	Signal de commande HORS	Neutre
sv	Ändläges-kontakt STÅNGA	Ändläges-kontakt ÖPPNA	Hjälpkontakt	Hjälpkontakt	Termo-kontakt (integrerad)	Värme-element	Potentialmeter	Ställtids-modul	Ställsignal ÖPPNA	Ställsignal STÅNGA	Nolledare
nl	Eindcontact GESLOTEN	Eindcontact OPEN	Hulpschake-laar GESLOTEN	Hulpschake-laar OPEN	Thermisch contact (geïntegreerd)	Verwarming	Potentiometer	Looptijd-moduul	Besturings-sig-naal OPEN	Besturings-sig-naal DICHT	Nul
it	Contatto di fine corsa CHIUSO	Contatto di fine corsa APERTO	Contatto ausiliario CHIUSO	Contatto ausiliario APERTO	Termico di protezione integrato	Resistenza	Potentialmetro	Timer	Segnale di comando aperto	Segnale di comando chiuso	Neutro
fi	Rajakytkin KIINNI	Rajakytkin AUKI	Apukytkin KIINNI	Apukytkin AUKI	Lämpötila-kytkin (integroitu)	Lämmitin	Potentiometri	Ajastin	AUKI-ohjausviesti	KIINNI-ohjausviesti	Nollajohdin
es	Contacto fin de carrera de CIERRE	Contacto fin de carrera de APERTURA	Contacto auxiliar de CIERRE	Contacto auxiliar de APERTURA	Contacto térmico (integrado)	Elemento calefactor	Potencial-metro	Controlador de velocidad externo	Señal de mando de APERTURA	Señal de mando de CIERRE	Neutro
da	Endestop-kontakt LUKKET	Endestop-kontakt ÅBEN	Hjælpe-kontakt LUKKET	Hjælpe-kontakt ÅBEN	Termo-afbryder (integreret)	Varme-giver	Potentialmeter	Gangtids-modul	Styre-signal ÅBNE	Styre-signal LUKKE	Nulleder
pl	Wyłącznik krańcowy ZWARTY	Wyłącznik krańcowy ROZWARTY	Przełącznik pomocniczy ZWARTY	Przełącznik pomocniczy ROZWARTY	Wyłącznik termiczny (wbudowany)	Podgrzewacz	Potencjometr	Moduł czasu przebiegu	Sygnal sterujący OTWÓRZ	Sygnal sterujący ZAMKNIJ	Przewód zerowy
cz	Koncový spínač SEPNUT	Koncový spínač ROZEPNUT	Pomocný kontakt SEPNUT	Pomocný kontakt ROZEPNUT	Tepelný spínač (integrovaný)	Ohřivač	Potenciometr	Časový spínač	Řídící signál OTEVÍRÁ	Řídící signál ZAVÍRÁ	Nulový vodič
hu	Végálláskap-csoló ZÁRVA	Végálláskap-csoló NYÍTVÁ	Segédkap-csoló ZÁRVA	Segédkap-csoló NYÍTVÁ	Thermo kapcsoló (beépítve)	Fűtés	Potencial-méter	Időkapcsoló	Vezérlőjel NYÍTÁS	Vezérlőjel ZÁRÁS	Nulla (N)
el	Τελικός διακόπτης βάνα κλειστή	Τελικός διακόπτης βάνα ανοικτή	Βοηθητικός διακόπτης	Βοηθητικός διακόπτης	Θερμικός διακόπτης (ενσωματωμέ-voς)	Θέρμανση	Ποτενσιόμετρο επιβεβαίωσης	Μονάδα χρόνου ανοίγματος	Σήμα ελέγχου άνοιγμα	Σήμα ελέγχου κλείσημο	Ουδέτερο
ru	Концевой выключатель ЗАМКНУТ	Концевой выключатель РАЗОМКНУТ	Вспомогательный выключатель ЗАМКНУТ	Вспомогательный выключатель РАЗОМКНУТ	Термовыключатель (встроенный)	Нагреватель	Потенциометр	Таймер	Управляющий сигнал ОТКРЫТЬ	Управляющий сигнал ЗАКРЫТЬ	Нейтраль
zh	末端开关 闭合	末端开关 开启	辅助开关 闭合	辅助开关 开启	熱感开关 (組合式)	加熱元件	电位计	計時器	控制信号 开	控制信号 关	零导线

