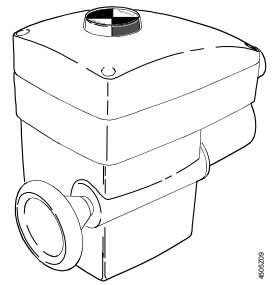


**de** Montageanleitung  
**en** Mounting instructions  
**fr** Instructions de montage  
**sv** Monteringsinstruktion  
**nl** Montage-handleiding  
**it** Istruzioni di montaggio  
**fi** Asennusohje  
**es** Instrucciones de montaje  
**da** Monteringsvejledning  
**pl** Instrukcja montażu  
**cz** Montážní návod  
**hu** Szerelési útmutató  
**el** Οδηγίες εγκατάστασης  
**ru** Инструкция по установке  
**zh** 安裝指導

**Stellantriebe**  
**Actuators**  
**Servomoteurs**  
**Ställdon**  
**Servomotoren**  
**Servocomandi**  
**Toimimoottorit**  
**Actuadores**  
**Motorer**  
**Siłowniki**  
**Pohony**  
**Motorok**  
**Κινητήρες**  
**Приводы**  
**執行器**



**SQL36E50...**  
**SQL36E65**  
**SQL36E110**  
**SQL36E160**

**1**

**2**

**3** VKF46...

DN	X	DN	X
40...65	□ 11 mm	250...400	□ 22 mm
80...125	□ 14 mm	450...600	□ 32 mm
150...200	□ 17 mm		

**4** VKF46...

**5**

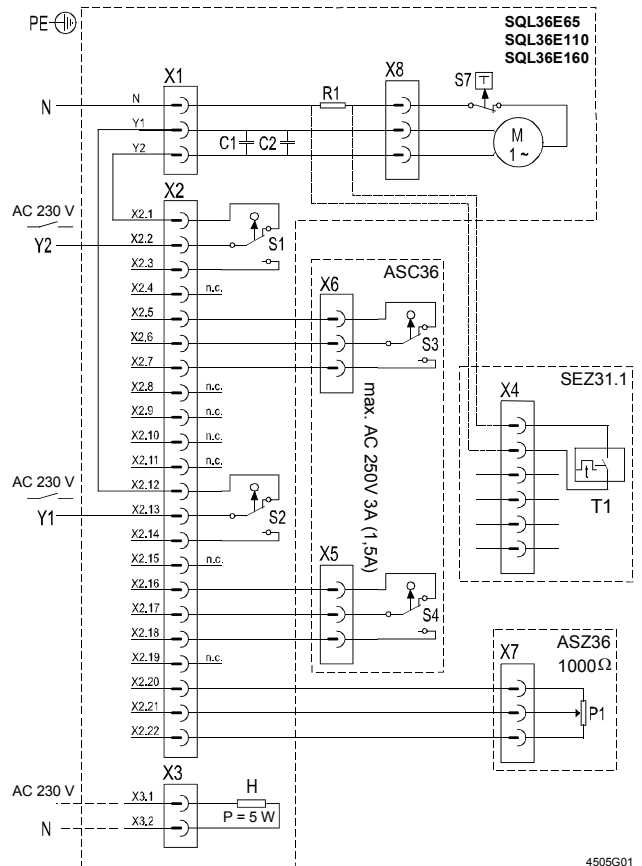
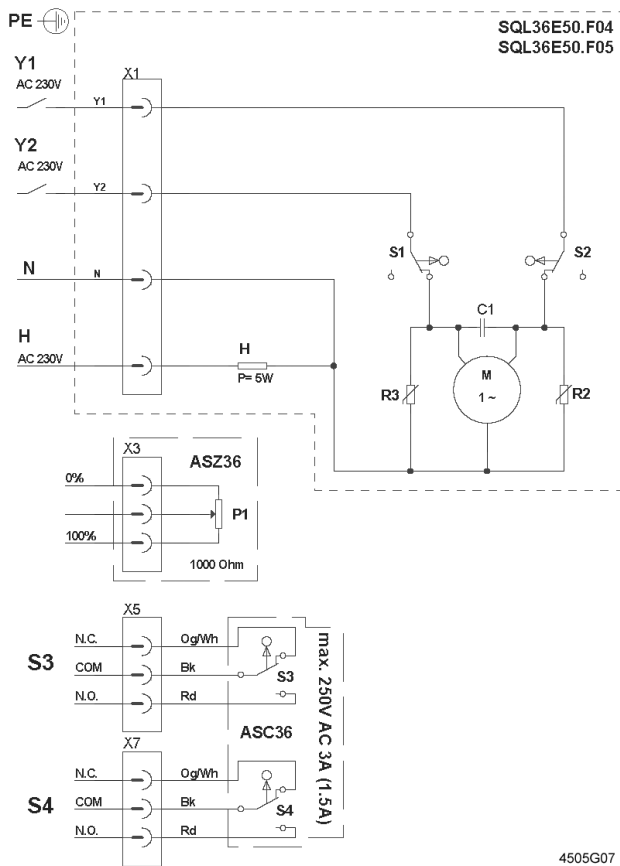
**6**

**7**

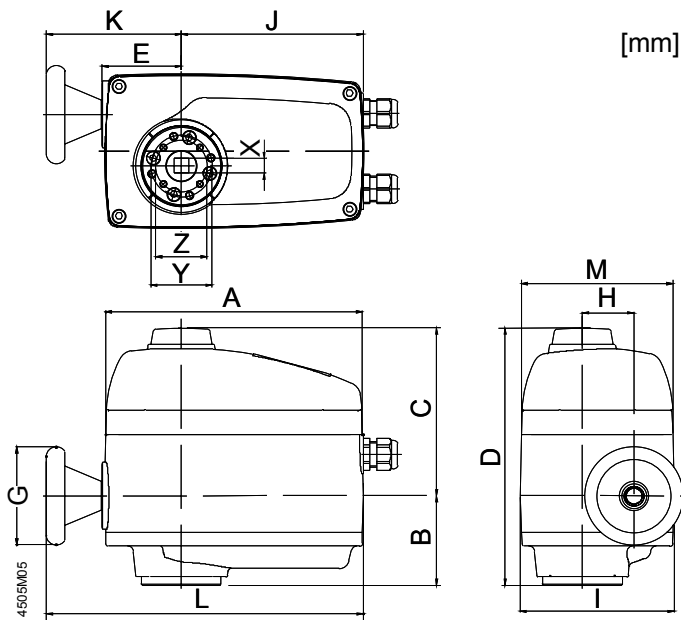
**8**

**9**

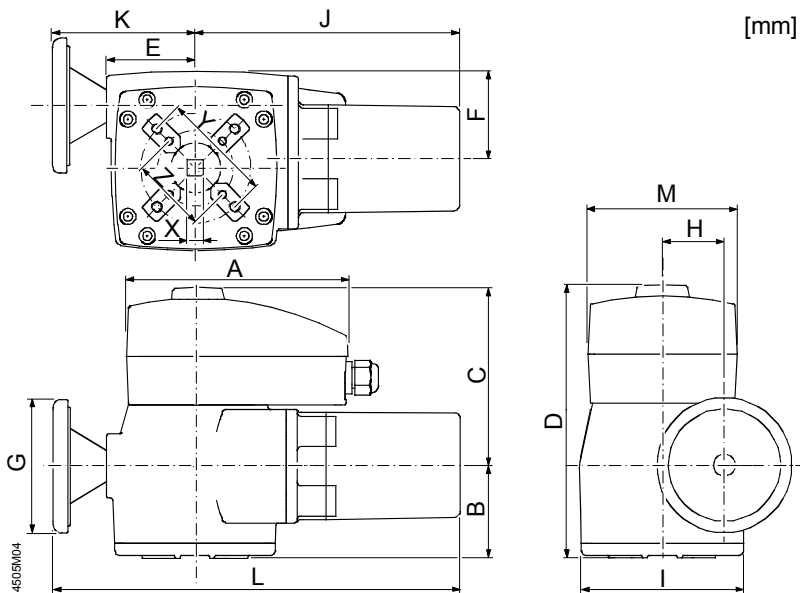
**10**



	S1	S2	S3 (ASC36)	S4 (ASC36)	S7	H	P1 (ASZ36)	T1 (SEZ31.1)	Y1	Y2	N
de	Endschalter ZU	Endschalter AUF	Hilfsschalter ZU	Hilfsschalter AUF	Thermoschalter (integriert)	Heizung	Potentiometer	Stellzeitmodul	Stellsignal AUF	Stellsignal ZU	Neutralleiter
en	End switch CLOSED	End switch OPEN	Auxiliary switch CLOSED	Auxiliary switch OPEN	Thermo switch (integrated)	Heater	Potentiometer	Timer	Control signal OPEN	Control signal CLOSED	Neutral
fr	Contact de fin de course FERME	Contact de fin de course OUVERT	Contact auxiliaire FERME	Contact auxiliaire OUVERT	Sécurité thermique (intégrée)	Réchauffeur	Potentiomètre	Module additionnel	Signal de commande EN	Signal de commande HORS	Neutre
sv	Ändlägeskontakt STÅNGA	Ändlägeskontakt ÖPPNA	Hjälpkontakt	Hjälpkontakt	Termokontakt (integrerad)	Värmelement	Potentialmeter	Ställtidsmodul	Ställsignal ÖPPNA	Ställsignal STÅNGA	Nolledare
nl	Eindcontact GESLOTEN	Eindcontact OPEN	Hulpschakelaar GESLOTEN	Hulpschakelaar OPEN	Thermisch contact (geïntegreerd)	Verwarming	Potentiometer	Looptijdmoduul	Besturings-sig-naal OPEN	Besturings-sig-naal DICHT	Nul
it	Contatto di fine corsa CHIUSO	Contatto di fine corsa APERTO	Contatto ausiliario CHIUSO	Contatto ausiliario APERTO	Termico di protezione integrato	Resistenza	Potentialmetro	Timer	Segnale di comando aperto	Segnale di comando chiuso	Neutro
fi	Rajakytkin KIINNI	Rajakytkin AUKI	Apukytkin KIINNI	Apukytkin AUKI	Lämpötilakytkin (integroitu)	Lämmitin	Potentiometri	Ajastin	AUKI-ohjausviesti	KIINNI-ohjausviesti	Nollajohdin
es	Contacto fin de carrera de CIERRE	Contacto fin de carrera de APERTURA	Contacto auxiliar de CIERRE	Contacto auxiliar de APERTURA	Contacto térmico (integrado)	Elemento calefactor	Potencialmetro	Controlador de velocidad externo	Señal de mando de APERTURA	Señal de mando de CIERRE	Neutro
da	Endestopkontakt LUKKET	Endestopkontakt ÅBEN	Hjælpekontakt LUKKET	Hjælpekontakt ÅBEN	Termoafbryder (integreret)	Varmegiver	Potentialmeter	Gangtidsmodul	Styresignal ÅBNE	Styresignal LUKKE	Nulleder
pl	Wyłącznik krańcowy ZWARTY	Wyłącznik krańcowy ROZWARTY	Przełącznik pomocniczy ZWARTY	Przełącznik pomocniczy ROZWARTY	Wyłącznik termiczny (wbudowany)	Podgrzewacz	Potencjometr	Moduł czasu przebiegu	Sygnal sterujący OTWÓRZ	Sygnal sterujący ZAMKNIJ	Przewód zerowy
cz	Koncový spínač SEPNUT	Koncový spínač ROZEPNUT	Pomocný kontak-t SEPNUT	Pomocný kontak-t ROZEPNUT	Tepelný spínač (integrovaný)	Ohřivač	Potenciometr	Časový spínač	Řídící signál OTEVÍRÁ	Řídící signál ZAVÍRÁ	Nulový vodič
hu	Végálláskapcsoló ZÁRVA	Végálláskapcsoló NYITVA	Segédkapcsoló ZÁRVA	Segédkapcsoló NYITVA	Thermo kapcsoló (beépítve)	Fűtés	Potencial-méter	Időkapcsoló	Vezérlőjel NYITÁS	Vezérlőjel ZÁRÁS	Nulla (N)
el	Τελικός διακόπτης βάνα κλειστή	Τελικός διακόπτης βάνα ανοικτή	Βοηθητικός διακόπτης	Βοηθητικός διακόπτης	Θερμικός διακόπτης (εσωματωμένος)	Θέρμανση	Ποτενσιόμετρο επιβεβαίωσης	Μονάδα χρόνου ανοίγματος	Σήμα ελέγχου άνοιγμα	Σήμα ελέγχου κλείσιμο	Ουδέτερο
ru	Концевой выключатель ЗАМКНУТ	Концевой выключатель РАЗОМКНУТ	Вспомогательный выключатель ЗАМКНУТ	Вспомогательный выключатель РАЗОМКНУТ	Термовыключатель (встроенный)	Нагреватель	Потенциометр	Таймер	Управляющий сигнал ОТКРЫТЬ	Управляющий сигнал ЗАКРЫТЬ	Нейтраль
zh	末端开关 闭合	末端开关 开启	辅助开关 闭合	辅助开关 开启	熱感开关 (組合式)	加熱元件	电位计	計時器	控制信号 开	控制信号 关	零导线



	SQL36E50F04	SQL36E50F05
<b>DN</b>	40...65	80...125
<b>A</b>	210	
<b>B</b>	73	
<b>C</b>	137	
<b>D</b>	210	
<b>E</b>	65	
<b>G</b>	Ø 80	
<b>H</b>	42	
<b>I</b>	126	
<b>J</b>	149	
<b>K</b>	110	
<b>L</b>	259	
<b>M</b>	124	
<b>X</b>	□ 11	□ 14
<b>Y</b>	42	
<b>Z</b>		50
<b>EN 5211</b>	F04	F05
<b>kg</b>	4.5 kg	



	SQL36E65	SQL36E110	SQL36E160
<b>DN</b>	150...200	250...400	450...600
<b>A</b>	208	208	208
<b>B</b>	78	88	112
<b>C</b>	157	169	170
<b>D</b>	235	257	282
<b>E</b>	65	81	110
<b>F</b>	65	87	126
<b>G</b>	Ø 80	Ø 125	Ø 200
<b>H</b>	42	58	89
<b>I</b>	125	150	175
<b>J</b>	171	247	280
<b>K</b>	119	136	157
<b>L</b>	290	383	437
<b>M</b>	139	139	139
<b>X</b>	□ 17	□ 22	□ 32
<b>Y</b>	70	102	165
<b>Z</b>	50	70	125
<b>EN 5211</b>	F07	F10	
<b>kg</b>	7 kg	14 kg	25 kg

