

<b>de</b>	Montageanleitung
<b>en</b>	Mounting instructions
<b>fr</b>	Instructions de montage
<b>sv</b>	Monteringsinstruktion
<b>nl</b>	Montage-aanwijzing
<b>it</b>	Istruzioni di montaggio
<b>fi</b>	Asennusohje
<b>es</b>	Instrucciones de montaje
<b>da</b>	Monteringsvejledning

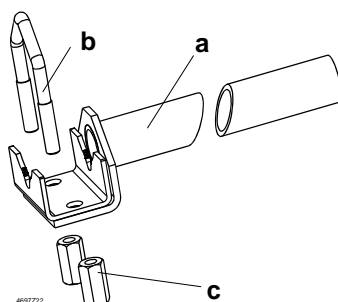
<b>Achsverlängerung</b>
<b>Shaft extension</b>
<b>Prolongateur d'axe</b>
<b>Axelförlängning</b>
<b>Asverlenging</b>
<b>Allungamento dell'asta</b>
<b>Akselin jatke</b>
<b>Extensión del eje</b>
<b>Akselforlængelse</b>

**ASK74.7****A**

**Lieferumfang**  
**Supply**  
**Contenu**

**Leverans**  
**Leveringsomvang**  
**Contenuto**

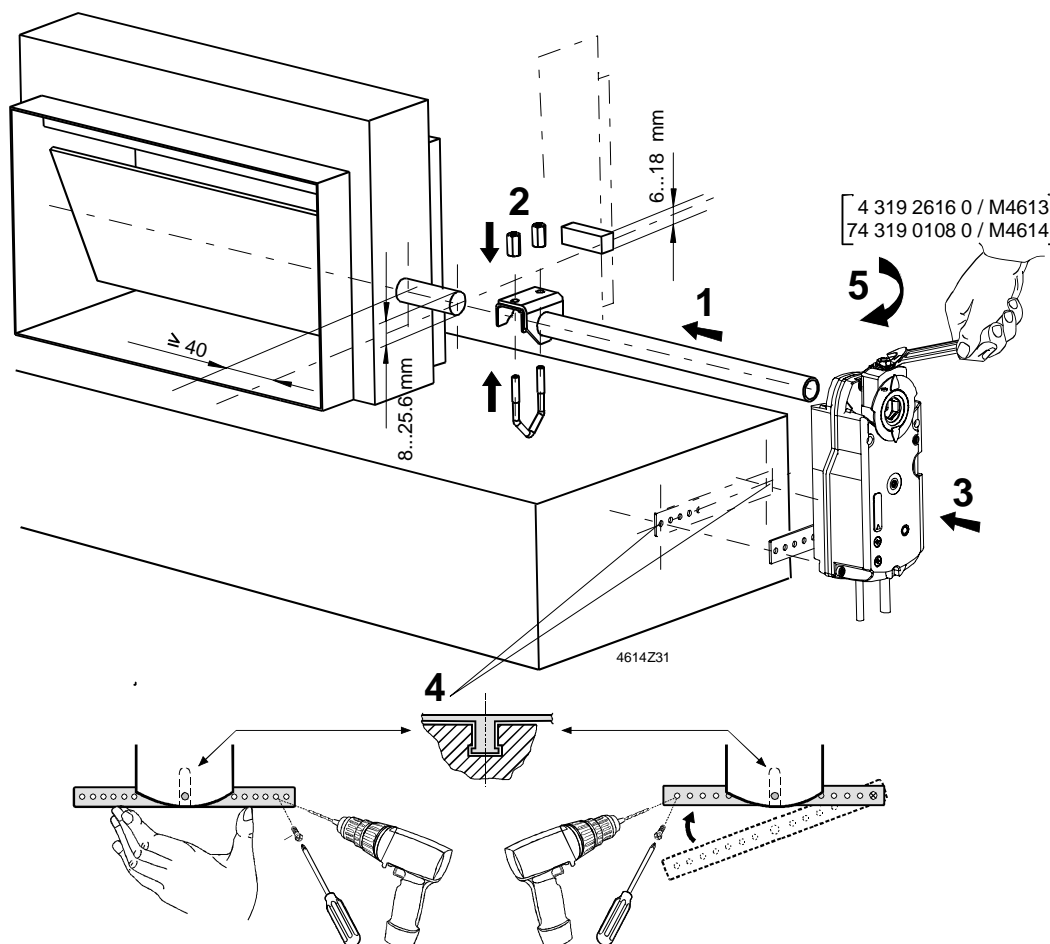
**Toimituslaajuus**  
**Contenido**  
**Leverancens omfang**

**B**

**Montage**  
**Mounting**  
**Montage**

**Montering**  
**Montage**  
**Montaggio**

**Asennus**  
**Montaje**  
**Montering**

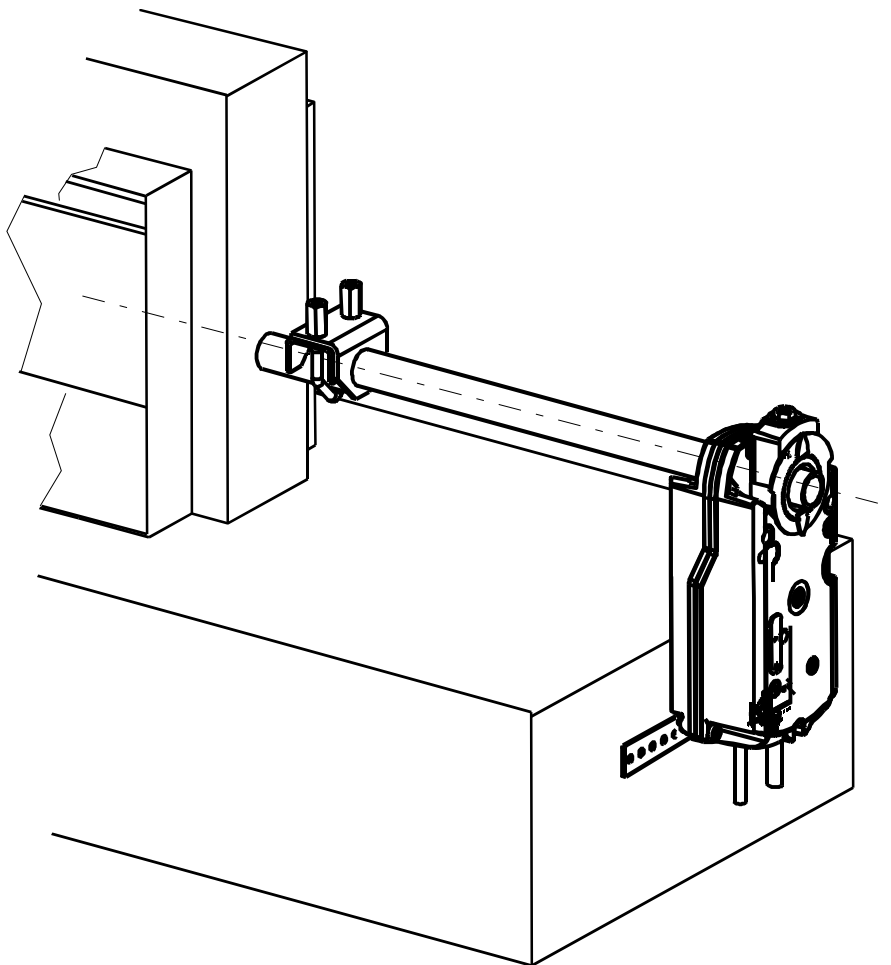




Anwendung  
Application  
Indications

Hänvisningar  
Aanwijzingen  
Messa in servizio

Huomautuksia  
Indicaciones  
Bemærkninger



**Beachten!** Je nach konstruktiver Ausführung der Klappe resultiert eine Biegespannung auf die Klappenachse!

**Note!** Depending on the mechanical design of the damper, the damper drive shaft may be subjected to bending stress!

**Attention!** Selon l'exécution mécanique du volet il peut en résulter une contrainte de flexion sur son axe!

**Obs!** Beroende på spjällets mekaniska utförande kan spjällmotorns axel bli utsatt för böjkrafter!

**Let op!** Afhankelijk van de constructieve uitvoering resulteert een buigspanning op de klepas!

**Attenzione!** In relazione allo schema meccanico della serranda, l'asta guidata dal servocomando può essere sottoposta a torsione per stress!

**Huomaa!** Pellin rakenteesta riippuen peltiakseliin saattaa kohdistua taivutusjännitystä!

**Nota!** Dependiendo del diseño mecánico de la compuerta, el eje de ésta puede estar sujeto a un esfuerzo de torsion!

**Bemærk!** Afhængigt af spjældets konstruktive udførelse kan spjældakslen udsættes for bøjningsspænding!