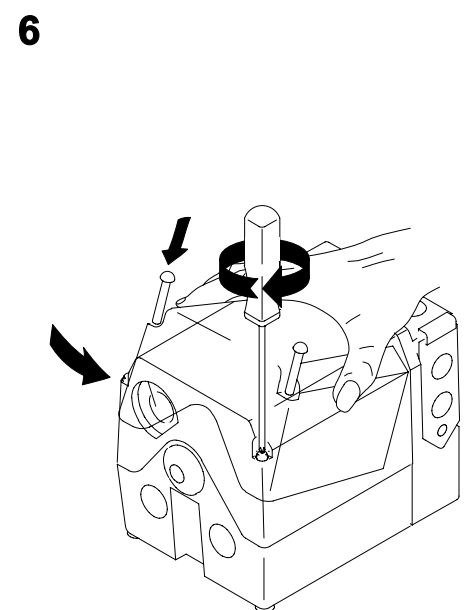
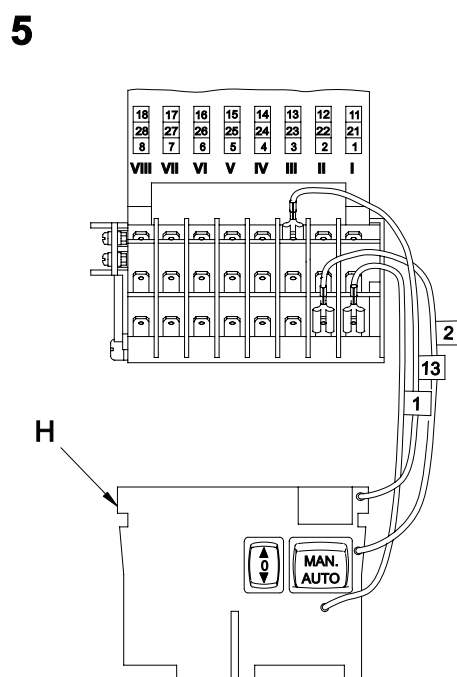
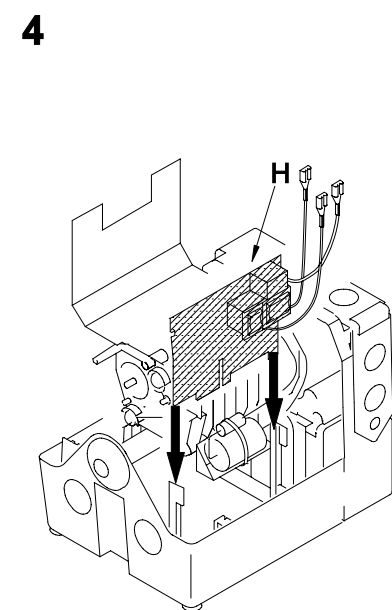
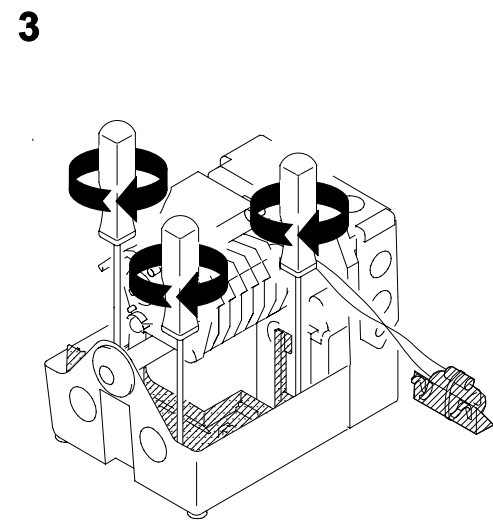
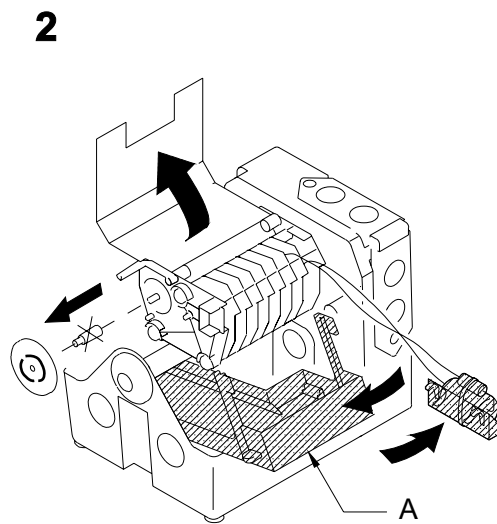
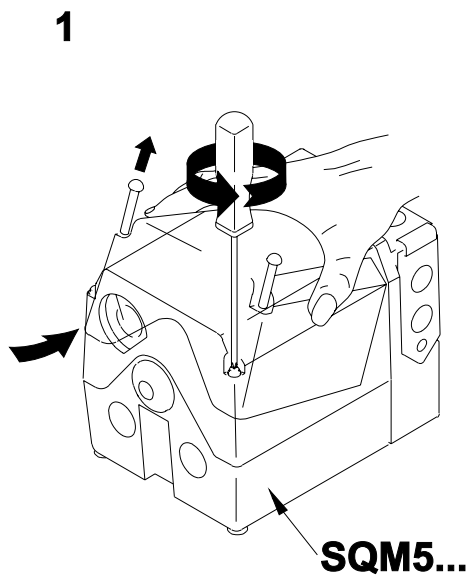
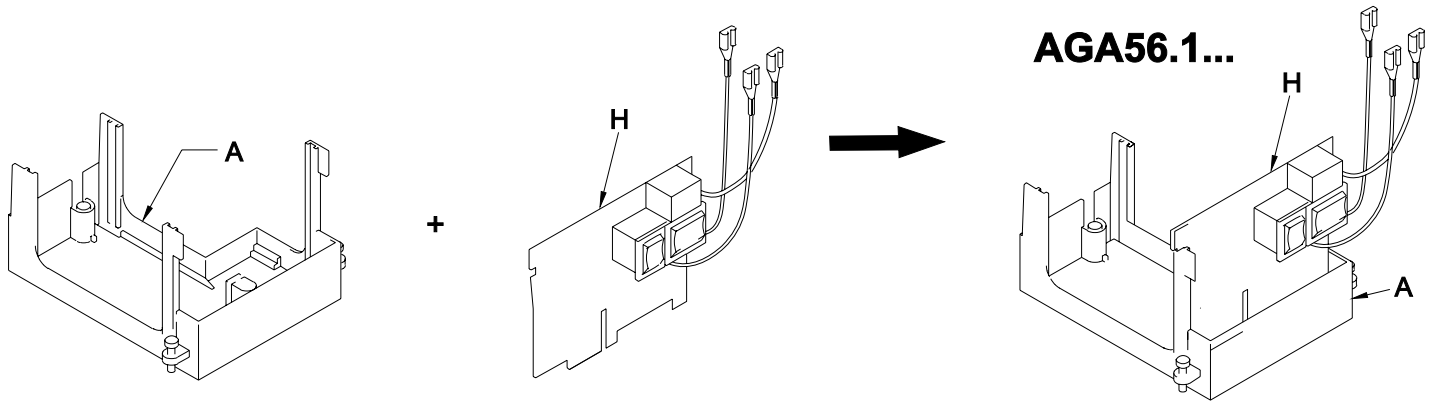
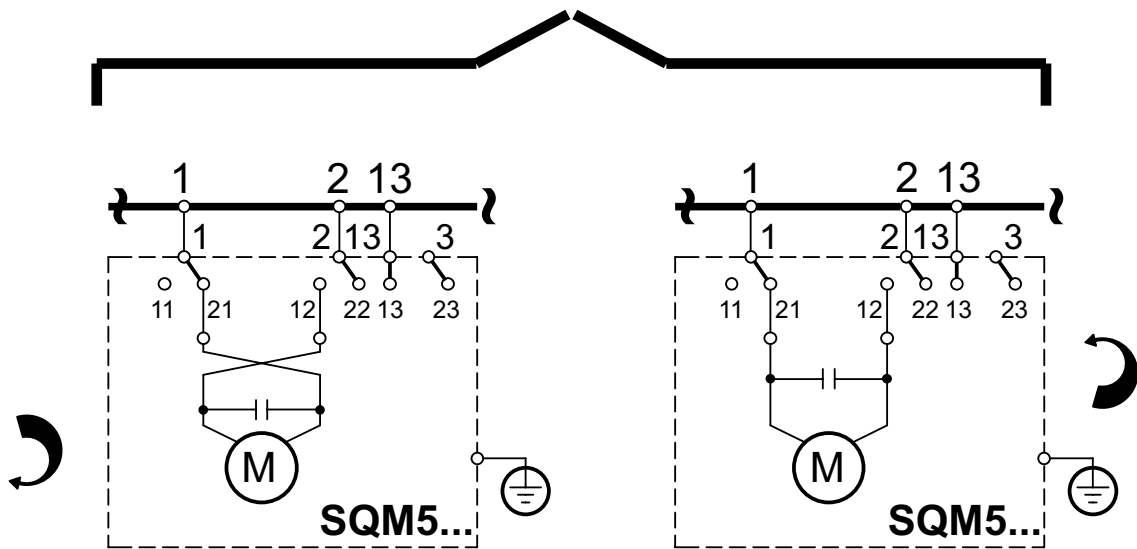
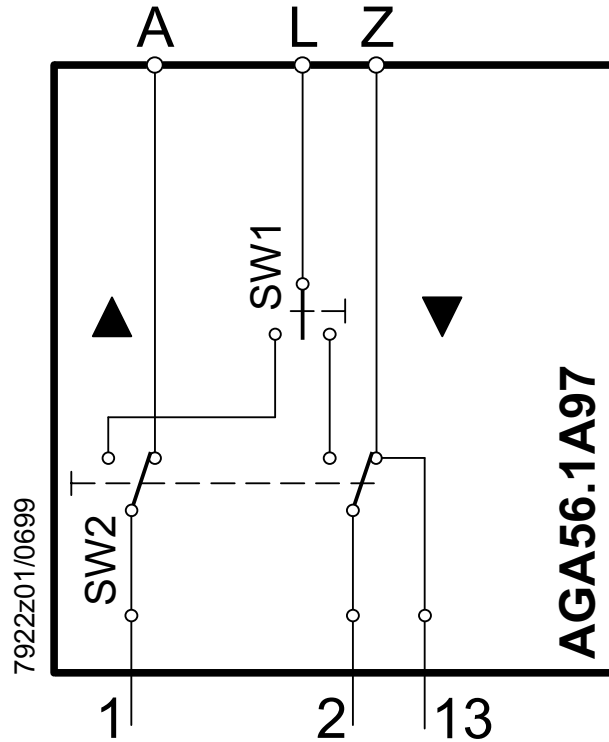
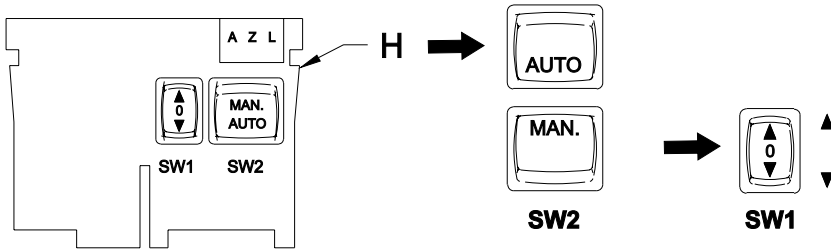


AGA56.1... → SQM5...





Hinweise / Notes / Remarques

D: Folgende Signale dürfen nicht gleichzeitig anliegen:

E: The following signals must not be present simultaneously:

F: Les signaux suivants ne doivent pas être appliqués simultanément:

$A \neq Z$