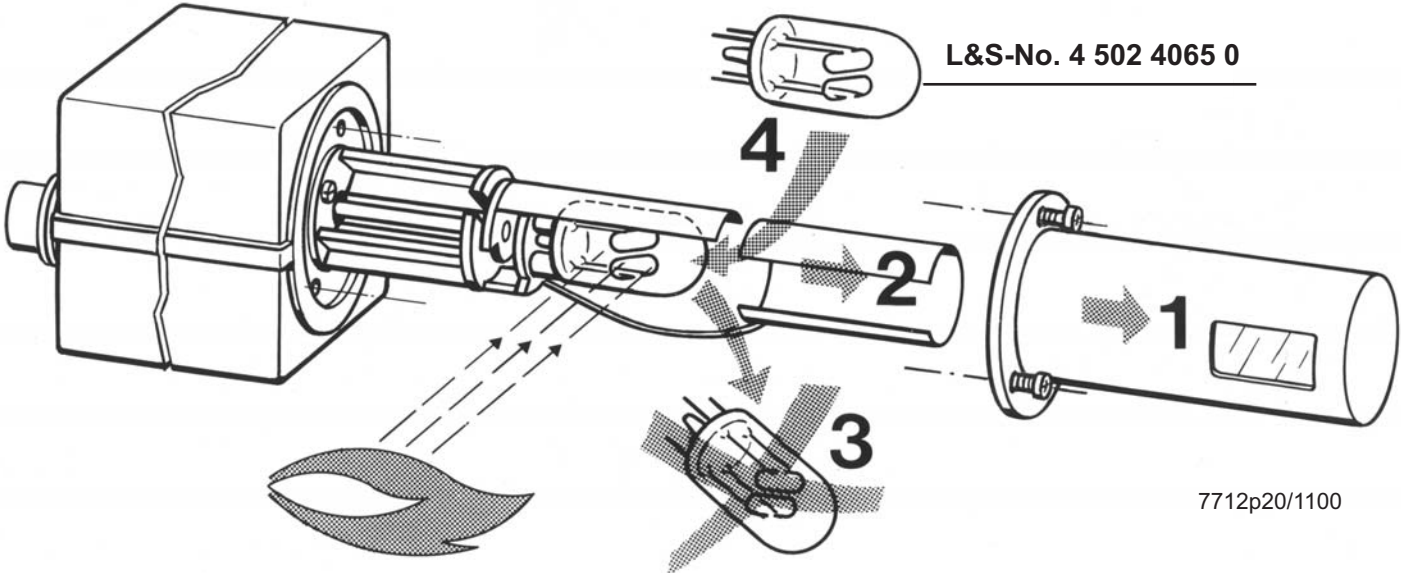


QRA53...

QRA55...



7712p20/1100