

QGO20...

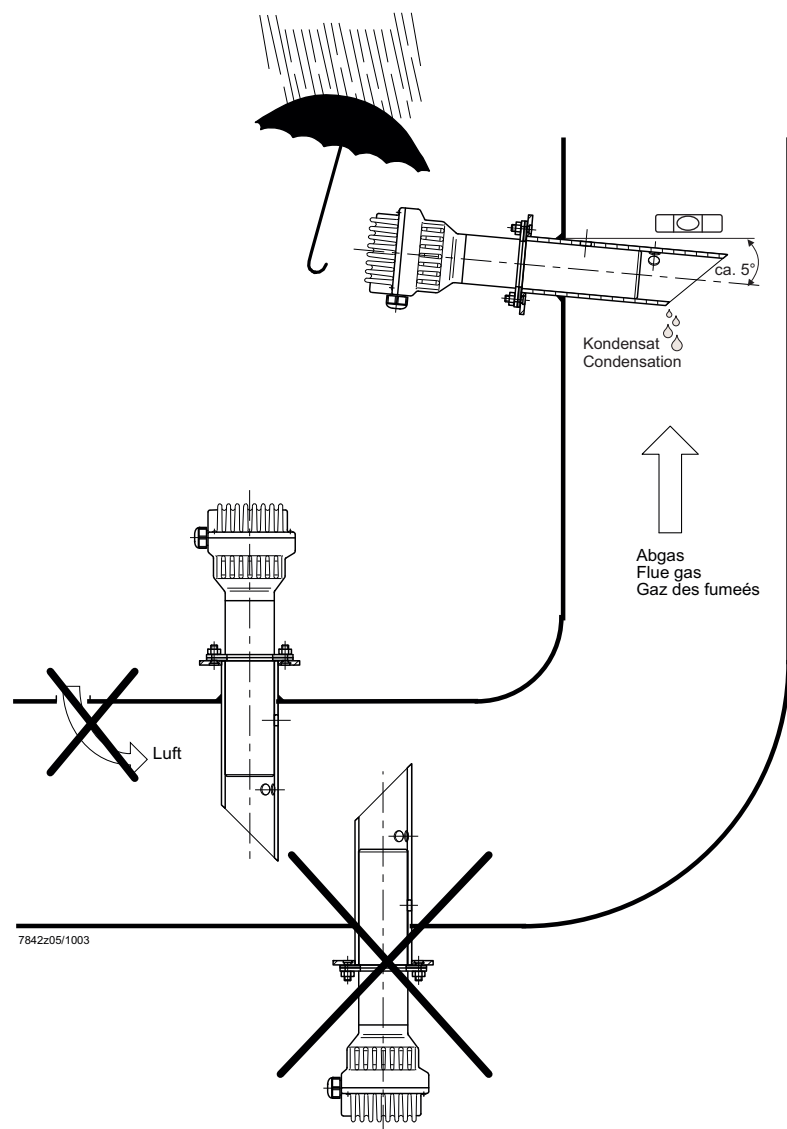
Montageanleitung
Mounting instruction
Instruction de montage
Monteringsanvisning
Montage-aanwijzing

Istruzioni di montaggio
Asennusohje
Instrucciones de montaje
Monteringsinstruktion
Montasjeanvisning



7842mb01/1200

Fühler aus Keramik - zerbrechlich
Ceramic detector - fragile
Sonde en céramique - fragile



O₂-Fühler QGO20... und Abgassammler AGO20...

Voraussetzungen für eine korrekte messtechnische Erfassung des O₂-Gehalts der Abgase:

- A - QGO20... **nur** mit Abgassammler AGO20... einsetzen
- B - Einbauort des QGO20... so nahe am Brenner wie möglich, in einem Bereich ohne Turbulenzen und Inhomogenitäten. Nicht direkt im Bereich von Klappen oder Bögen montieren.
- C - Zwischen Brenner und Fühler darf keine Luft in die Abgase gelangen.
- D - Strömungsgeschwindigkeit 1...10 m/s. Abgastemperatur am Messort $\leq 300^{\circ}\text{C}$

O₂-detector type QGO20... and flue gas collector type AGO20...

Presupposition for the correct measurement of the O₂ content of the flue gases:

- A - Use QGO20... **only** with flue gas collector type AGO20...
- B - Mounting position of the QGO as close as possible to the burner, in a homogenous area without any turbulences. Do not mount the QGO20... in the area of dampers or curves.
- C - No air must be allowed to join the flue gases on their way from the burner to the detector.
- D - Flow velocity 1...10 m/s. Flue gas temperature at the measuring position $\leq 300^{\circ}\text{C}$

Sonde O₂ QGO20... et collecteur des gaz de fumée AGO20...

Conditions requises pour une détection correcte de la teneur en O₂ des gaz de fumée:

- A - Utiliser le QGO20... **exclusivement** avec le collecteur des gaz de fumée AGO...
- B - Lieu de montage du QGO20... le plus près possible du brûleur, dans un domaine homogène sans turbulences. Ne pas le monter dans le domaine des clapets ou dans les courbes.
- C - Entre le brûleur et la sonde, il ne doit pas pénétrer d'air dans les gaz de fumée.
- D - Vitesse d'écoulement 1...10 m/s. Température des gaz fumée au lieu de la mesure $\leq 300^{\circ}\text{C}$

Anschluss-Schema

6-adriges abgeschirmtes Kabel. Adern möglichst paarweise verdreht. Abschirmung an Klemme GND des PLL... Abschirmung nicht mit Schutzleiter oder M verbinden!

Anschlusskabel z.B.:

LifYCY 6 x 2 x 0,20 oder
LiYCY 6 x 2 x 0,20

B1 (+) Signal O2-Messzelle
M (-) Masse für B1, B2

B2 (+) Thermoelement-Spannung
M (-)

U3 (+) Signal Temperaturkompensations-
element
G2 (-) Speisung Temperaturkompensations-
element

GND Masse für Anschirmung

3 x 1,5 mm²:
Q4 Fühlerheizung (AC 230 V)
Q5 Fühlerheizung (AC 230 V)

Erde*



Vorsicht bei den Anschlüssen U3 und G2!
Ein Fehlverdrahten der Anschlüsse führt zu einem
Ausfall des Kompensationselementes.

* Am PLL... steht nur 1 Erdleiterklemme zur
Verfügung. Beide Erdleiter müssen auf **eine**
Klemme geführt werden.

Wiring diagram

Shielded 6-core cable. Wires should be twisted in
pairs. Screen must be connected to terminal GND
of the PLL... Do not connect the shielding to the
protective earth or M!

Connecting cable e.g.:

LifYCY 6 x 2 x 0,20 or
LiYCY 6 x 2 x 0,20

B1 (+) Signal from O2-measuring cell
M (-) Ground for B1, B2

B2 (+) Thermocouple voltage
M (-)

U3 (+) Signal from temperatue
compensation element
G2 (-) Power supply for temperature
compensation element

GND Ground for screening

3 x 1.5 mm²:
Q4 QGO... detector heating (AC 230 V)
Q5 QGO... detector heating (AC 230 V)

Earth*



Caution when connecting U3 and G2!
Faulty wiring leads to failure of the compensation
element.

* At the PLL..., there is only 1 earth terminal
available. Both earth wires must be connected
to **the same** earth terminal.

Schéma de raccordement

Câble blindé à 6 brins. Brins torsadés si possible par
paires. Blindage sur la borne GND du PLL... Ne pas
connecter le blindage avec le conducteur de protection
ou M!

Câble de raccordement p.ex.:

LifYCY 6 x 2 x 0,20 ou
LiYCY 6 x 2 x 0,20

B1 (+) Signal de la cellule de mesure d'O2
M (-) Masse pour B1, B2

B2 (+) Tension de thermocouple
M (-)

U3 (+) Signal de l'élément de compensation de
température
G2 (-) Alimentation de l'élément de
compensation de température

GND Masse du blindage

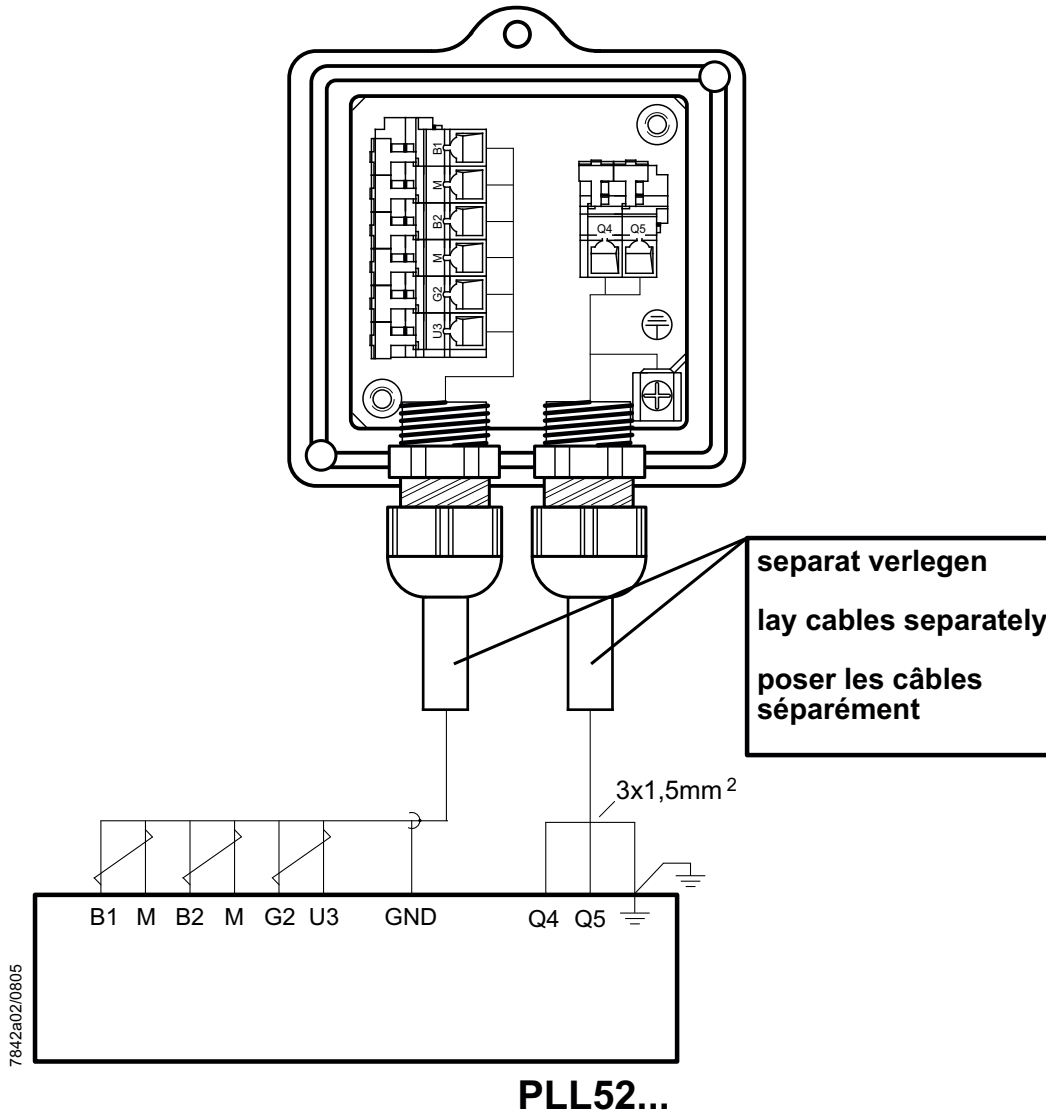
3 x 1.5 mm²:
Q4 Chauffage de sonde QGO... (AC 230 V)
Q5 Chauffage de sonde QGO... (AC 230 V)

Terre*



Prière de faire attention lors des raccordements U3
et G2. Une erreur de câblage des fils de raccor-
dement conduit à une destruction de l'élément de
compensation.

* Le PLL... ne dispose que d'une seule borne de
mise à la terre. Les deux fils de mise à la terre
doivent être connectés sur **la même** borne.



Hinweise für Installation und Inbetriebnahme

- Distanz zwischen Wand des Abgaskanals und Abgasaustritt (B) des AGO20... min. 10 mm
- Die Kaminisolierung darf nicht über den Anschlussflansch hinausragen und dadurch den Fühlerkopf isolieren (thermische Überlastung). Der Fühlerkopf muss frei bleiben! Strahlungswärme vermeiden; z.B. durch Wärmeleitbleche
- Bei der ersten Inbetriebnahme ist das Messsystem ca. 2 Stunden vor Gebrauch einzuschalten. Bei kurzen Abschaltungen der Anlage (1-2 Tage) ist es empfehlenswert, das Messsystem (QGO... und PLL...) nicht auszuschalten.
- Während des Aufheizvorganges kann der Fühler falsch messen.



- QGO20... nie im kalten Zustand bei laufendem Brenner im Kamin einsetzen.
- Nach Fühlertausch, Ansteuerung der Fühlerheizung überprüfen.
- Spannung an Q4 - Q5 muss im 2 s Takt pulsieren.
- **Sofort ausschalten** falls Spannung nicht pulsiert
⇒ PLL... austauschen

Commissioning and Installation Guide

- The distance between the wall of the flue gas duct and the flue gas outlet (B) of the AGO20... must be a minimum of 10 mm
- The insulation of the chimney must not project beyond the connecting flange, thus insulating the head of the sensor (thermal overload). The head of the sensor must remain uncovered! Avoid heat due to radiation, e.g. through thermal conductive plates
- When starting up the plant for the first time, the measuring system should be switched on approx. 2 hours prior to usage. If the plant is switched off for short periods of the time (1 to 2 days), it is recommended to leave the measuring system (QGO... and PLL...) switched on.
- During the heating up phase, the detector could deliver an incorrect signal.



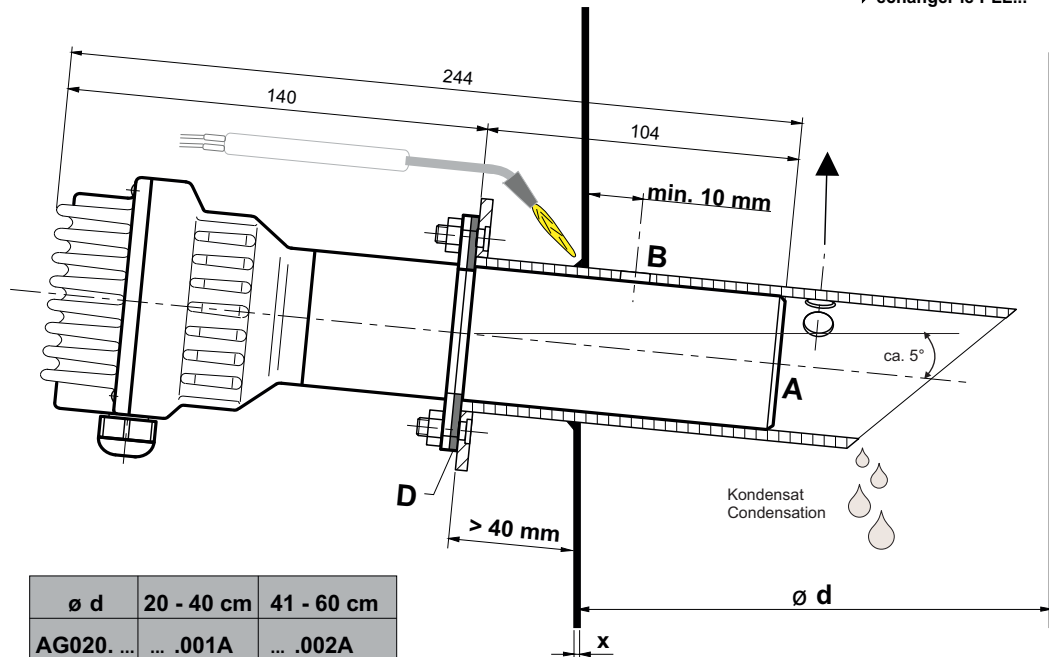
- Never use a cold QGO20... in the flueway while burner is operating.
- After changing the sensor, check the proper functioning of the sensor's heating element
- Voltage at Q4 - Q5 must pulsate at 2-s intervals
- If voltage does not pulsate, **switch equipment off immediately**
⇒ replace PLL...

Instructions de mise en service et installation

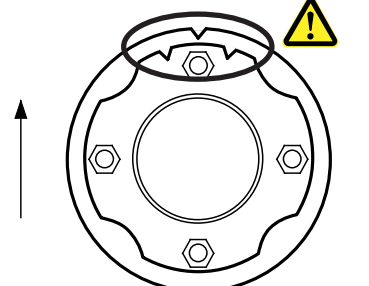
- La distance entre la paroi de la conduite de gaz et la sortie des gaz de fumée (B) du AGO20... doit être d'au moins 10 mm.
- L'isolation de la cheminée ne doit pas dépasser la bride de raccordement, c'est-à-dire couvrir la tête de la sonde (surcharge thermique). La tête de la sonde ne doit pas être couverte! Éviter la chaleur de rayonnement, p.ex. par tôles thermoconductrices
- Lors de la première mise en service, le dispositif de mesure doit être raccordé environ 2 heures avant l'utilisation. En case de courtes interruptions de l'installation (1-2 jours), il est recommandé de ne pas déclencher le dispositif de mesure (QGO... et PLL...).
- Pendant l'opération d'échauffement, il est possible que la sonde ne mesure pas correctement.



- Ne jamais introduire le QGO20... à l'état froid ou le laisser introduit dans la cheminée quand le brûleur est en marche.
- Lors d'un changement de sonde, vérifier le signal de chauffage de celle-ci.
- Les tensions aux bornes Q4 - Q5 doivent cadencer à 2 s.
- **Déconnecter immédiatement** en cas de non-cadencer des tensions
⇒ échanger le PLL...



**Kerben beachten!
Observe notches!
Attention aux entailles!**

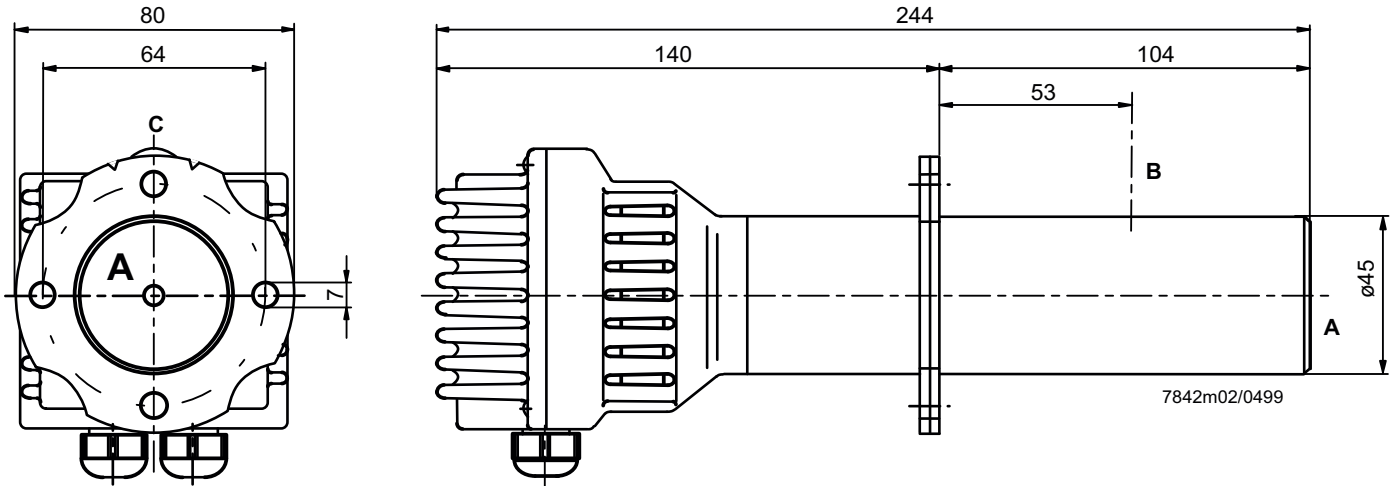


Legende:

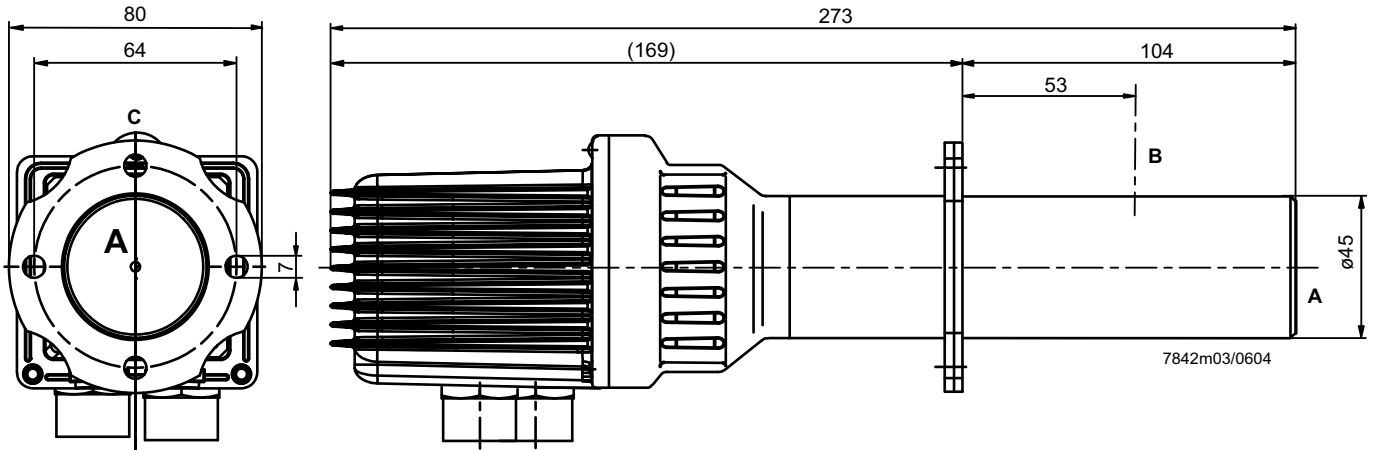
- ▲ Strömungsrichtung
Direction of flow of flue gases
- ▲ Direction du courant des gaz de fumée

Maßbilder / Dimensions / Encombrements

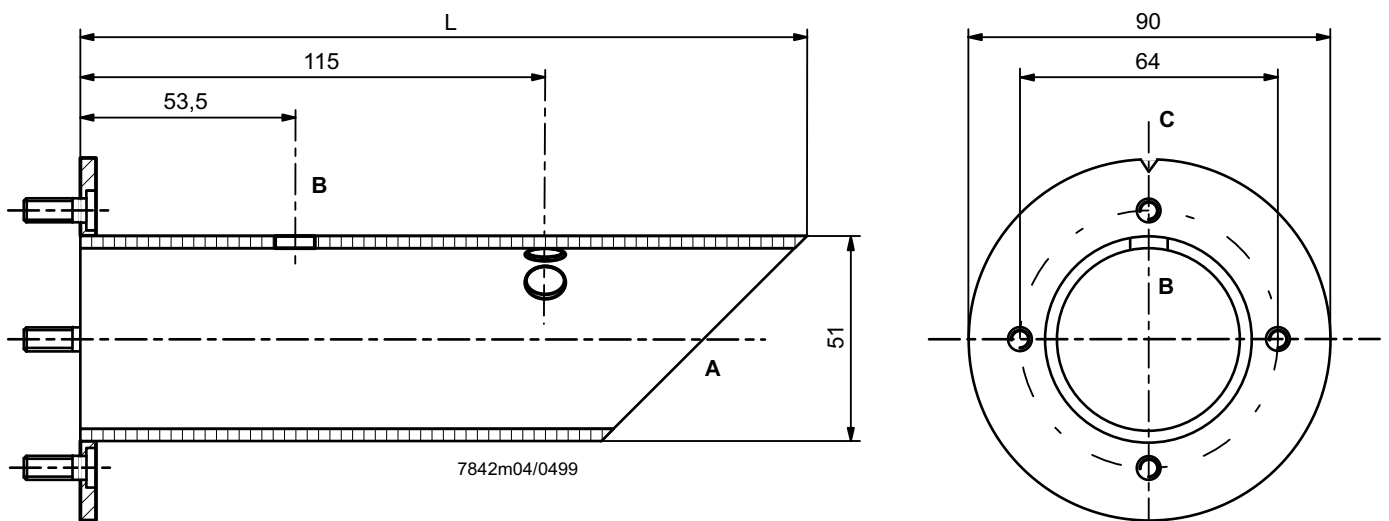
QGO20.000D27



QGO20.000D17



AGO20...



L = 180 mm für AGO20.001A
L = 260 mm für AGO20.002A

L = 180 mm for AGO20.001A
L = 260 mm for AGO20.002A

L = 180 mm pour AGO20.001A
L = 260 mm pour AGO20.002A

A = Abgaseintritt
B = Abgasaustritt
C = Kerbe am Flansch zur Markierung der Abgasaustrittsseite
D = Flachdichtung (beiliegend)

A = Flue gas inlet
B = Flue gas outlet
C = Notch at flange for marking the flue gas outlet side
D = Flat seal (enclosed)

A = Entrée des gaz de fumées
B = Sortie des gaz de fumées
C = Entaille sur la bride pour indiquer la sortie des gaz de fumées.
D = Joint d'étanchéité plat (inclus)