

de Montageanleitung

Durch die Verwendung des Funkzeitempfängers AUF77 wird Ihre Systemzeit der Atomuhr der Funkuhrsendezentrale Frankfurt nachgeführt. Die Umstellung zwischen Sommer- und Winterzeit sowie eine allfällige Berücksichtigung von Schaltjahren und -sekunden erfolgt automatisch. Damit erübrigt sich eine Einstellung Ihrer Systemzeit.

Empfangskontrolle (LED)

Während der Initialisierungsphase leuchtet die LED während ca. 30 Sek. dauernd:

- Blinkt die LED im Sekundentakt kurz auf, ist das Signal in Ordnung
- Blinkt die LED in unregelmässigen Intervallen, oder leuchtet dauernd länger als eine Minute, kann das Signal nur ungenügend empfangen werden
- Leuchtet die LED nicht, wurde die Polarität des LPB falsch angeschlossen, **oder der Regler hat die LPB Adresse 0/0 (Busspeisung nicht eingeschaltet)**

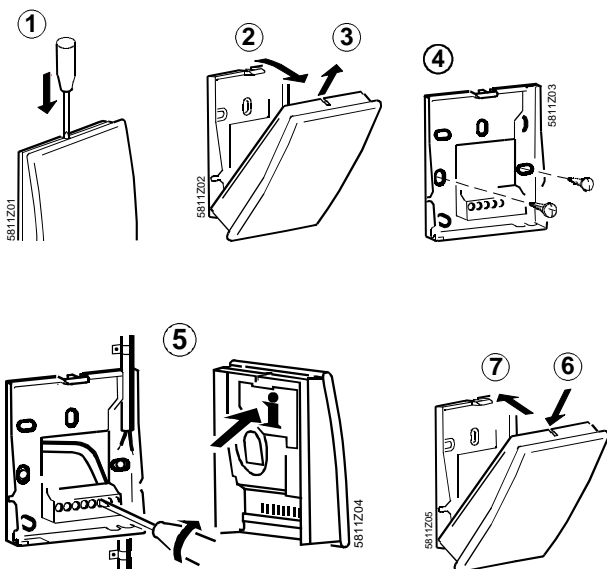
Montage Ihres AUF77

Der AUF77 ist *nicht* für Aussenmontage geeignet.

Stellen Sie sicher, dass der Standort Ihres AUF77 im Raum so gewählt ist, dass das Signal möglichst ungestört empfangen werden kann.

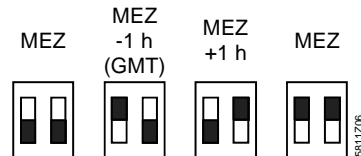
Um den Empfang nicht zu beeinträchtigen, darf der AUF77 nicht direkt auf einer Metalloberfläche (z.B. Metallplatte) montiert werden.

Vorgehen gemäss Schritten 1...7



Zeitzoneneinstellung

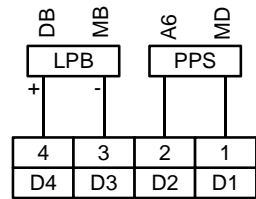
Mittels zwei DIP-Schaltern an der Innenseite des Geräts kann die Zeitzone um ± 1 Stunde umgestellt werden.



Verdrahtung Ihres AUF77

Der AUF77 wird immer am LPB (wenn vorhanden) oder sonst an der PPS gemäss Anschlussschema angeschlossen.

Im System dürfen keine Regler als Uhrzeitmaster parametrisiert sein. **Damit die Uhrzeit übernommen wird, muss der Regler als Slave mit/ohne Fernverstellung parametrisiert sein.**



	min.	max.
	0.25 mm ²	1 x 2.5 mm ²
	0.25 mm ²	2 x 2.5 mm ²

Leitungslängen

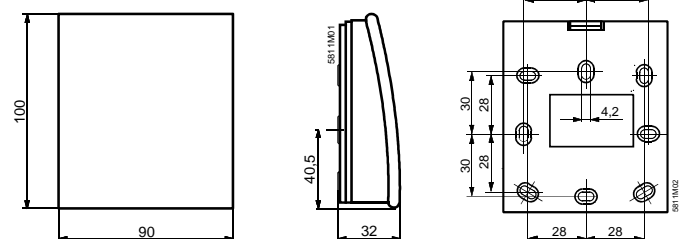
Zulässige Leitungslänge für PPS (Telefondraht ø 0.8 mm, 2-Draht vertauschbar):
 max. Leitungslänge Zentralgerät - Peripheriegerät 75 m
 max. totale Leitungslänge (Summe aller Stränge) 150 m

Zulässige Leitungslänge für LPB (CU-Kabel 1.5 mm², 2-Draht **nicht** vertauschbar):
 mit Regler-Busspeisung (pro Regler) 250 m
 mit zentraler Busspeisung 460 m

Technische Daten

Nennspannung max. 24 V T55
 Schutzart IP 30
 Schutzklasse III

Massbild



Using the AUF77 time signal receiver, your system time will be synchronized with the atomic clock of the radio clock centre in Frankfurt (Germany). Changeover from summer- to wintertime, and vice versa, is made automatically. Also, leap years and leap seconds are taken into account. This means that your system time will never require any readjustments.

Checking the signal reception (LED)

During the initialization phase, the LED is steady on for about 30 seconds:

- If the LED briefly flashes at one-second intervals, the time signal is o.k
- If the LED flashes at varying intervals, or is steady on for more than one minute, signal reception is insufficient
- If the LED does not light up, the polarity of the LPB has been mixed up or the controller uses LPB address 0/0 (bus power supply not switched on)

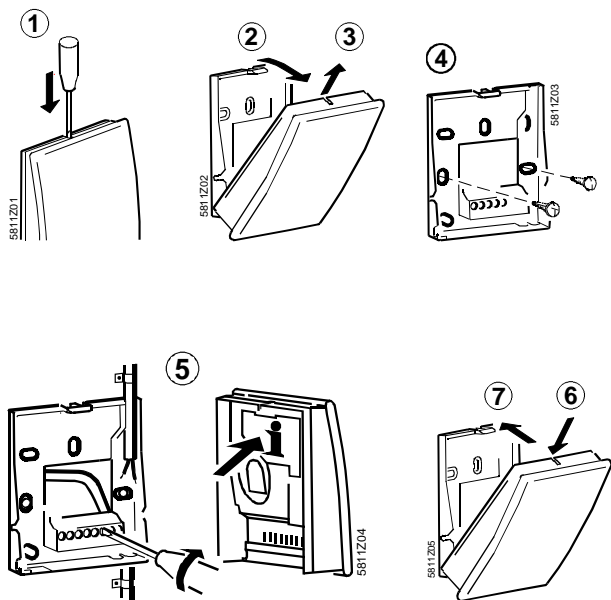
Mounting the AUF77

The AUF77 is not suited for mounting outdoors.

Ensure that the AUF77 is mounted in a location where undisturbed signal reception is possible.

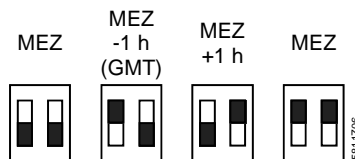
To make certain signal reception will not be hampered, the AUF77 may not be mounted directly on metal surfaces, such as metal plates.

To mount the receiver, follow steps 1...7 below.



Setting the time zone

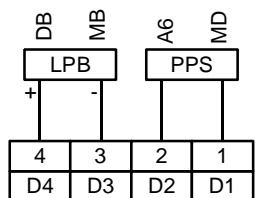
The time can be shifted by \pm one hour using the two DIP switches inside the unit.



Wiring the AUF77

The AUF77 must always be connected to the LPB (if present) or, otherwise, to the PPS as shown in the connection diagram below.

In the system, controllers may not be parameterized as clock time masters. To enable the controller to adapt the time of day, it must be parameterized as a slave with/without remote control.



	min.	max.
	0.25 mm ²	1 x 2.5 mm ²
	0.25 mm ²	2 x 2.5 mm ²
	⚠	

5811X01

Cable lengths

Permissible cable length for PPS (telephone wire 0.8 mm dia., two-wire, interchangeable):

Max. cable length central unit - peripheral device	75 m
Max. total cable length (total of all branches)	150 m

Permissible cable length for LPB (copper cable 1.5 mm², two-wire, **not** interchangeable):

With bus power supply via controller (per controller)	250 m
With central bus power supply	460 m

Technical data

Nominal voltage	max. 24 V T55
Degree of protection	IP 30
Safety class	III

Dimensions

