

**de** Montageanleitung  
**en** Mounting instructions  
**fr** Instructions de montage  
**sv** Monteringsinstruktion  
**nl** Montage-aanwijzing  
**it** Istruzioni di montaggio  
**fi** Asennusohje  
**es** Instrucciones de montaje  
**da** Monteringsvejledning

**Verriegelungsplatte**  
**Interlocking plate**  
**Dispositif de blocage**  
**Låsplatta**  
**Vergrendelingsplaat**  
**Piastra di fissaggio**  
**Lukituslevy**  
**Placa de fijación**  
**Låseplade**

**ASK79.1/08**

**ASK79.1/10**

**ASK79.1/12**

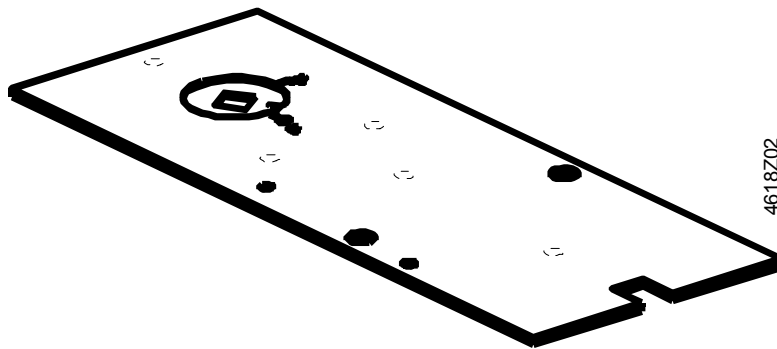
**ASK79.1/15**

**A**

**Lieferumfang**  
**Deliverables**  
**Contenu**

**Leverans**  
**Leveringsomvang**  
**Contenuto**

**Toimituslaajuus**  
**Contenido**  
**Leverancens omfang**

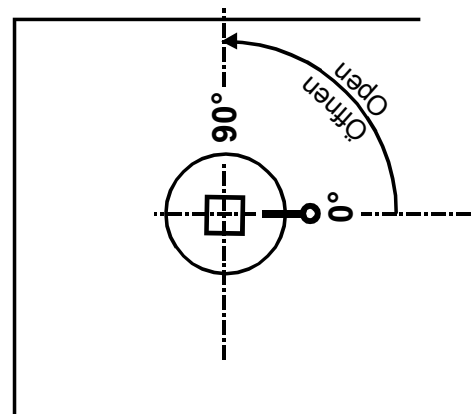
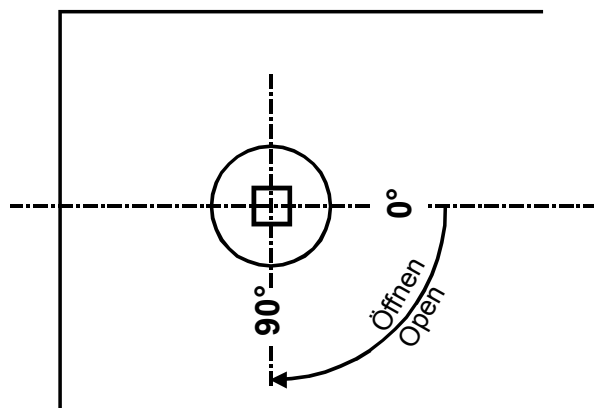
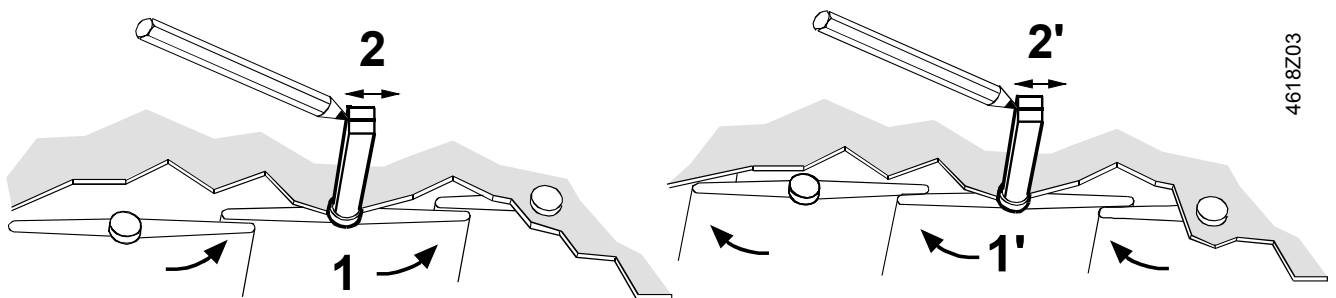


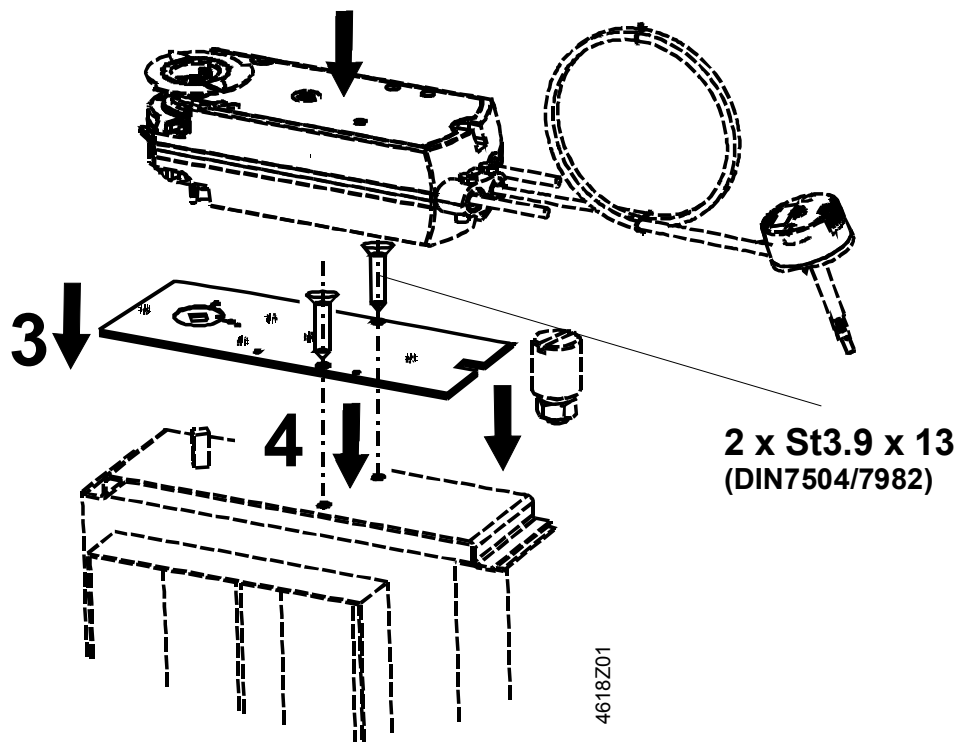
**B**

**Montage auf Klappenachse**  
**Shaft mounting**  
**Montage sur l'axe des volets**

**Montering på spjällaxel**  
**Montage op de luchtklepas**  
**Montaggio all'asse della serranda**

**Asennus pellin akseliin**  
**Montaje sobre el eje de las comp.**  
**Montering på spjældaksel**



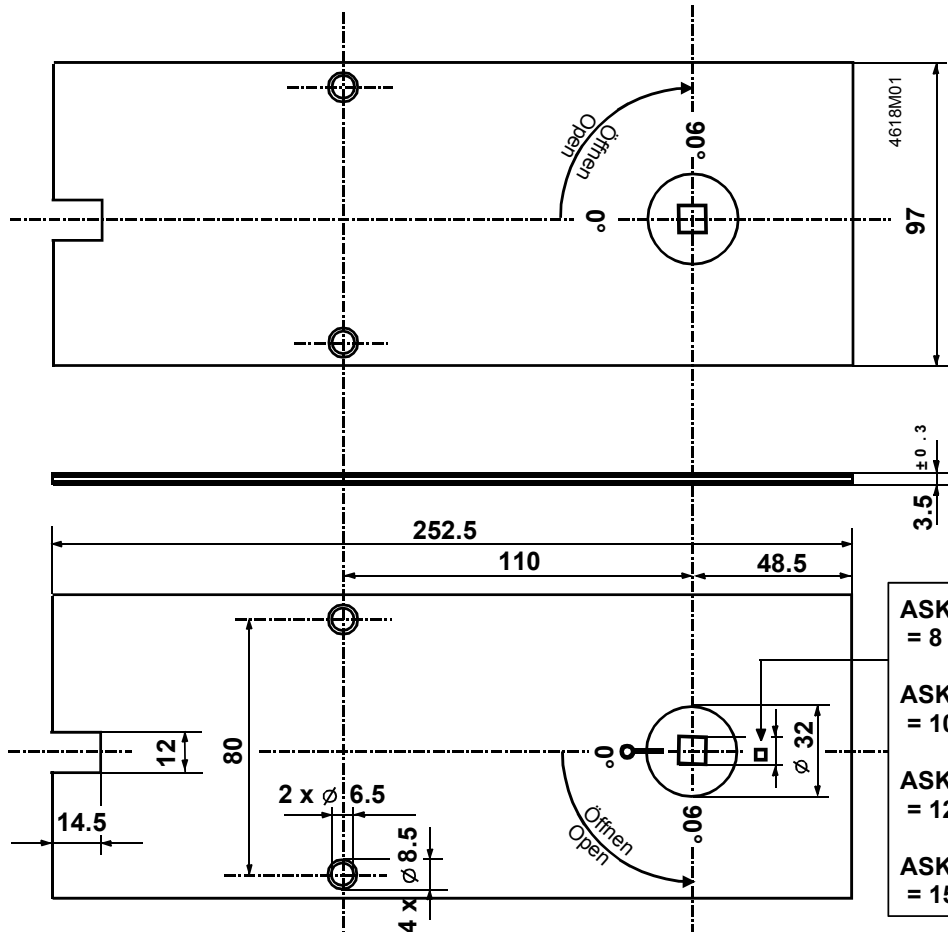


**C**

Massbild  
Dimensions  
Encombrements

Måttuppgift  
Maatschets  
Ingombri

Mittapiirros  
Dimensiones  
Målskitse



Masse in mm  
Dimensions in mm  
Dimensions en mm  
Mått i mm  
Afmetingen in mm  
Dimensioni in mm  
Mitat mm  
Dimensiones en mm  
Mål i mm

ASK79.1/08  
= 8 x 8 mm  
ASK79.1/10  
= 10 x 10 mm  
ASK79.1/12  
= 12 x 12 mm  
ASK79.1/15  
= 15 x 15 mm