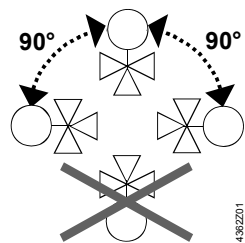
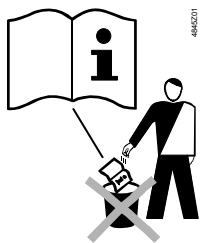


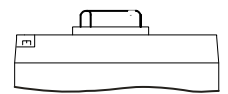
de Montageanleitung
en Mounting instructions
fr Instructions de montage
sv Monteringsinstruktion
nl Montage-handleiding
it Istruzioni di montaggio
fi Asennusohje
es Instrucciones de montaje
da Monteringsvejledning
pl Instrukcja montażu
cz Montážní návod
hu Szerelési útmutató
el Οδηγίες εγκατάστασης
zh 安裝指導

Stellantriebe
Actuators
Servomoteur
Ställdon
Servomotoren
Servocomandi
Toimimoottorit
Actuadores
Motorer
Silowniki
Pohony
Motorok
Κινητήρες
执行器

SQS65
SQS65.2
SQS65.5



SQS65
SQS65.2



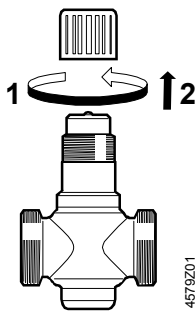
SQS65.5

AC 24 V → 0%



1

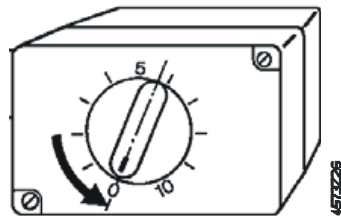
VVG44...
 VXG44...
 VVG55...



4579Z01

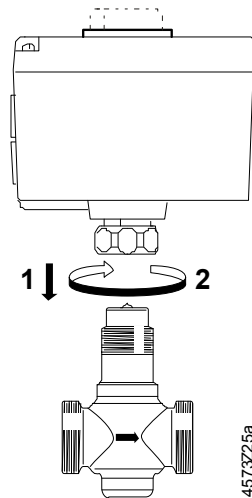
2

SQS65
 SQS65.2



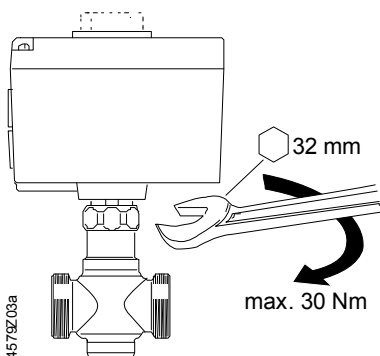
4579Z06

3



4573Z25a

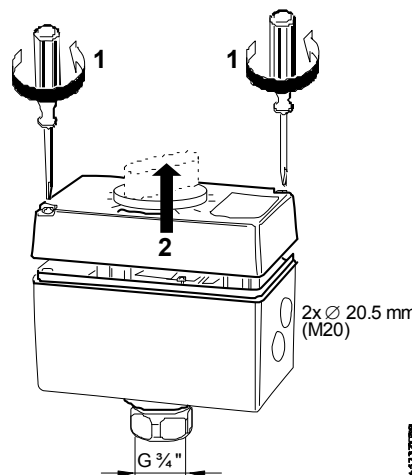
4



4579Z03a

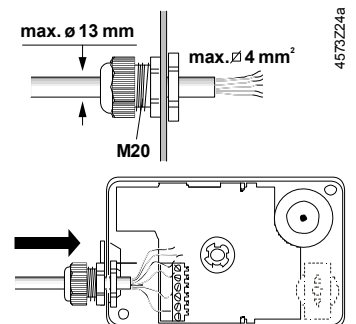
max. 30 Nm

5

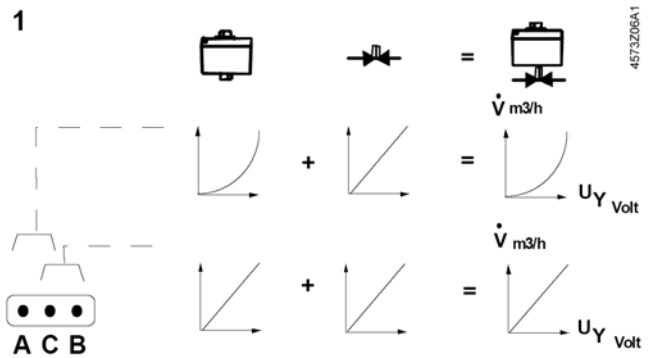
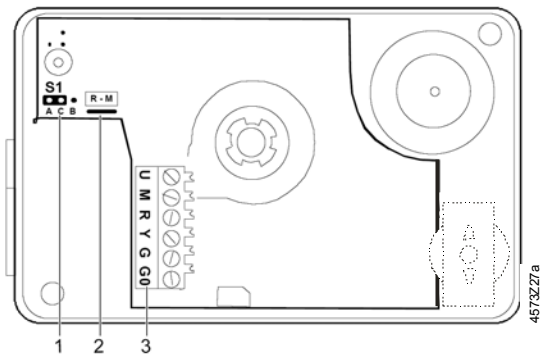


4573Z08

6



4573Z4a



2 SQS65, SQS65.5

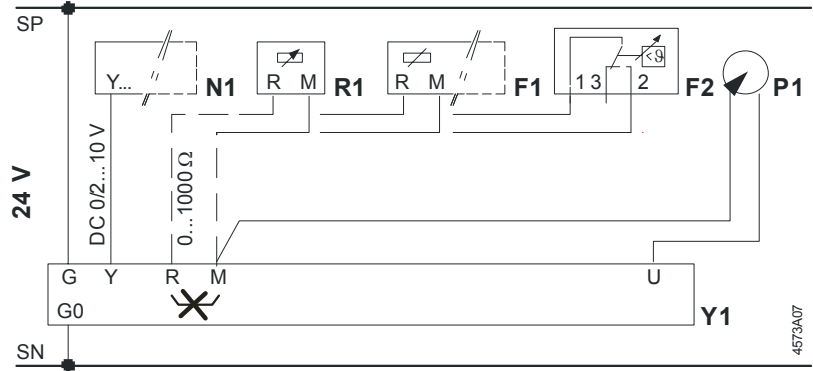
R-M $R = 0 \dots 1000 \Omega$ $Y = 0 \dots 10 V$

R-M $R = 0 \dots 1000 \Omega + Y = 0 \dots 10 V$

SQS65.2

R-M $R = 0 \dots 1000 \Omega$ $Y = 2 \dots 10 V$

R-M $R = 0 \dots 1000 \Omega + Y = 2 \dots 10 V$



U	+ → SQS65: DC 0...10 V, max 0.5 mA	SQS65.2: DC 2...10 V, max 0.5 mA	SQS65.5: DC 0...10 V, max 0.5 mA
M	-		
R	+ ← 0...1000 Ω (R-M)		
Y	+ ← SQS65: DC 0...10 V, max 0.1 mA	SQS65.2: DC 2...10 V, max 0.1 mA	SQS65.5: DC 0...10 V, max 0.1 mA
G	~ AC 24 V		
G0	- ~ AC 24 V		

	N1	R1	F1	F2	P1	Y1	SP, G	SN, G0, M	Y	U
de	Regler	Stellungsgeber 0...1000 Ω	Frostschutzwächter 0...1000 Ω	Frostschutz- thermostat	Stellungs- anzeige	Stellantriebe	Systempotential	Systemnull	Stellsignal	Stellungs- rückmeldung
en	Controller	Signal indicator 0...1000 Ω	Frost protection monitor 0...1000 Ω	Frost protection thermostat	Position indicator	Actuators	System potential	System neutral	Control signal	Position indication
fr	Régulateur	Potentiomètre de position 0...1000 Ω	Thermostat antigel 0...1000 Ω	Thermostat antigel	Indicateur de position	Servomoteurs	Potential du système	Zéro du système	Signal de commande	Recopie de position
sv	Regulator	Lägesgivare	Frysvalt 0...1000 Ω	Frostskydds- termostat	Läges- indikering	Ställdon	Systempotential	Systemnoll	Styrsignal	Lägesindikator
nl	Regelaar	Potentiometer 0...1000 Ω	Vorstbeveiliging 0...1000 Ω	Vorstthermostaat	Stand- aanwijzing	Servomotor	Systeem- potentiaal	Systeemnul	Besturings- signaal	Stand- terugmelding
it	Regolatore	Potenzimetro di posizionamento 0...1000 Ω	Protezione antigelo 0...1000 Ω	Termostato antigelo	Indicazione posiziona- mento	Attuatore	Fase del sistema	Neutro del sistema	Segnale di comando	Indicazione di posizione
fi	Säädin	Viestin indikointi 0...1000 Ω	Jäätymisvahti 0...1000 Ω	Jäätymisuoja- termostaatti	Asennon indikointi	Toimimootorit	Järjestel- mäpotentiaali	Järjestelmänolla	ohjausviesti	Asennon indikointi
es	Controlador	Indicador de señal 0...1000 Ω	Monitor protección antihielo 0...1000 Ω	Termostato protección antihielo	Indicador de posición	Actuador	Fase CA para equipos	Neutro CA para equipos	Señal de control	Indicación de posición
da	Regulator	Stillingsgiver 0...1000 Ω	Frostbeskyttelses- vagt 0...1000 Ω	Frostbeskyttelses- termostat	Positions- indikering	Motorer	System-fase	System-nul	Styre-signal	Positons- indikation
pl	Regulator	Wskaźnik położenia 0...1000 Ω	Monitor przeciwzamarzaniow y 0...1000 Ω	Termostat przeciwzamarzaniow y	Wskaźnik położenia	Silowniki	Potencjał systemowy	Zero systemowe	Sygnal sterujący	Wskazanie położenia
cz	Regulátor	Vysílač polohy s výstupem 0...1000 Ω	Monitoring mrazové ochrany s výstupem 0...1000 Ω	Protimrazový termostat	Indikace polohy	Pohony	Systémový potenciál	Systémová nula	Řídící signal	Indikace polohy
hu	Szabályozó	Felülvezérlés 0...1000 Ω	Fagyvédelem 0...1000 Ω	Fagyvédelmi termosztát	Pozíció- visszajelzés	Szelepmoz-gató	Rendszer fázis	Rendszer nulla	Vezérlőjel	Pozíció visszajelzés
el	Ελεγκτής	Ένδειξη θέσης 0...1000 Ω	Αισθ. αντιπαγωτικής προστασίας 0...1000 Ω	Θερμοστάτης αντιπαγωτικής προστασίας	Ένδειξη θέσης	Κινητήρας	Φάση	Ουδέτερος	Σήμα ελέγχου	Επιβεβαίωση θέσης
zh	控制器	位置反馈信号 0...1000 Ω	防霜冻控制 0...1000 Ω	防霜冻温控器	位置指示	执行器	系统供电	系统零线	控制信号	阀位显示