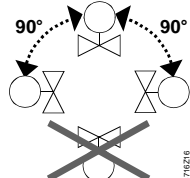


de	Montageanleitung
en	Mounting instructions
fr	Instructions de montage
sv	Monteringsinstruktion
nl	Montage-handleiding
it	Istruzioni di montaggio
fi	Asennusohje
es	Instrucciones de montaje
da	Monteringsvejledning
pl	Instrukcja montażu
cz	Montážní návod
hu	Szerelési útmutató
el	Οδηγίες εγκατάστασης
ru	Инструкция по установке
zh	安裝指導

Drosselklappe
Butterfly valves
Vannes à papillon
Vridspjällventiler
Smookleppen
Valvola a farfalla
Läppäventtiili
Válvulas de mariposa
Klapventil
Klapy odcinające
Škrticí klapky
Pillangószelep
Βάνες Πεταλούδας
Клапан типа «Бабочка»
蝶阀

VKF41..



PN 6
PN 10
PN 16

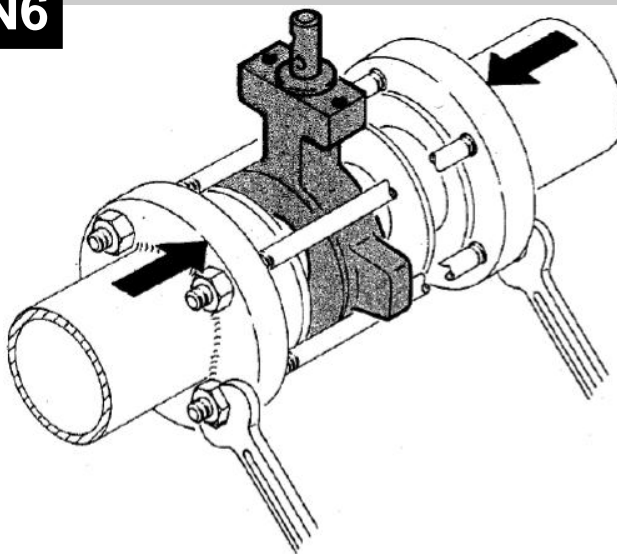


Ø 23.5 mm → PN 10

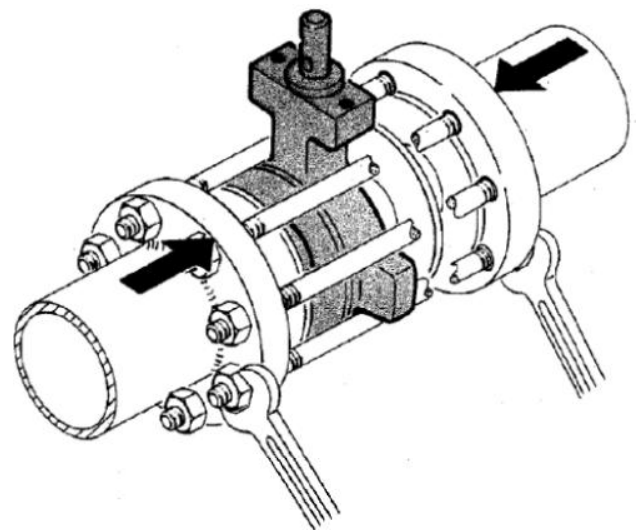
Ø 27 mm → PN 16

PN6

4 x



8 x (12 x)



de Schrauben kreuzweise anziehen
en Tighten screws crosswise
fr Serrer en croix
sv Dra åt bult och mutter växelvis
nl Moeren kruislings aandraaien

it Stringere le viti (vedi figura 5)
fi Kiristää ruuvit ristikkäin
es Apretar los tornillos diametralmente opuestos de forma sincronizada
da Skruer krydsspændes
pl Śruby dokręcać przeciwnie parami

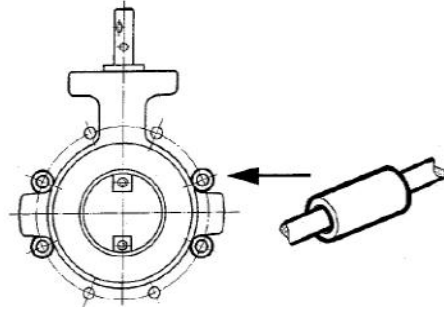
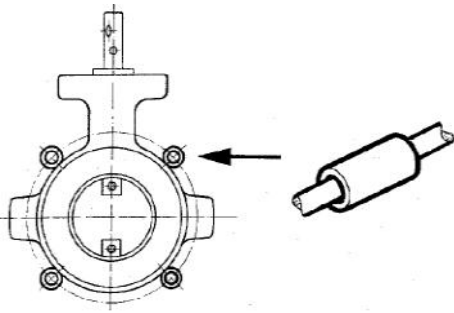
cz Šrouby utahujte příčně
hu Húzza meg a csavarokat egymás után átlóban
el Σφίξτε τα παξιμάδια με αντιδιαμετρική σειρά
ru Затянуть болты крест-накрест
zh 以对角次序锁紧螺母

PN10, PN16

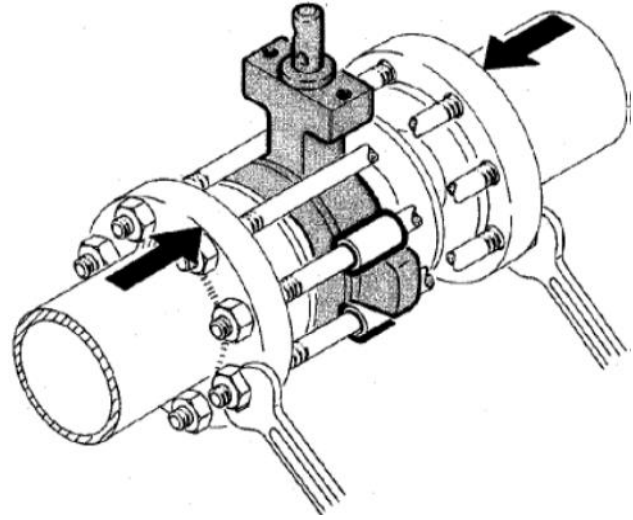
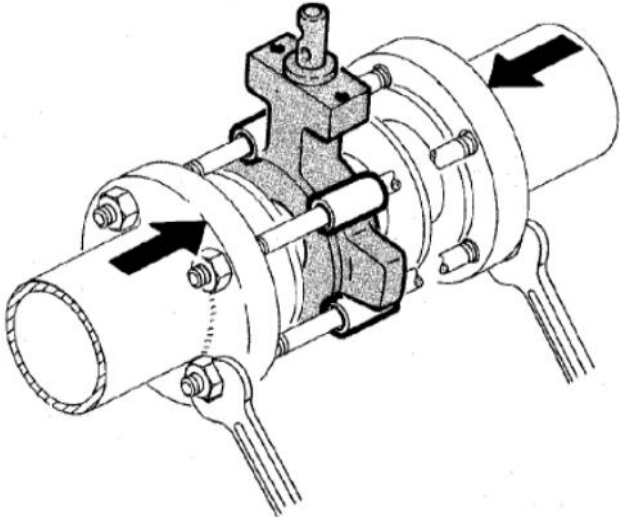
4 x

8 x (12 x)

1



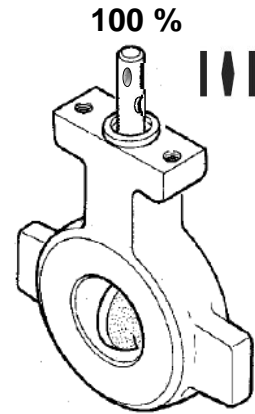
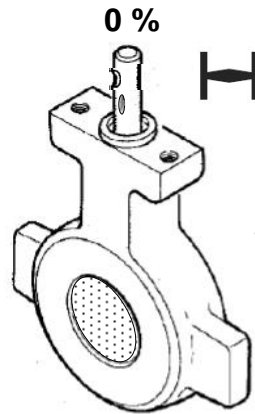
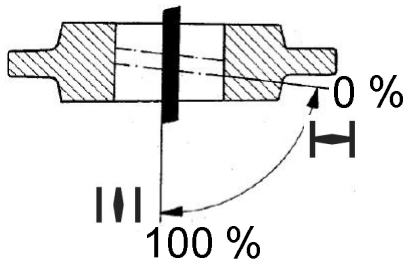
2



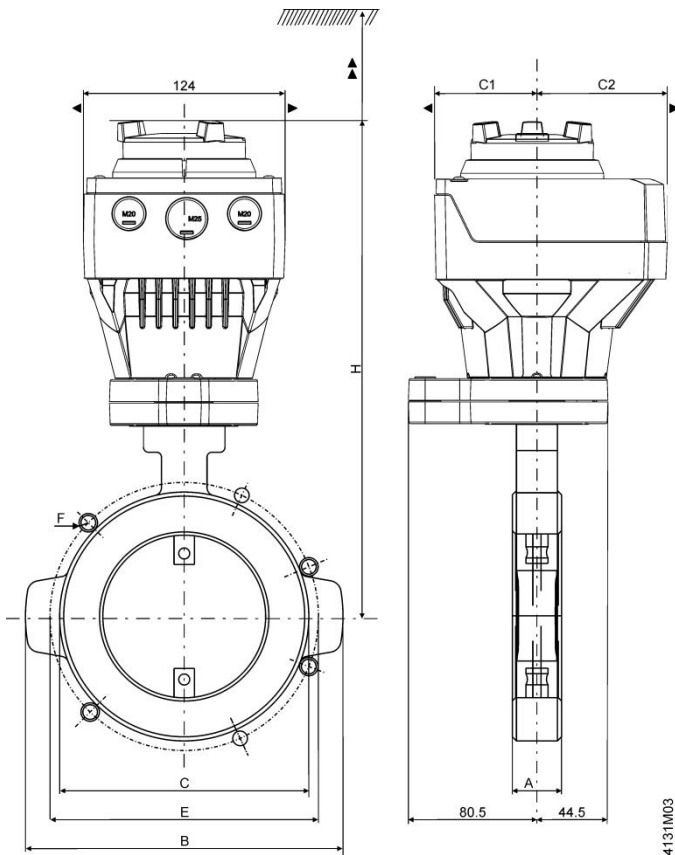
de Schrauben kreuzweise anziehen
 en Tighten screws crosswise
 fr Serrer en croix
 sv Dra åt bult och mutter växelvis
 nl Moeren kruislings aandraaien

it Stringere le viti (vedi figura 5)
 fi Kiristä ruuvit ristikkäin
 es Apretar los tornillos diametralmente opuestos de forma sincronizada
 da Skruer krydsspændes
 pl Śruby dokręcać przeciwnie parami

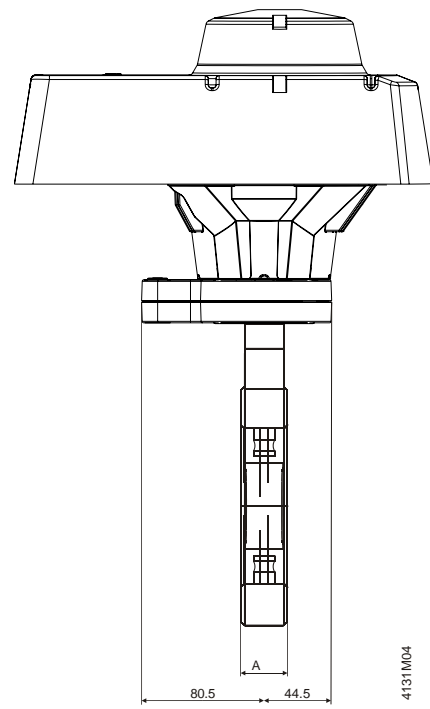
cz Šrouby utahujte příčně
 hu Húzza meg a csavarokat egymás után átlóban
 el Σφίξτε τα παξιμάδια με αντιδιαμετρική σειρά
 ru Затянуть болты крест-накрест
 zh 以对角次序锁紧螺母



VKF41.. + ASK33N + SAL..T10
 VKF41.. + ASK33N + SAL..T40



VKF41.. + ASK33N + SAL..T10 + ASK39.1
 VKF41.. + ASK33N + SAL..T40 + ASK39.1



Typ	DN		ø	ø	PN 6	F		SAL..T10 SAL..T40	H	
									[kg]	
VKF41.40	40	30	130	87	100	M12 (4x)	110	M16 (4x)	275	1,72
VKF41.50	50	30	140	97	110	M12 (4x)	125	M16 (4x)	280	1,94
VKF41.65	65	30	160	117	130	M12 (4x)	145	M16 (4x)	287,5	2,37
VKF41.80	80	30	175	133	150	M16 (4x)	160	M16 (8x)	295	2,63
VKF41.100	100	30	195	153	170	M16 (4x)	180	M16 (8x)	305	2,92
VKF41.125	125	40	225	183	200	M16 (8x)	210	M16 (8x)	325,5	5,25
VKF41.150	150	40	255	208	225	M16 (8x)	240	M20 (8x)	338	6,29
VKF41.200	200	40	310	263	280	M16 (8x)	295	M20 (8x) für PN 10 M20 (12x) für PN 16	363	8,44

- ▶ > 100 mm
- ▶▶ > 200 mm

ASK39.1: H = H + 25 mm

