

de Montageanleitung
en Mounting instructions
fr Instructions de montage
sv Monteringsinstruktion
nl Montage-aanwijzing
it Istruzioni di montaggio
fi Asennusohje
es Instrucciones de montaje

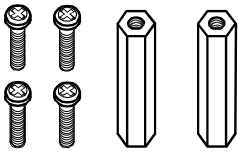
da Monteringsvejledning
pl Instrukcja montażu
cs Montážní návod
sk Návod na montáž
hu Szerelési útmutató
el Οδηγίες εγκατάστασης
pt Instruções de Montagem
sr Uputstva za montažu

hr Uputstva za montažu
sl Navodila za montažo
ro Instrucțiuni de montare
ru Инструкция по установке
bg Инструкция за монтаж
tr Montaj talimatları

RLU2...

ARG62.201 for RLU210, RLU202, RLU220, RLU222, SEZ220

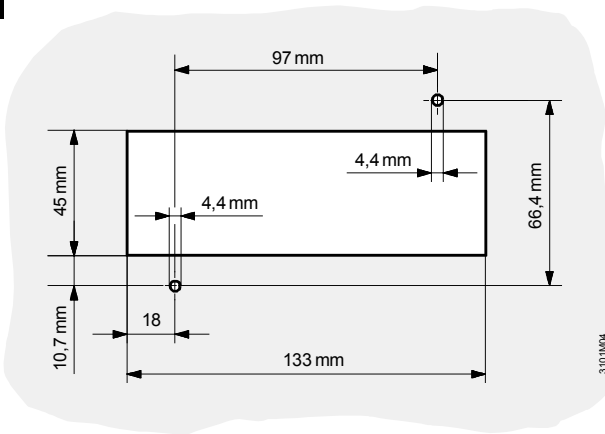
for RLU232, RLU236



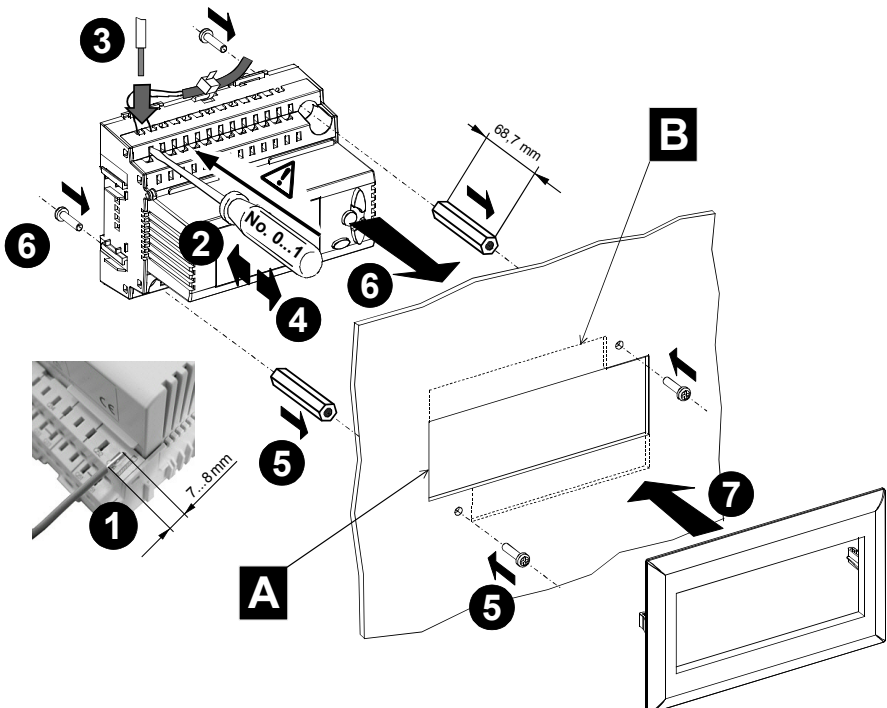
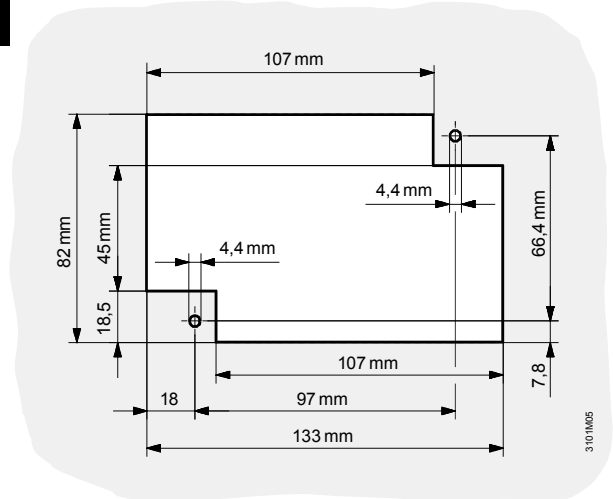
A B

C D

A



B



Feder nur bis zum spürbaren Anschlag betätigen
 Push spring only until mechanical stop is felt.
 Ne plus comprimer le ressort lorsque la butée est perceptible

Tryck ner fjädern tills det tar stopp (bottenläge)
 Veer tot voelbare aanslag indrukken
 Comprimer la molla sola fino alla percezione del fermo

Paina jouta vain mekaaniseen rajoittimeen asti.
 Pulsar el resorte hasta que se sienta el tope mecánico

Tryk kun på fjeder til mærkbart anslag.
 Ucisnać sprężynę tylko do wyczuwalnego oporu.
 Tlačte na pružinu pouze dokud nenarazí na mechanický doraz

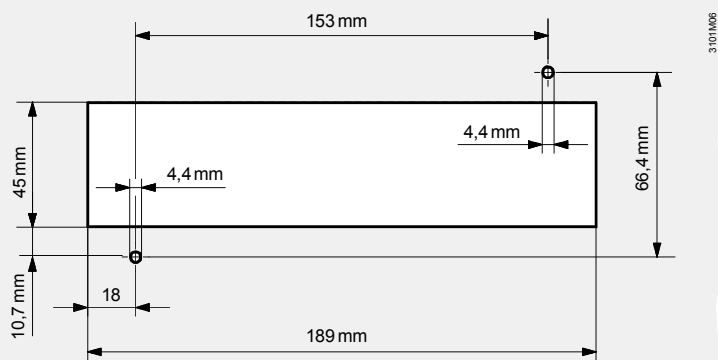
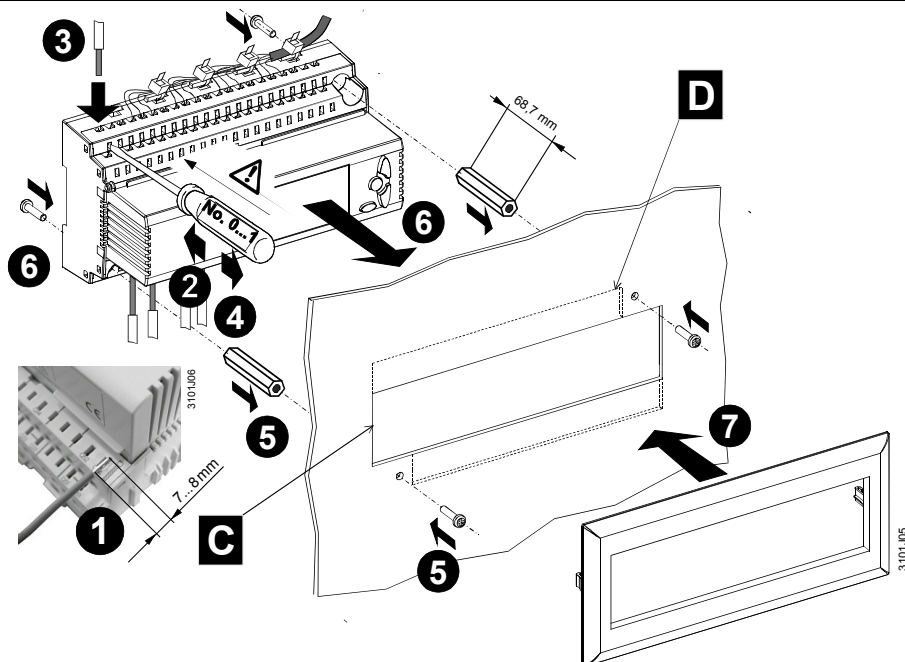
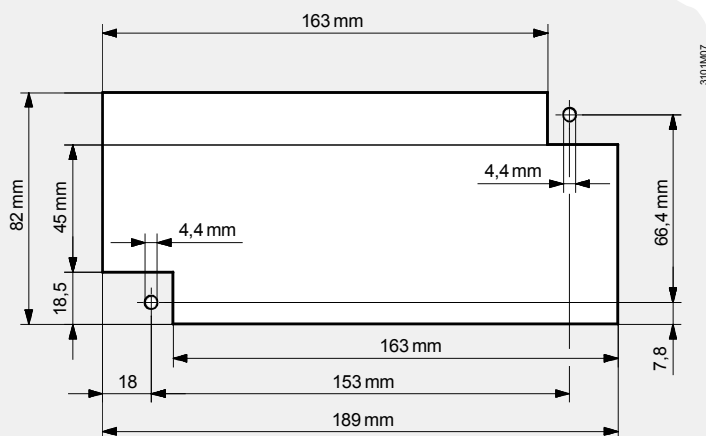
Pružina sa musí zatlačiť až po citelný doraz.
 Csavarhúzóval csak addig nyomja a szorítóbilincset, amíg az a véghelyzetet eléri.

Πιέστε το ελατήριο έως το μηχανικό τερματισμό
 Prima a mola do borne sem forçar.
 Potiskujte oprugu samo dok ne osetite mehaničku prepreku.

Zatezati oprugu samo do pojave mehaničkog otpora

Vzmet potisnite le do mehanskega omejitnika.
 Apasati arcul numai pana cand simtiti o limitare mecanica.

Нажимайте на пружину только до ощущения механической остановки.
 Натисни пружината само до фабричния ограничител.
 Yayı sadece mekanik sınır hissedilene kadar itin.

C**D**

Feder nur bis zum spürbaren Anschlag betätigen
Push spring only until mechanical stop is felt.

Ne plus comprimer le ressort lorsque la butée est perceptible

Tryck ner fjädern tills det tar stopp (bottenläge)

Veer tot voelbare aanslag indrukken

Comprimere la molla sola fino alla percezione del fermo

Paina josta vain mekaaniseen rajoittimeen asti.
Pulsar el resorte hasta que se sienta el tope mecánico

Tryk kun på fjeder til mærkbart anslag.

Ucisnąć sprężynę tylko do wyczuwalnego oporu.

Tlačte na pružinu pouze dokud nenarazí na mechanický doraz

Pružina sa musí zatlačiť až po citeľný doraz.

Csavarhúzóval csak addig nyomja a szorítóbillincset, amíg az a véghelyzetet eléri.

Πιέστε το ελατήριο έως το μηχανικό τερματισμό

Prima a mola do borne sem forçar.

Potiskujte oprugu samo dok ne osetite mehaničku prepreku.

Zatežati oprugu samo do pojave mehaničkog otpora

Vzmet potisnite le do mehanskega omejljnika.

Apasati arcul numai pana cand simtiti o limitare mecanica.

Нажимайте на пружину только до ощущения механической остановки.

Натисни пружината само до фабричния ограничител.

Yağı sadece mekanik sınır hissedilene kadar itin.