

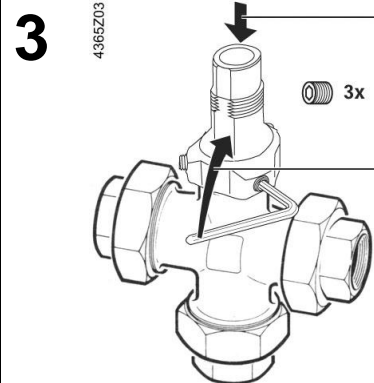
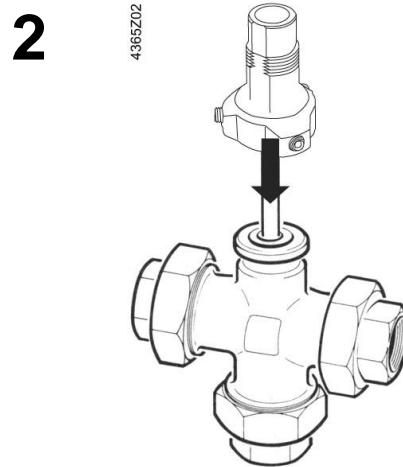
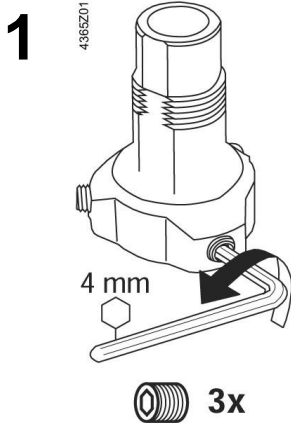
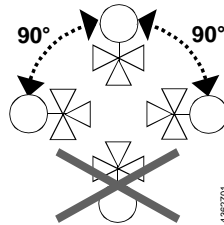
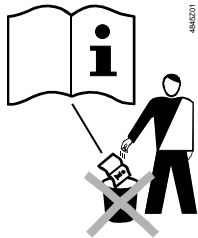


ASK30

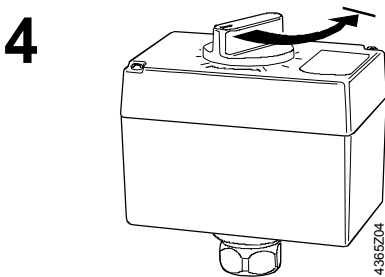
de Montageanleitung
en Mounting instructions
fr Instructions de montage
sv Monteringsinstruktion
nl Montagehandleiding
it Istruzioni di montaggio
fi Asennusohje
es Instrucciones de montaje
da Monteringsvejledning
pl Instrukcja montażu
cz Montážní návod
hu Szerelési útmutató
el Οδηγίες εγκατάστασης
zh 安裝指導

Aufbausatz
Mounting kit
Kit de montage
Monteringsset
Opbouwset
Accoppiamento
Asennussarja
Equipo de montaje
Montasjesats
Zestaw montażowy
Montážní sada
Összeépítő készlet
Μοχλισμός εγκατάστασης
安裝套件

SAS..., SAT..., SQS...
SSC...
VVG45..., VXG45.. (▶ 1996)
VXG46.. (▶ 1990)
VXI46.. (▶ 1995)
VVI51.15.. (▶ 1994)
X3i.. (▶ 1996)

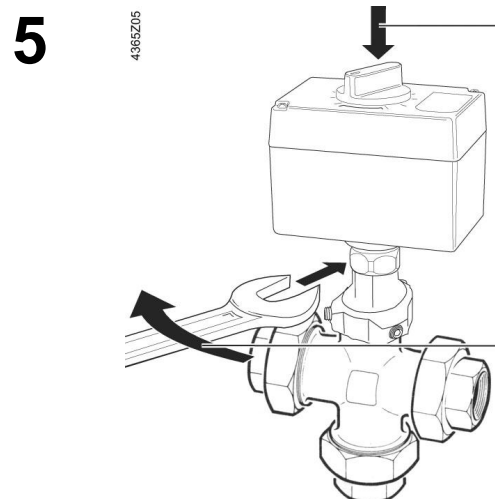


de gleichzeitig
en simultaneously
fr simultanément
sv samtidigt
nl gelijktijdig
it simultaneamente
fi samanaikaisesti
es simultáneo
da samtidig
pl jednocześnie
cz současně
hu egyidejűleg
el ταυτόχρονα
zh 同时



- SAS..., SAT..., SQS..., SSC...

- VVG45..., VXG45... (▶ 1996)
- VXG46... (▶ 1990)
- VXI46... (▶ 1995)
- VVI51.15... (▶ 1994)
- X3i... (▶ 1996)



de gleichzeitig
en simultaneously
fr simultanément
sv samtidigt
nl gelijktijdig
it simultaneamente
fi samanaikaisesti
es simultáneo
da samtidig
pl jednocześnie
cz současně
hu egyidejűleg
el ταυτόχρονα
zh 同时

Herausgegeben von:
Siemens Schweiz AG
Building Technologies Division
International Headquarters
Gubelstrasse 22
6301 Zug
Schweiz
Tel. +41 41-724 24 24
www.siemens.com/buildingtechnologies

© Siemens Schweiz AG, 1988
Liefermöglichkeiten und technische Änderungen vorbehalten