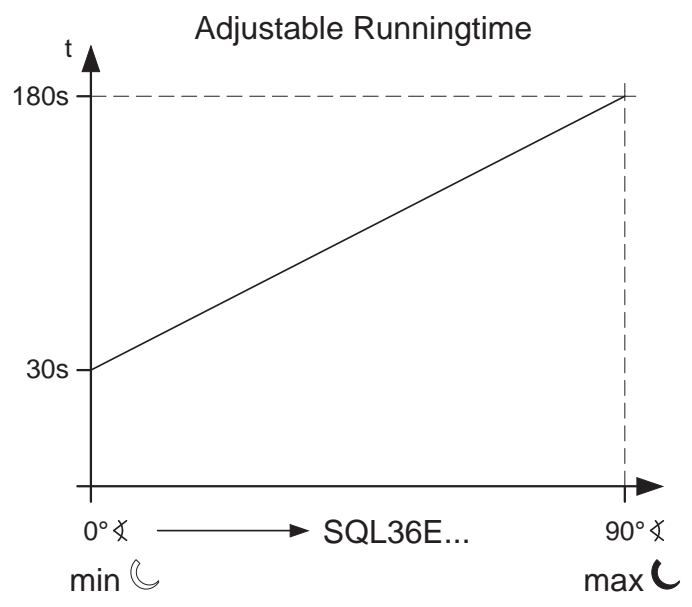
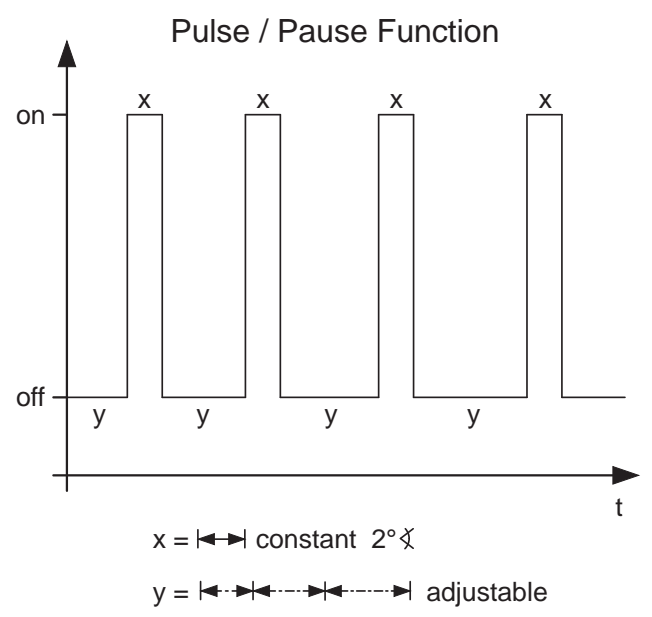
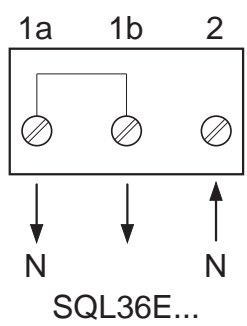
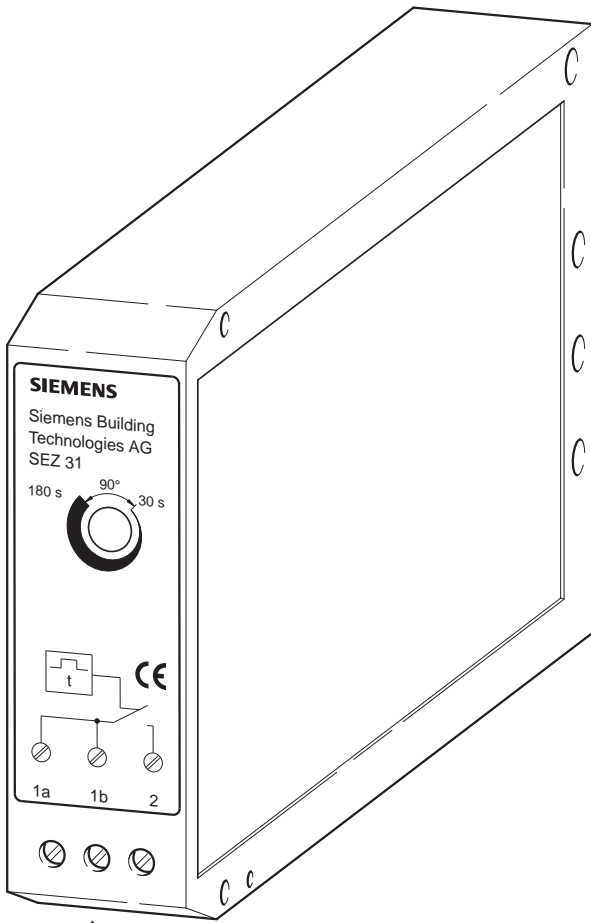
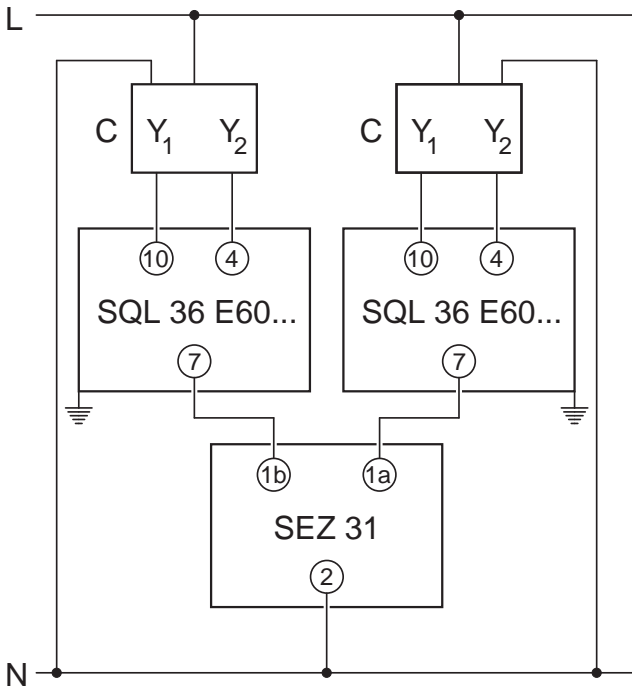


de	Einstellungsanleitung	Stellzeitverlängerung
en	Setting instructions	Variable speed control
fr	Instructions pour le réglage	Module d'allouement temps
sv	Inställningsinstruktion	Variable hastighetskontroll
nl	Handleiding voor het instellen	Steltijdverlenging
it	Istruzioni d'impostazione	Comando variazione velocità
fi	Asetteluohje	Säätöajan pidennys
es	Instrucciones de montaje	Control variable de velocidad
da	Indstillingsvejledning	Lukketidsmodul
pl	Instrukcja uruchomienia	Regulator czasu pracy
cz	Návod knastavení	Modul prestavné
hu	Beállítási útmutató	Változtatható sebesség vezérlés

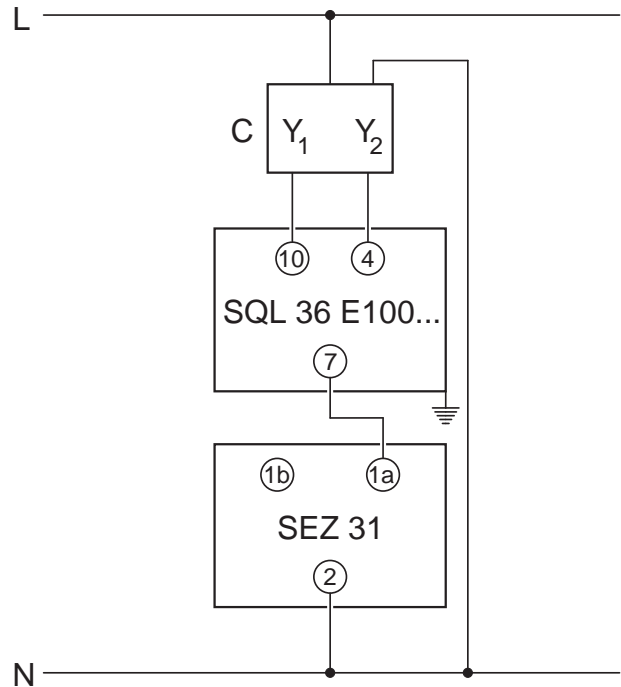


Geräteschaltpläne	Inwendige aansluitschema's	Tilslutningsdiagram
Internal diagrams	Morsettiera	Schemat połączeń
Schéma de raccordement	Kytkentäkaavio	Vnitřní zapojení
Kopplingschema	Esquema de conexionado	Kapcsolási sémák

SQL 36 E60...



SQL 36 E100...



Legende:

L = Phase 230 V

N = Neutral

C = 3 - position controller 230 V

SEZ 31 1a/1b = pulsed N to SQL 36 E...

SEZ 31 2 = N

Y1 = control signal open

Y2 = control signal close

Dimensions	A	B	C	D	Weight
SEZ 31	25	73,2	79	84	90 g

