

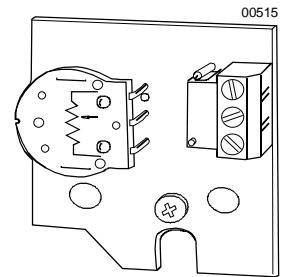
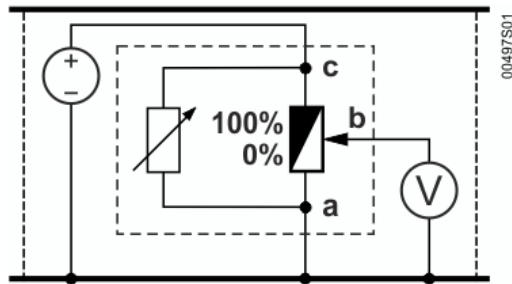
de Montageanleitung
en Mounting instructions
fr Instructions de montage

Potentiometer
Potentiometer
Potentiomètre

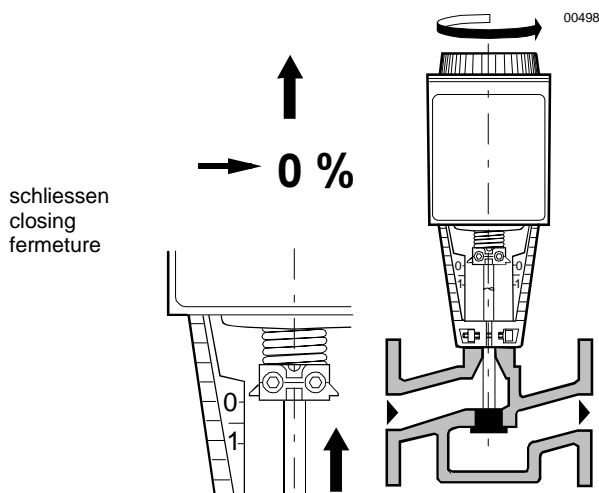
ASZ7.3

ASZ7.3 0 ... 1000 Ω
 0,25 W

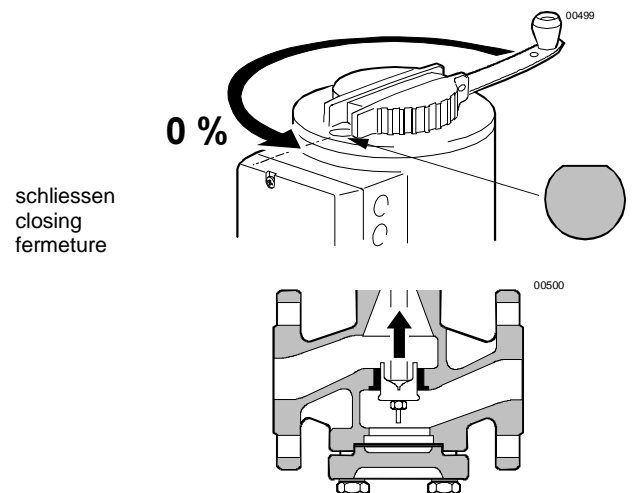
Hinweis:
 Note:
 l' indication:



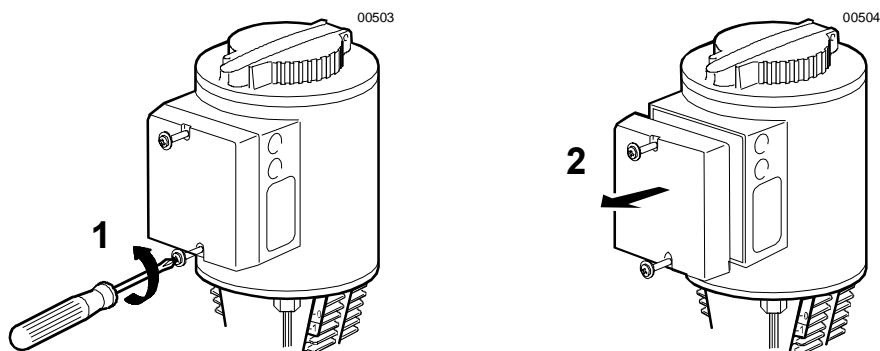
1 SKD32..., SKD82...



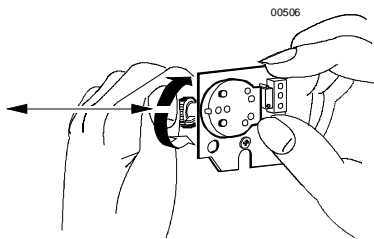
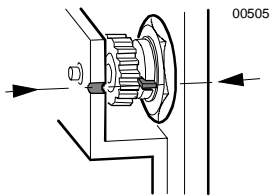
1 SKB32..., SKB82..., SKC32..., SKC82...



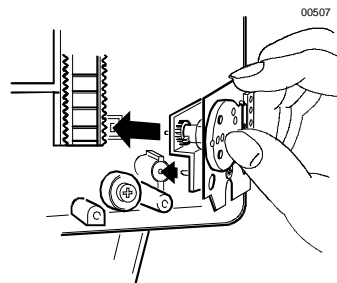
2



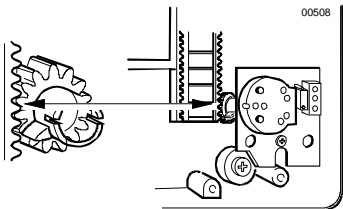
3



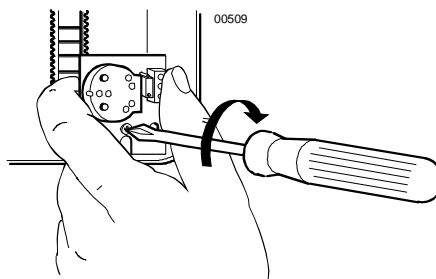
4



5

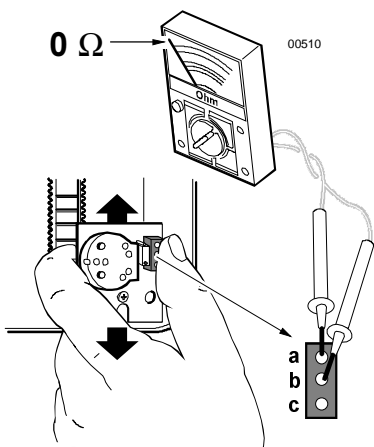


6

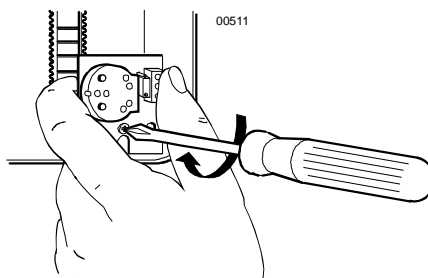


leicht anziehen
tighten slightly
serrez sans force

7

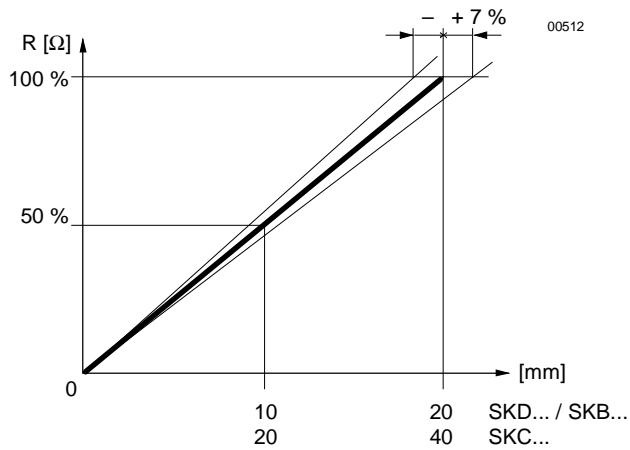


8



festziehen
tighten
resserrer

9



Einstellbereich
Adjustment range
Plage d'ajustement

10

