

de Montageanleitung
en Mounting instructions
fr Instructions de montage
sv Monteringsinstruktion
nl Montage-handleiding
it Istruzioni di montaggio
fi Asennusohje
es Instrucciones de montaje
da Monteringsvejledning

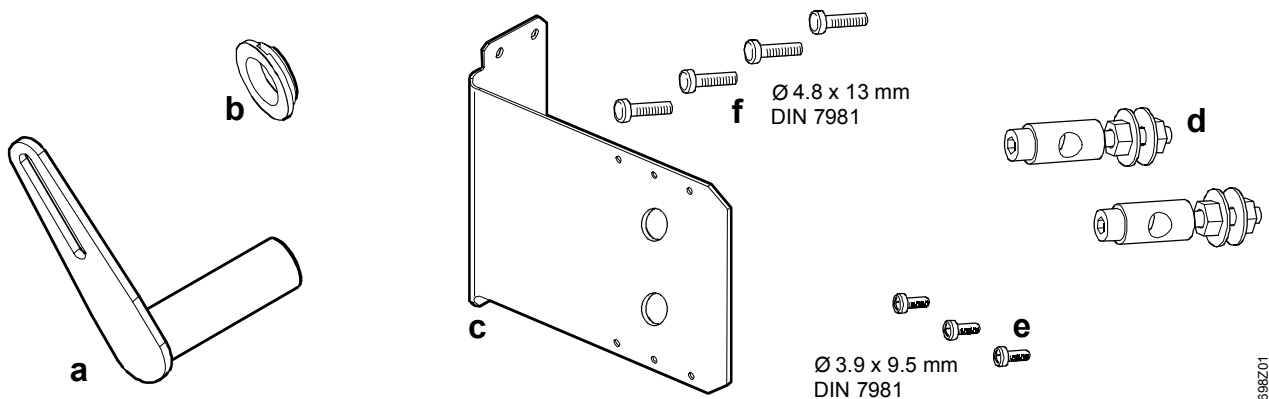
Dreh/Hubaufbausatz mit Hebel und Winkel
Rotary/linear set with lever and plate
Kit de conversion rot./lin. avec levier et support
Slagomvandlare med hävarm och montageplatta
Roterende lineairset met hefboom en montageplaat
Roterende lineairset met hefboom en montageplaat
Set conversione rot./lin. con levismi e plastra
Kääntö/työntöliikesarja, jossa vipu ja kiinnityslevy
Equipo para transmisión rot./lin. por leva con placa
Konsol med arm og monteringsplade

ASK71.6

de Lieferumfang
en Supply
fr Contenu

sv Leverans
nl Leveringsomvang
it Contenuto

fi Toimituslaajuus
es Contenido
da Leverancens omfang

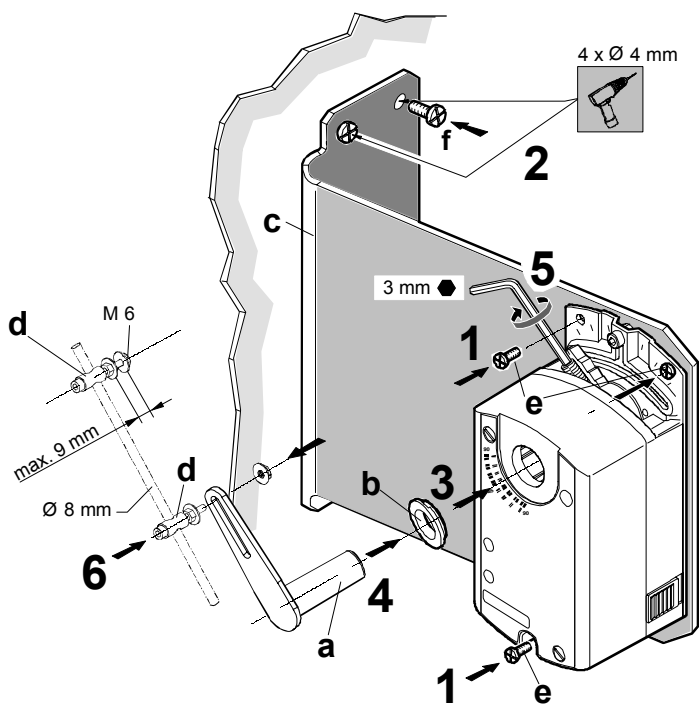


4698Z01

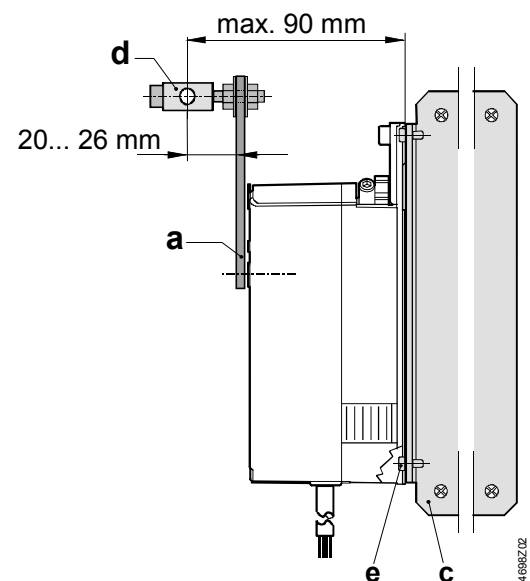
de Montage
en Mounting
fr Montage

sv Montering
nl Montage
it Montaggio

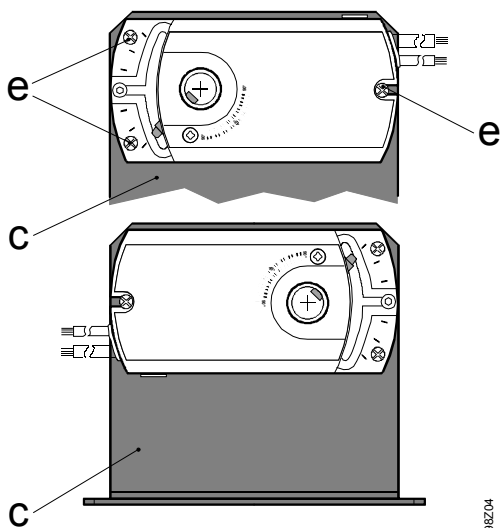
fi Asennus
es Montaje
da Montering



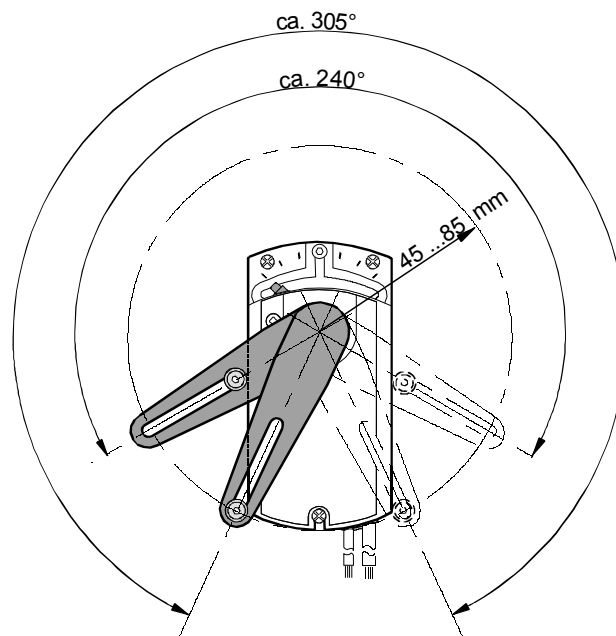
4698Z03



4698Z02



4698Z04

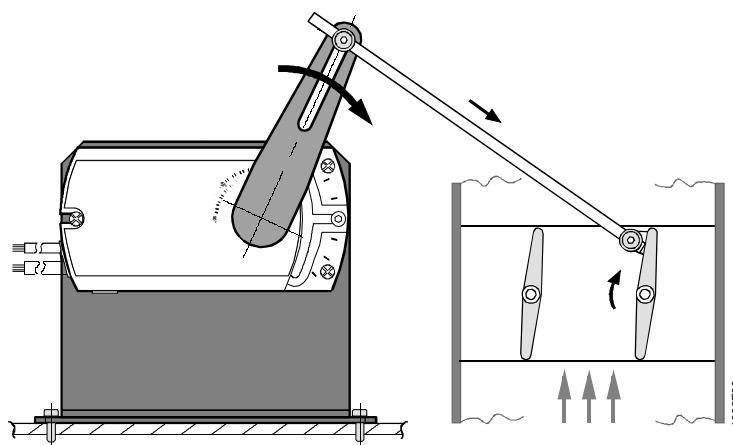


4698Z05

de Anwendung
en Application
fr Indications

sv Hänvisningar
nl Aanwijzingen
it Messa in servizio

fi Huomautuksia
es Indicaciones
da Bemærkninger

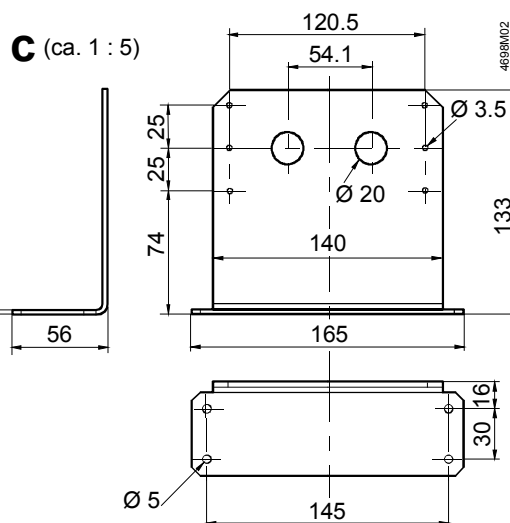
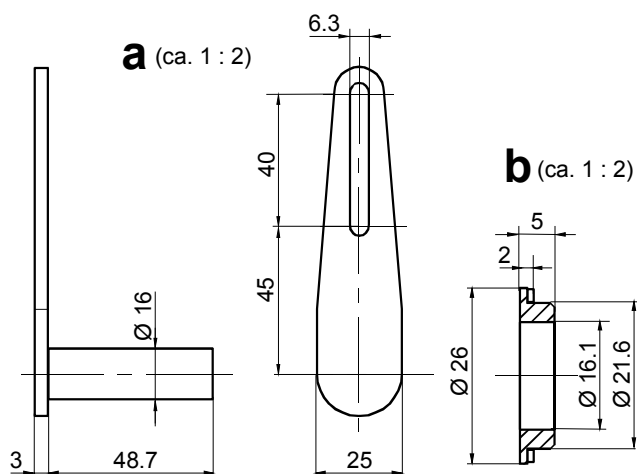


4698Z06

de Massbild
en Dimensions
fr Encombrement

sv Måttuppgift
nl Maatschets
it Ingombri

fi Mittapiirros
es Dimensiones
da Målskitse



4698M02

Masse in mm
Dimensions in mm
Dimensions en mm

Mått i mm
Afmetingen in mm
Dimensioni in mm

Mitat mm
Dimensiones en mm
Mål i mm