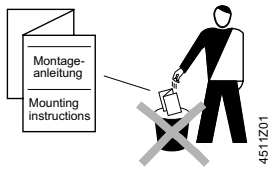


**Stellantriebe für Hahnen**  
**Actuators for slipper valves**  
**Servomoteurs pour vannes à secteur**  
**Ställdon för vridslidventiler**  
**Servomotoren voor kranen**

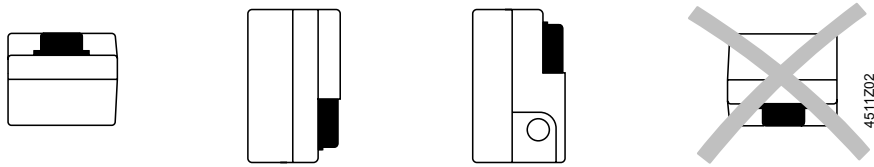
**Servocomandi per valvole a settore**  
**Venttiilien toimimootorit**  
**Servoactuadores de válvulas de sector**  
**Forstillingsorganer sleidehaner**  
**Motorer for haner**

**SQK89.00**  
**SQK39.00**  
( + ESBE)



- de** Montageanleitung
- en** Mounting instructions
- fr** Instructions de montage
- sv** Monteringsinstruktion
- nl** Montage-aanwijzing

- it** Istruzione di montaggio
- fi** Asennusohje
- es** Instrucciones de montaje
- no** Monteringsveiledning
- da** Monteringsvejledning



**AC 24 V ± 20% (SQK89.00)**  
**AC 230 V ± 15% (SQK39.00)**  
**50 Hz, 60 Hz**  
**IP42 IEC 529 / DIN 40 050**  
**II IEC 730 / VDE 0631**  
**-15°... +50°C**

**1**

<b>DN20...50</b>	<b>DN15...25</b>
G119 G125 G132 G138 G151	3MG15 3MG20 3MG22 3MG25 3MG28
SQK89.00 SQK39.00	
ESBE	+ 4 173 5502 0
F120 F125 F132 F140 F150	

**4**

**2**

**5**

Kesselvorlauf von links  
Boiler flow from left  
Départ de la chaudière à gauche  
Framledningsvatten från pannan från vänster  
Ketelaanvoer van links

Caldaia a sinistra  
Kattilan menovesi vasemmalta  
FLujo de caldera desde la izquierda  
Turvannsløpet inn fra venstre  
Kedelfremløb fra venstre

**3**

SQK89.00  
SQK39.00

G... / 3MG...  
F... +  
4 173 5502 0

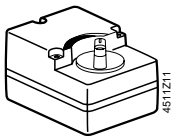
AUTO MAN → AUTO MAN

**6**

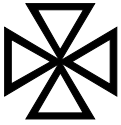
Kesselvorlauf von rechts  
Boiler flow from right  
Départ de la chaudière à droite  
Framledningsvatten från pannan från höger  
Ketelaanvoer van rechts

Caldaia a destra  
Kattilan menovesi oikealta  
FLujo de caldera desde la derecha  
Turvannsløpet inn fra høyre  
Kedelfremløb fra højre

**7**



SQK89.00  
SQK39.00



ESBE

DN20...50  
G419  
G425  
G432  
G438  
G451

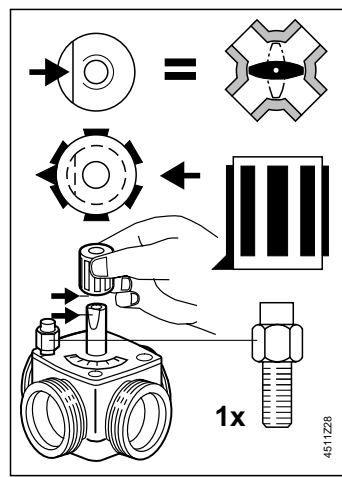
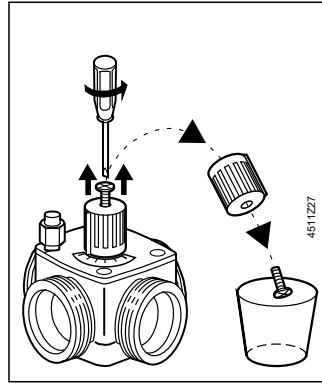
DN20...32  
TM22  
T20  
T25  
T32

DN15...25  
4MG15  
4MG20  
4MG25

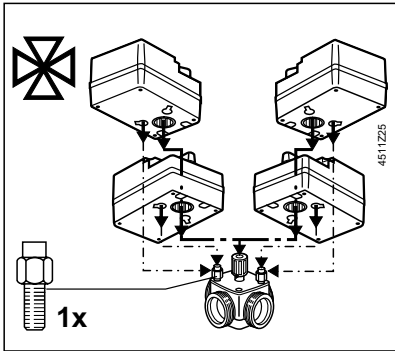
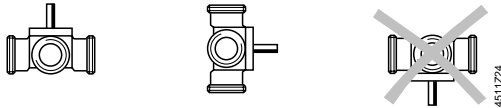
DN25...50  
BIV25  
BIV20  
BIV50

DN20...50  
FRONT

**10**



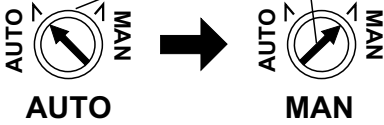
**8**



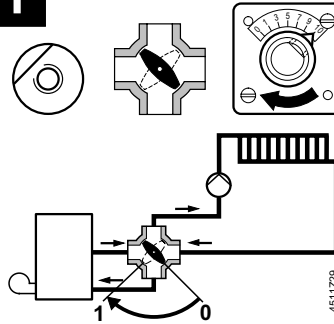
**9**



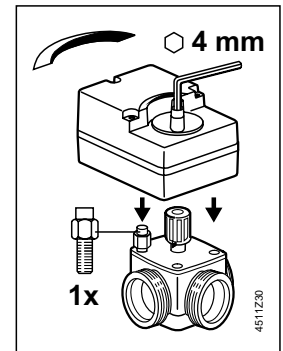
SQK89.00  
SQK39.00



**11**

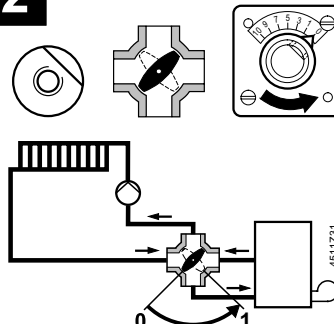


Kesselvorlauf von links  
Boiler flow from left  
Départ de la chaudière à gauche  
Framledningsvatten från pannan från vänster  
Ketelaanvoer van links

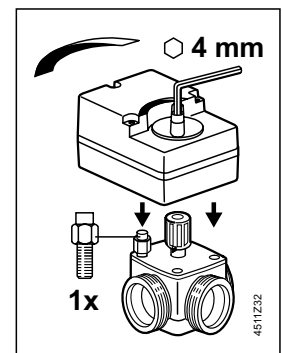


Caldia a sinistra  
Kattilan menovesi vasemmalta  
FLUJO de caldera desde la izquierda  
Turvannsløpet inn fra pannan från vänster  
Kedelfremløb fra venstre

**12**



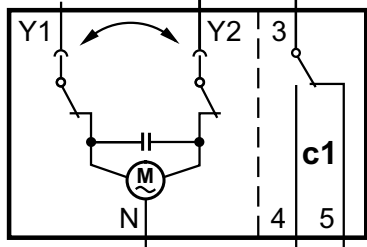
Kesselvorlauf von rechts  
Boiler flow from right  
Départ de la chaudière à droite  
Framledningsvatten från pannan från höger  
Ketelaanvoer van rechts



Caldia a destra  
Kattilan menovesi oikealta  
FLUJO de caldera desde la derecha  
Turvannsløpet inn fra høyre  
Kedelfremløb fra højre

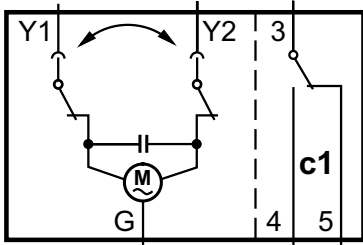
**13**

SQK39.00 AC 230 V

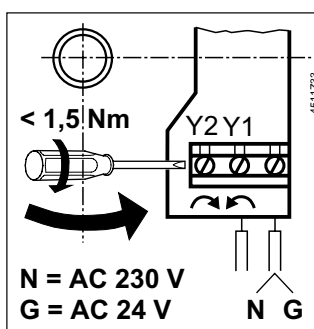


c1 = ACS9.7

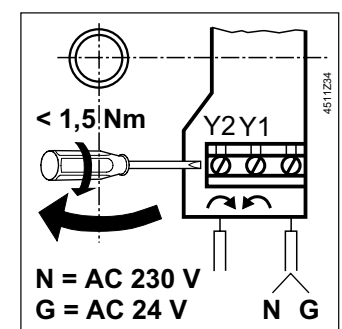
c1 = ACS9.7



SQK89.00 AC 24 V



N = AC 230 V  
G = AC 24 V



N = AC 230 V  
G = AC 24 V

