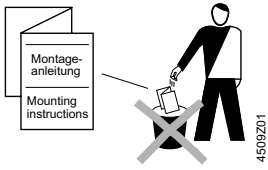


Stellantrieb für Hahnen
Actuator for slipper valves
Servomoteur pour vannes à secteur
Ställdon för sektorventiler
Servomotor voor kranen

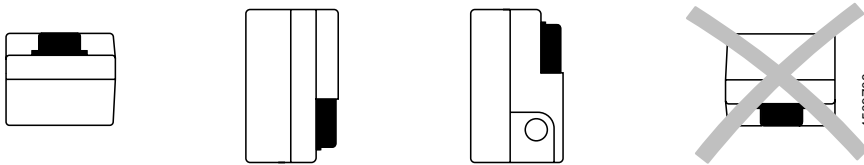
Servocomando per valvole
Venttiilin toimimoottori
Servoactuador de válvulas de sector
Forstillingsorgan sleidehaner
Motor for haner

SQK84.00S
(+ ESBE)



- de** Montageanleitung
- en** Mounting instructions
- fr** Instructions de montage
- sv** Monteringsinstruktion
- nl** Montage-aanwijzing

- it** Istruzioni di montaggio
- fi** Asennusohje
- es** Instrucciones de montaje
- no** Monteringsveiledning
- da** Monteringsvejledning



AC 24 V ± 20%
50 Hz, 60 Hz
IP42 IEC 529 / DIN 40 050
II IEC 730 / VDE 0631
-15°... +50°C

1

<p>DN20...50</p> <p>G119 G125 G132 G138 G151</p>	<p>DN15...25</p> <p>3MG15 3MG20 3MG22 3MG25 3MG28</p>
---	--

SQK84.00S

ESBE

F120
F125
F132
F140
F150

+ 4 173 5502 0

4

2

1x

5

Kesselvorlauf von links
Boiler flow from left
Départ de la chaudière à gauche
Framledningsvatten från pannan från vänster
Ketelaanvoer van links

Caldaia a sinistra
Kattilan menovesi vasemmalta
FLUJO de caldera desde la izquierda
Turvannsløpet inn fra venstre
Kedelfremløb fra venstre

3

SQK84.00S

AUTO → **MAN**

G... / 3MG...

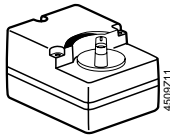
F... + 4 173 5502 0

6

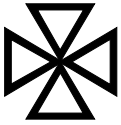
Kesselvorlauf von rechts
Boiler flow from right
Départ de la chaudière à droite
Framledningsvatten från pannan från höger
Ketelaanvoer van rechts

Caldaia a destra
Kattilan menovesi oikealta
FLUJO de caldera desde la derecha
Turvannsløpet inn fra høyre
Kedelfremløb fra højre

7



SQK84.00S



ESBE

DN20...50
G419
G425
G432
G438
G451

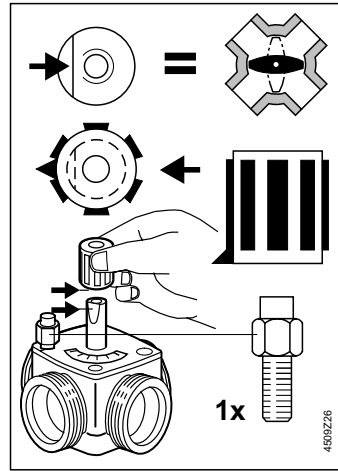
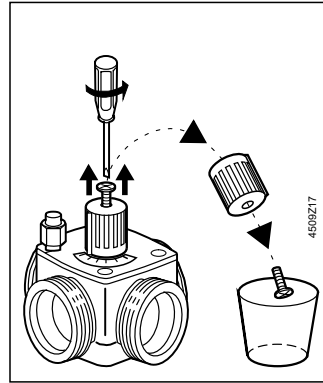
DN20...32
TM22
T20
T25
T32

DN15...25
4MG15
4MG20
4MG25

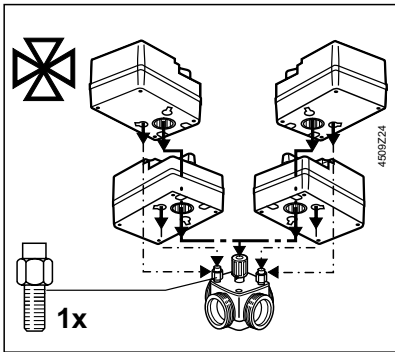
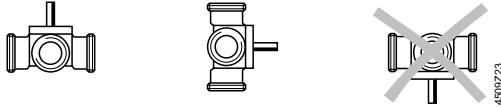
DN25...50
BIV25
BIV20
BIV50

DN20...50
FRONT

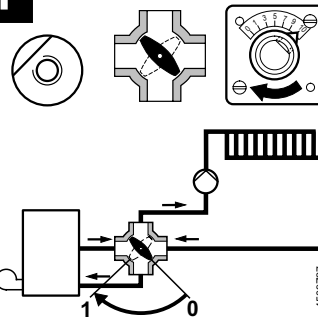
10



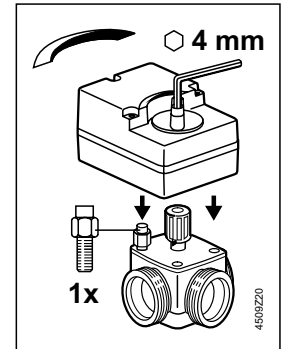
8



11

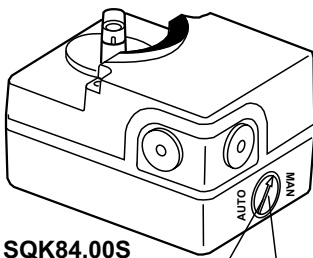


Kesselvorlauf von links
Boiler flow from left
Départ de la chaudière à gauche
Framledningsvatten från pannan från vänster
Ketelaanvoer van links

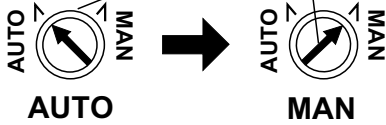


Caldaia a sinistra
Kattilan menovesi vasemmalta
Flujo de caldera desde la izquierda
Turvannsløpet inn fra venstre
Kedelfremløb fra venstre

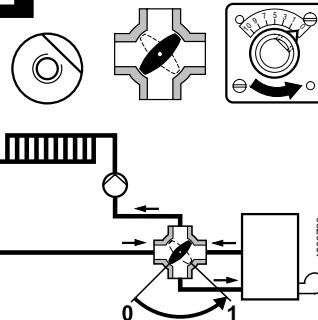
9



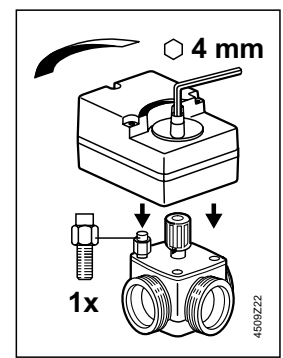
SQK84.00S



12

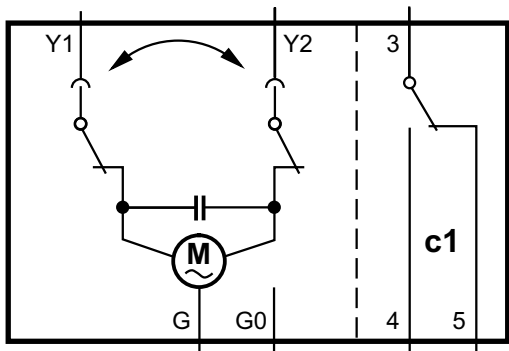


Kesselvorlauf von rechts
Boiler flow from right
Départ de la chaudière à droite
Framledningsvatten från pannan från höger
Ketelaanvoer van rechts

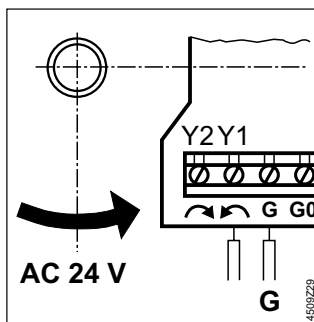


Caldaia a destra
Kattilan menovesi oikealta
Flujo de caldera desde la derecha
Turvannsløpet inn fra høyre
Kedelfremløb fra højre

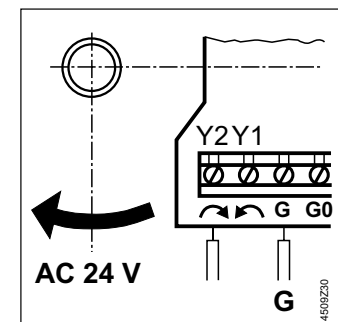
13



SQK84.00S AC 24 V c1 = ASC9.7



5 + **12**



6 + **11**

