

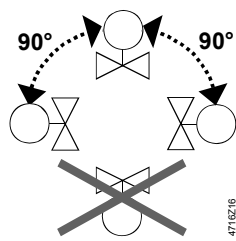
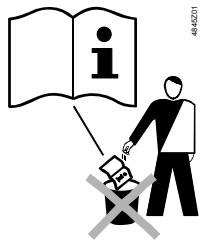
de Montageanleitung
en Mounting instructions
fr Instructions de montage
sv Monteringsinstruktion
nl Montagehandleiding
it Istruzioni di montaggio
fi Asennusohje
es Instrucciones de montaje
da Monteringsvejledning
pl Instrukcja montażu
cz Montážní návod
hu Szerelési útmutató
el Οδηγίες εγκατάστασης
ru Инструкция по установке
zh 安裝指導

Aufbausatz
Mounting kit
Kit de montage
Monteringsssats
Opbouwset
Accoppiamento
Asennussarja
Equipo de montaje
Montasjesats
Zestaw montażowy
Montážní sada
Összeépítő készlet
Μοχλίσμός εγκατάστασης
Монтажный комплект
安裝套件

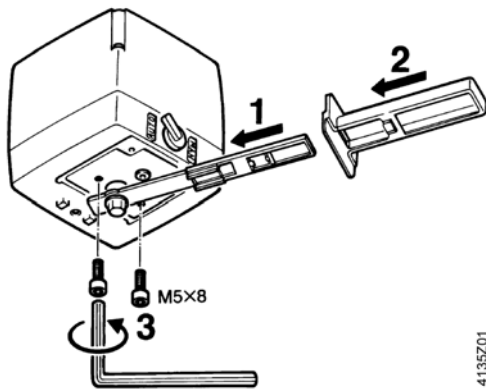


ASK35

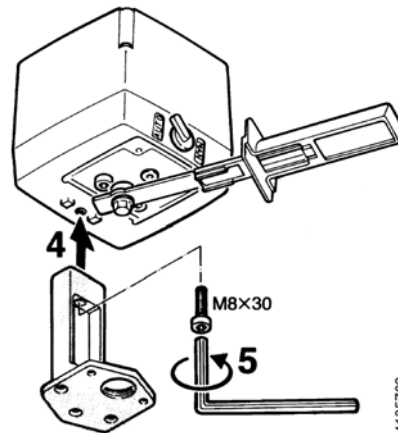
SQL35.00, SQL85.00
 VKF41.150, VKF41.200
 VKF45... (▶2000)



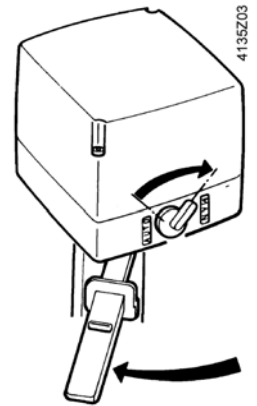
1 SQL35.00 / SQL85.00



4135Z01

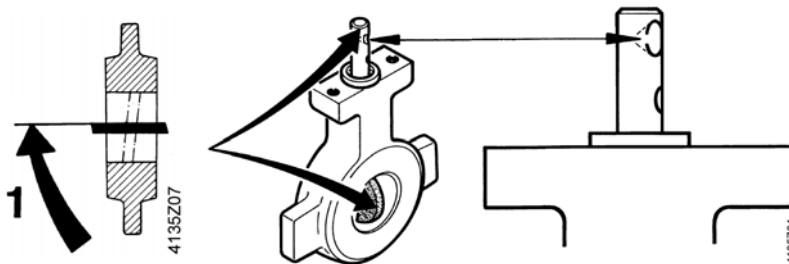


4135Z02

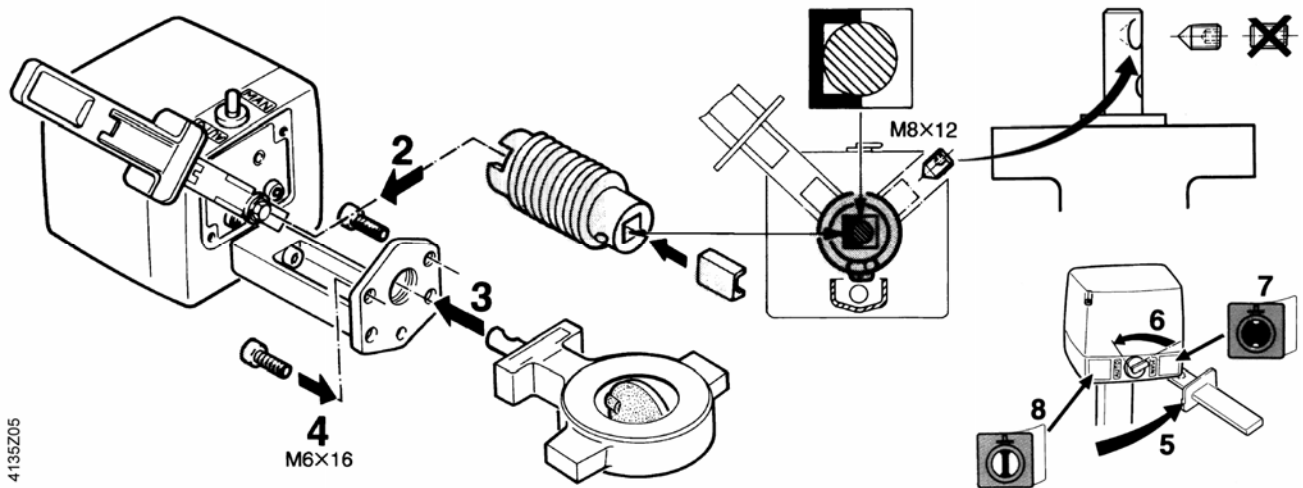


4135Z03

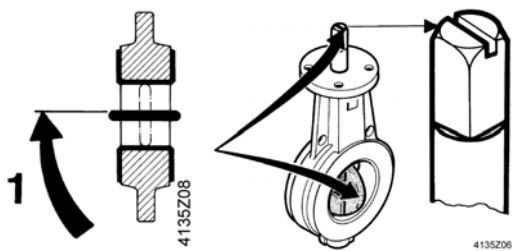
2a VKF41.150 / VKF41.200



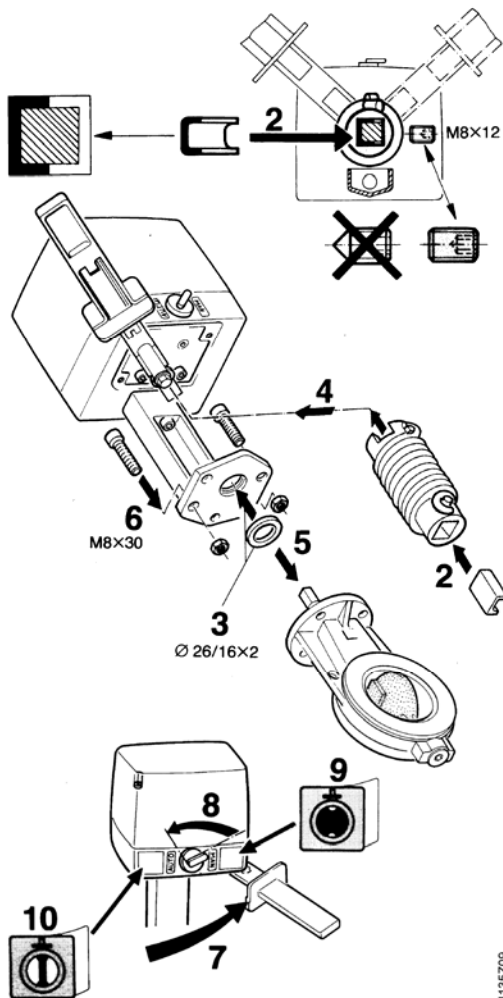
2b VKF41.150 / VKF41.200



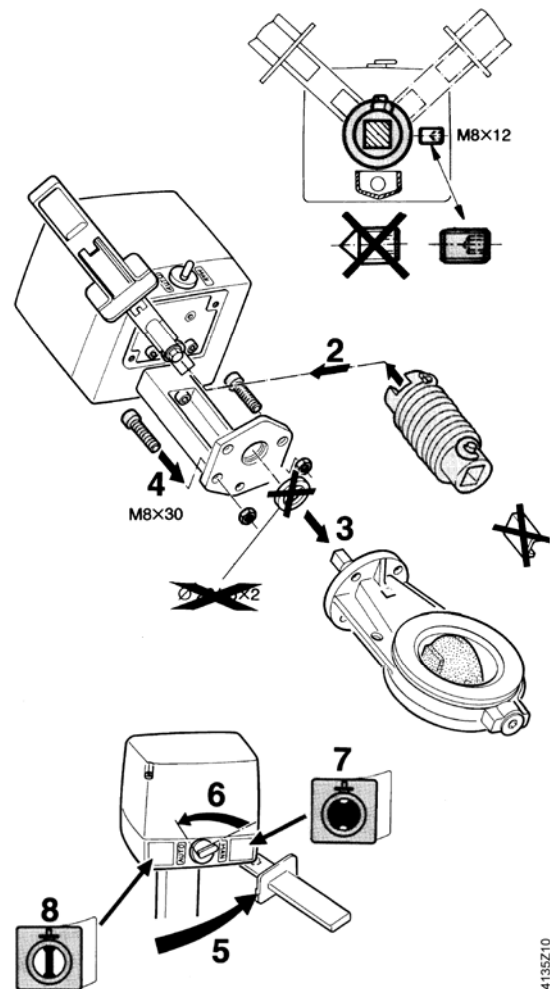
3a VKF45...



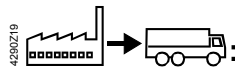
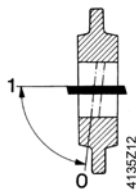
3b VKF45... DN 40...125



VKF45... DN 150...200

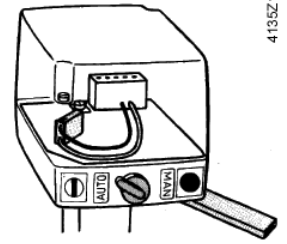
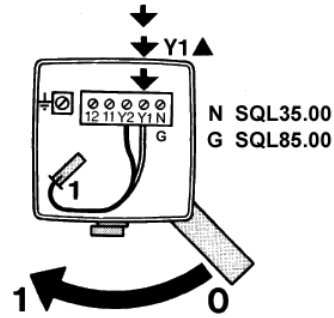
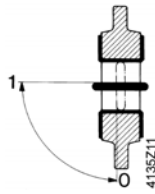


4 VKF41...

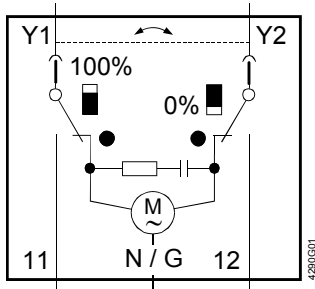


SQL35.00, SQL85.00

VKF45...



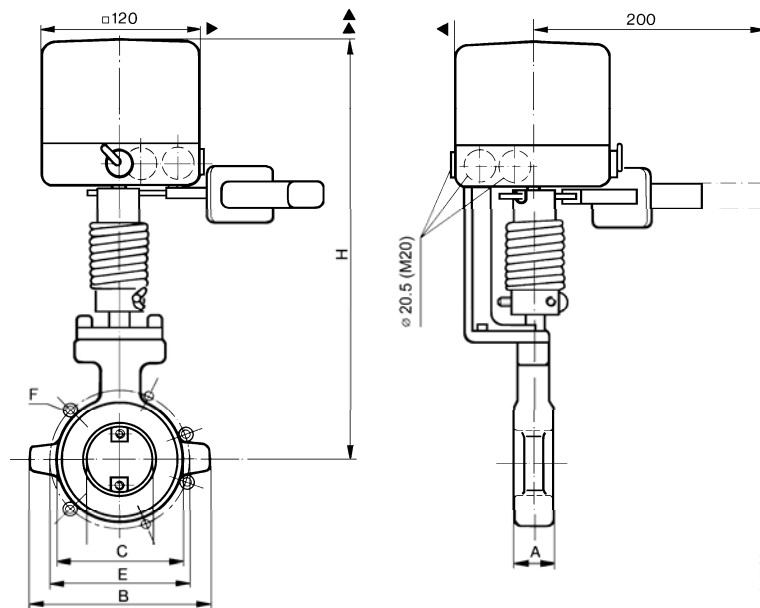
4135Z13



N: SQL35.00
G: SQL85.00

	11, 12	Y1, Y2	N	G
de	Endschalter	Stellsignal	Neutralleiter	Systempotential
en	End switch	Control signal	Neutral	System potential
fr	Contact fin de course	Signal de commande	Neutre	Potentiel du système
sv	Ändlägeskontakter	Styrsignal	Nolledare	Systempotential
nl	Eindschakelaar	Besturings-sigitaal	Nul	Systeem-potentiaal
it	Contatto fine corsa	Segnale di comando	Neutro	Fase del sistema
fi	Rajakytkin	Ohjausviesti	Nollajohdin	Järjestelmäpotentiaali
es	Final de carrera	Señal de control	Neutro	Fase para equipos
da	Endestopkontakt	Styre-signal	Nullleder	System-fase
pl	Wyłącznik krańcowy	Sygnal sterujący	Przewód zerowy	Potencjał systemowy
cz	Koncový spínač	Řídící signál	Nulový vodič	Systémový potenciál
hu	Végálláskapcsoló	Vezérlőjel	Nulla (N)	Rendszer fázis
el	Τερματικοί διακόπτες	Σήμα ελέγχου	Ουδέτερος	Φάση
ru	Концевой выключатель	Управляющий сигнал	Нейтраль	Системный потенциал (~24В)
zh	末端开关	控制信号	电源零线	额定电源

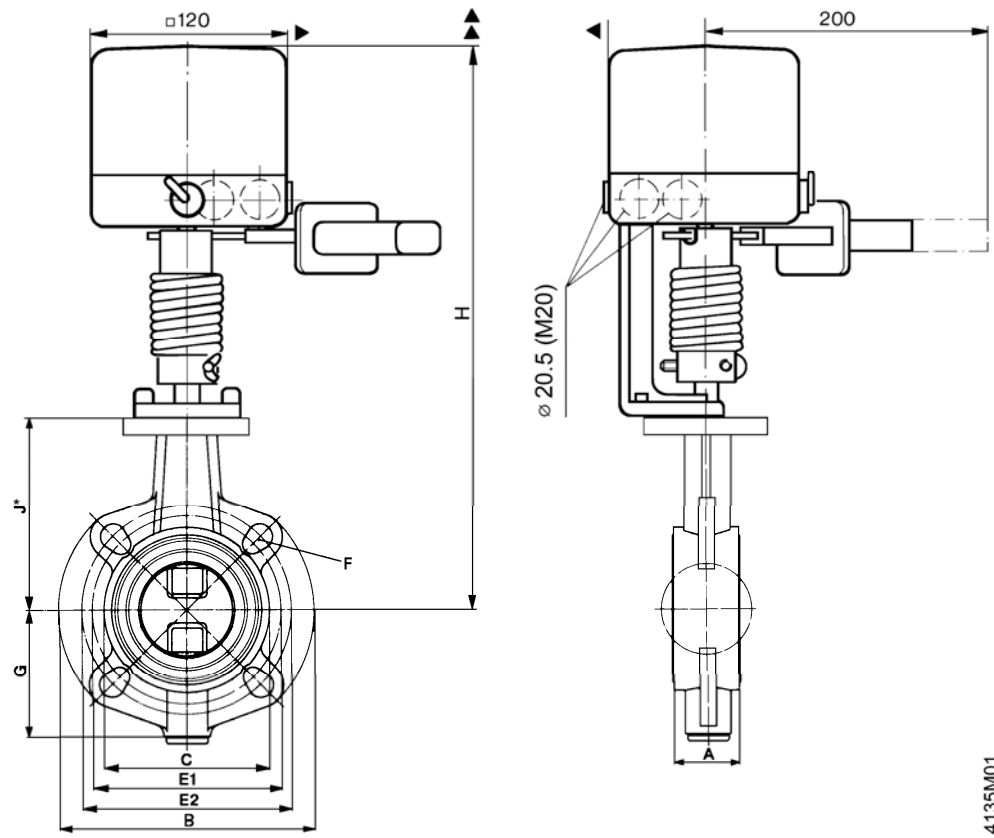
VKF41...



- ▶ > 100 mm
- ▶▶ > 200 mm

	DN	A	B	C	E	F	E	F	H	kg
			∅	∅		PN 6		PN 10, PN 16		[kg]
VKF41.150	150	40	255	208	225	M16 (8x)	240	M20 (8x)	383	6.29
VKF41.200	200	40	310	263	280	M16 (8x)	295	M20 (8x) für PN 10 M20 (12x) für PN 16	408	8.44

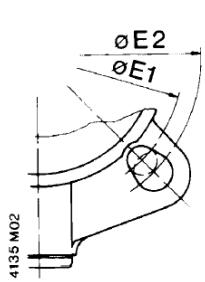
VKF45...



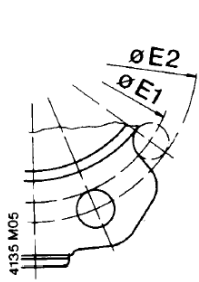
- ▶ > 100 mm
- ▶▶ > 200 mm

4135M01

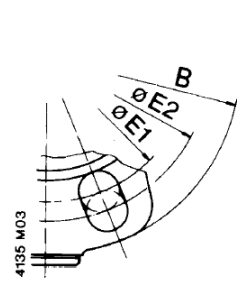
	DN	A	B ∅	C ∅	J*	H	G	PN6		PN10		PN16		kg [kg]
								∅ E1	F	∅E2	F	∅E2	F	
VKF45.40	40	33	140	82	113.0	346	60.5	100	M12 (4x)			110	M16 (4x)	2.2
VKF45.50	50	43	157	95	126.0	359	79.0	110				125		3.0
VKF45.65	65	46	177	115	134.5	368	87.5	130				130		3.6
VKF45.80	80	46	192	130	157.0	390	98.5	150	M16 (4x)			150	M16 (8x)	4.0
VKF45.100	100	52	220	150	167.5	400	109.5	170				170		5.0
VKF45.125	125	56	250	180	180.0	413	167.5	200	M16 (8x)			200	M20 (8x)	8.8
VKF45.150	150	56	280	206	203.0	436	180.0	225				225		8.9
VKF45.200	200	60	335	250	228.5	462	170.5	280				295		M20 (8x)



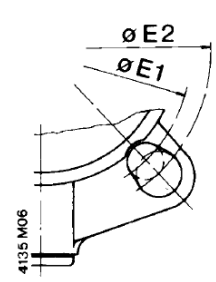
4135 M02
DN 40...65



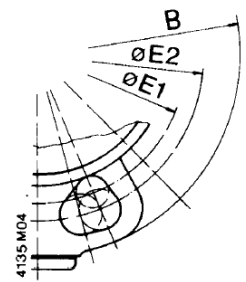
4135 M05
DN 80 + 100



4135 M03
DN 125



4135 M06
DN 150



4135 M04
DN 200