

**SIEMENS**

Landis & Staefa Division

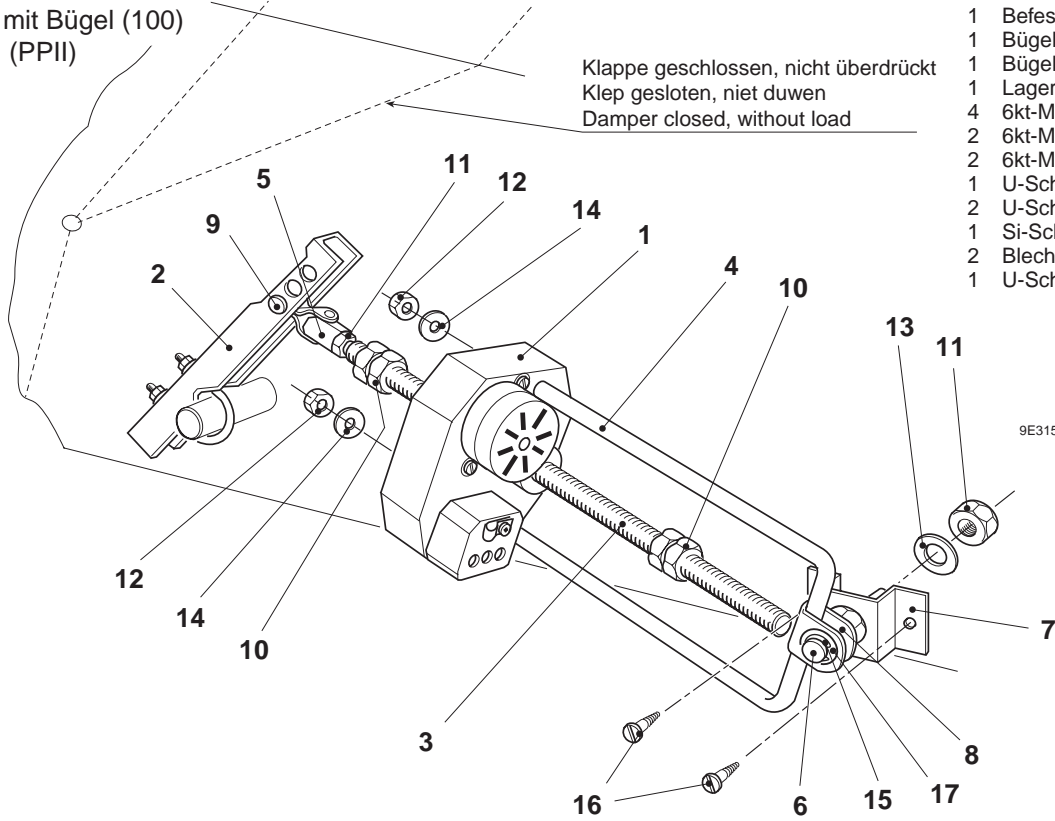
**GHD131.2E, Z/C79**

für Anbau mit Bügel (100)  
und Hebel (PPII)

**Lieferung Landis & Staefa**

1	GHD131.2E	1
1	Klappenhebel komplett	2
1	Gewindespindel 180 mm	3
1	Bügel Hub 100	4
1	Gelenk komplett M6 mit Feder	5
1	Befestigungsbolzen	6
1	Bügel	7
1	Bügelhalter	8
1	Lagerbolzen	9
4	6kt-Mutter M8x2,5	10
2	6kt-Mutter M6	11
2	6kt-Mutter M4	12
1	U-Scheibe 6,4	13
2	U-Scheibe 4,3	14
1	Si-Scheibe ø6	15
2	Blechschaube 4,2x13	16
1	U-Scheibe 8,4	17

35634 A



9E316 A

