

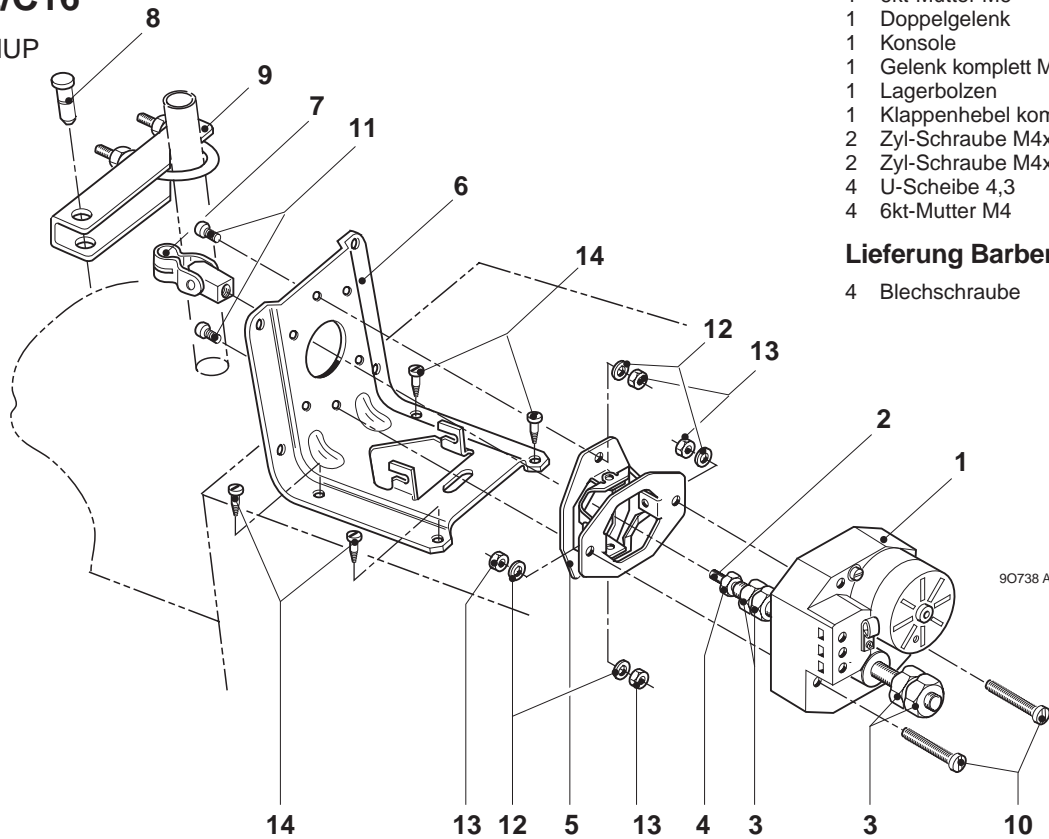
# SIEMENS

Landis & Staefa Division

## GHD131.2E, Z/C16

für Barber Colman HUP

35633 A



### Lieferung Landis & Staefa

1	GHD131.2E	1
1	Gewindespindel 130 mm	2
4	6kt-Mutter M8x2,5	3
1	6kt-Mutter M6	4
1	Doppelgelenk	5
1	Konsole	6
1	Gelenk komplett M6 mit Feder	7
1	Lagerbolzen	8
1	Klappenhebel komplett	9
2	Zyl-Schraube M4x30	10
2	Zyl-Schraube M4x10	11
4	U-Scheibe 4,3	12
4	6kt-Mutter M4	13

### Lieferung Barber Colman

4	Blechschaube	14
---	--------------	----

