

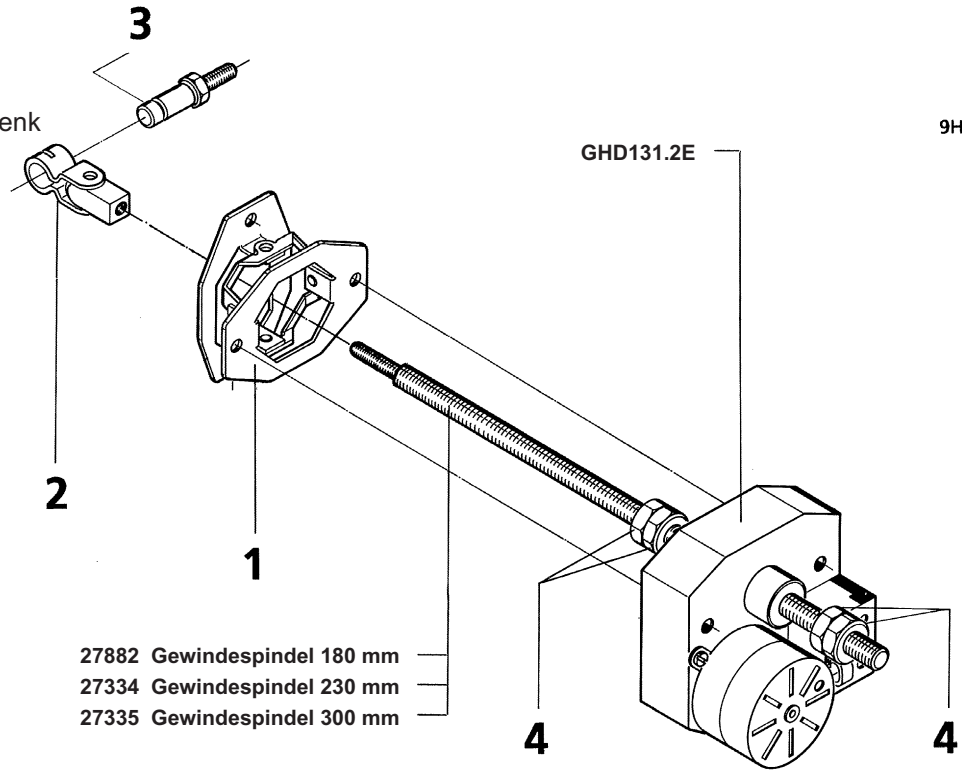
SIEMENS

Landis & Staefa Division

GHD131.2E, Z/C90

für LTG, Anbau mit Doppelgelenk

9H478



- 27882 Gewindespindel 180 mm
- 27334 Gewindespindel 230 mm
- 27335 Gewindespindel 300 mm

35579 A

Teilverzeichnis Z/C90 (Baukasten)

Landis & Staefa - Nr. 04382

Zeile-Nr.	Anzahl	Teil-Nr.	Bezeichnung	Pos.
1	1,0	13475	Doppelgelenk	1
2	1,0	13900	Gelenk kpl. M6	2
3	1,0	26485	Befestigungsbolzen	3
4	4,0	27338	6 kt. Mutter M8 x 2,5	4
5	0,1	30513	Typenschild	
6	0,1	31554	Hinweisschild "10 Stück"	
7	0,1	35579	Teilverzeichnis Z/C90, Z/C91	
8	0,3	46016	Minigrip-Beutel 90 x 110	
9	0,1	46091	Schachtel 178 x 103 x 75	
10	0,0	46130	Styrofill-Chips	

Abpackmenge je Schachtel: Zehnmal angegebene Anzahl

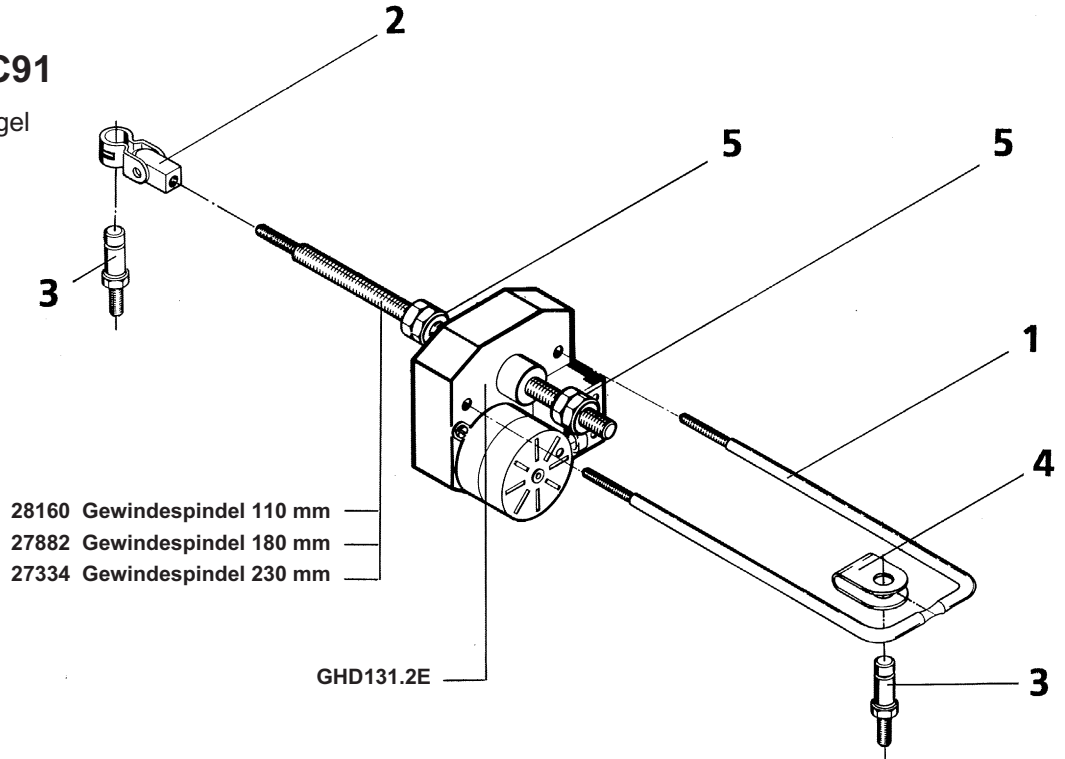
Bemerkungen:

(Bitte bei Landis & Staefa erfragen: Änderungsstand etc.)

1
2
3
4
5
6
7
8
9
10

GHD131.2E, Z/C91

für LTG, Anbau mit Bügel



35579 A

Teilverzeichnis Z/C91 (Baukasten) Landis & Staefa - Nr. 04383

Zeile-Nr.	Anzahl	Teil-Nr.	Bezeichnung	Pos.
1	1,0	13900	Gelenk kpl. M6	2
2	1,0	26016	Bügelhalter	4
3	2,0	26485	Befestigungsbolzen	3
4	1,0	27286	Bügel, Hub 60	1
5	4,0	27338	6 kt. Mutter M8 x 2,5	5
6	0,1	30513	Typenschild	
7	0,1	31554	Hinweisschild "10 Stück"	
8	0,1	35579	Teilverzeichnis Z/C90, Z/C91	
9	0,4	46016	Minigrip-Beutel 90 x 110	
10	0,1	46142	Schachtel 147 x 95 x 45	

Abpackmenge je Schachtel: Zehnmal angegebene Anzahl

Bemerkungen:
 (Bitte bei Landis & Staefa erfragen: Änderungsstand etc.)

- 1
- 2
- 3
- 4
- 5
- 6
- 7
- 8
- 9
- 10