

SIEMENS

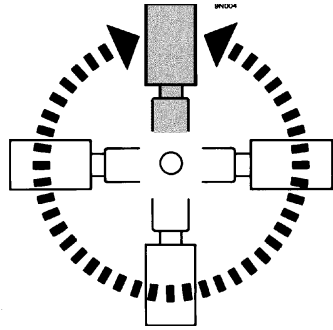
Landis & Staefa Division

M3FK..LX..



35551 B

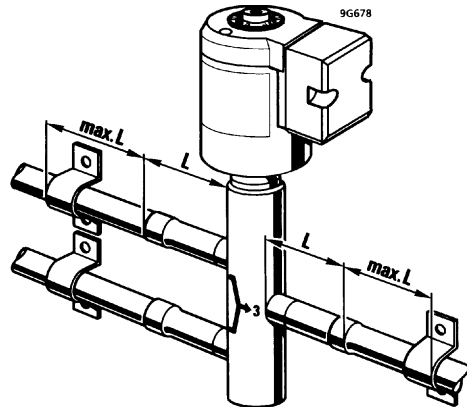
1



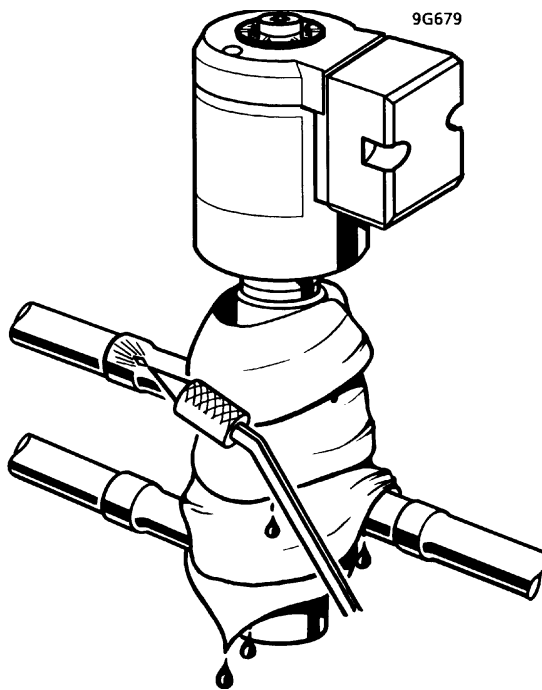
2



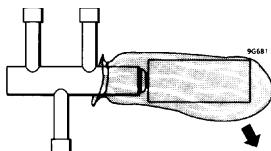
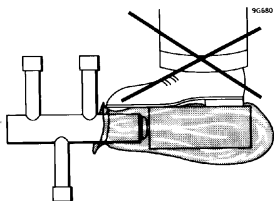
3



4



5



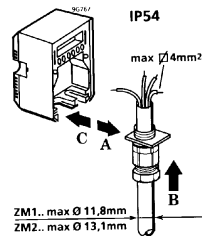
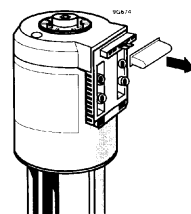
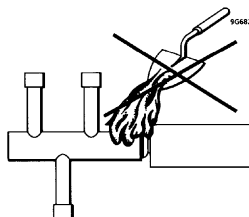
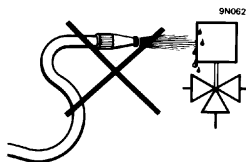
Ende Bauphase:
Plastik-Sack entfernen

Après montage, retirer
l'emballage en plastique

Alla fine della fase di costruzione:
togliere il sacco di plastica

Remove the plastic sack when
construction is complete

Einde bouwphase:
plastic afscherming verwijderen



ZM1.. max Ø 11,8mm
ZM2.. max Ø 13,1mm

