

### GHD131.2E, Z/C84

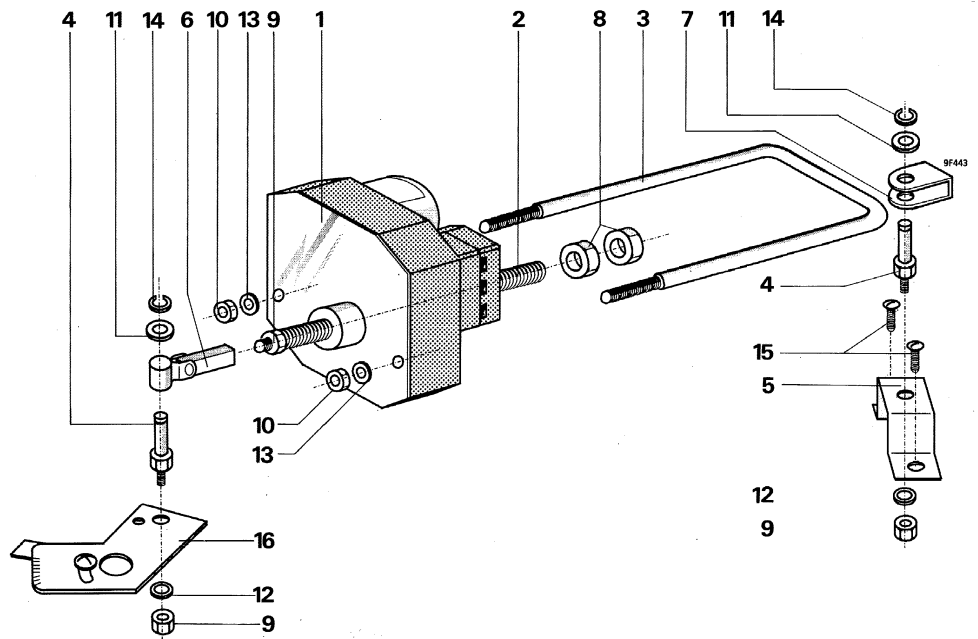
Fläkt

#### Lieferung Landis & Staefa

- |                                     |    |
|-------------------------------------|----|
| 1 GHD131.2E<br>(separate Lieferung) | 1  |
| 1 Spindel 110 mm                    | 2  |
| 1 Bügel, Hub 60 mm                  | 3  |
| 2 Befestigungsbolzen 6 mm           | 4  |
| 1 Bügel                             | 5  |
| 1 Gelenk kpl. M6                    | 6  |
| 1 Bügelhalter                       | 7  |
| 2 6 kt. Mutter M8 x 2,5             | 8  |
| 3 6 kt. Mutter M6                   | 9  |
| 2 6 kt. Mutter M4                   | 10 |
| 2 U-Scheibe 8,4                     | 11 |
| 2 U-Scheibe 6,4                     | 12 |
| 2 U-Scheibe 4,3                     | 13 |
| 2 Si-Scheibe ø6                     | 14 |
| 2 Blechschraube                     | 15 |

#### Lieferung Fläkt

- |                |    |
|----------------|----|
| 1 Klappenhebel | 16 |
|----------------|----|



35539 A

