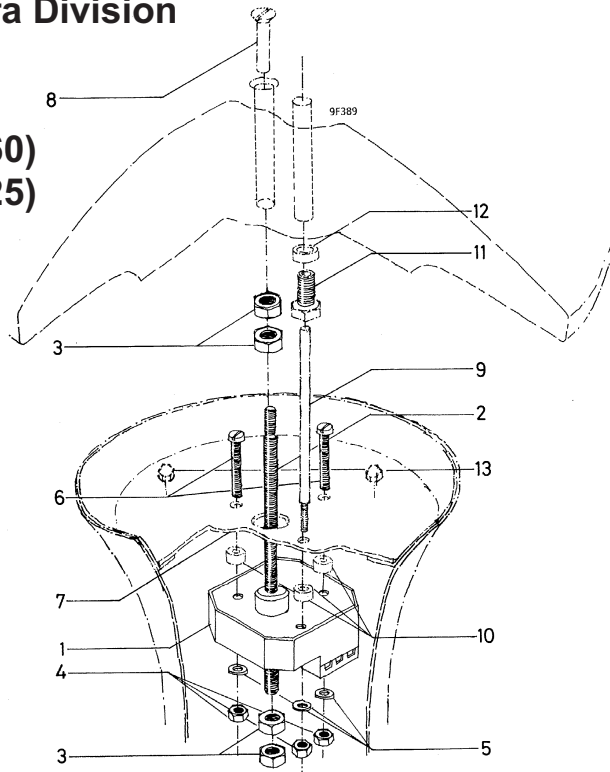


# SIEMENS

Landis & Staefa Division

**GHD131.2E**  
**Z/C82 (R-FV 460)**  
**Z/C87 (R-FV 325)**

für ROM



## Lieferung Landis & Staefa

1	GHD131.2E	1
1	Gew. Spindel 230 mm (Z/C 82)	2
1	Gew. Spindel 150 mm (Z/C 87)	2
4	6 kt. Mutter M8 x 2,5	3
3	6 kt. Mutter M4	4
3	U-Scheibe 4,3	5
2	Zyl. Schraube M4 x 40	6

## Lieferung ROM

1	Rundblech (Nacharbeit)	7
1	Senk-Mutter $\varnothing 8$ x 40 mit Gew. M6 x 22	8
1	Stange M4/6 x 139 mm (Z/C82)	9
1	Stange M4/6 x 107 mm (Z/C87)	9
3	Distanzhülse $\varnothing 4,5/12$ x 7,5 mm	10
1	6 kt. Schraube M10 x 30 (Bohrung $\varnothing 6,5$ als Nacharbeit)	11
1	Distanzhülse $\varnothing 10,2/12$ x 7,5 mm (Z/C82)	12
4	6 kt. Schraube M5 x 12	13

35531 A

