

SIEMENS

Landis & Staefa Division

GHD131.2E, Z/C46

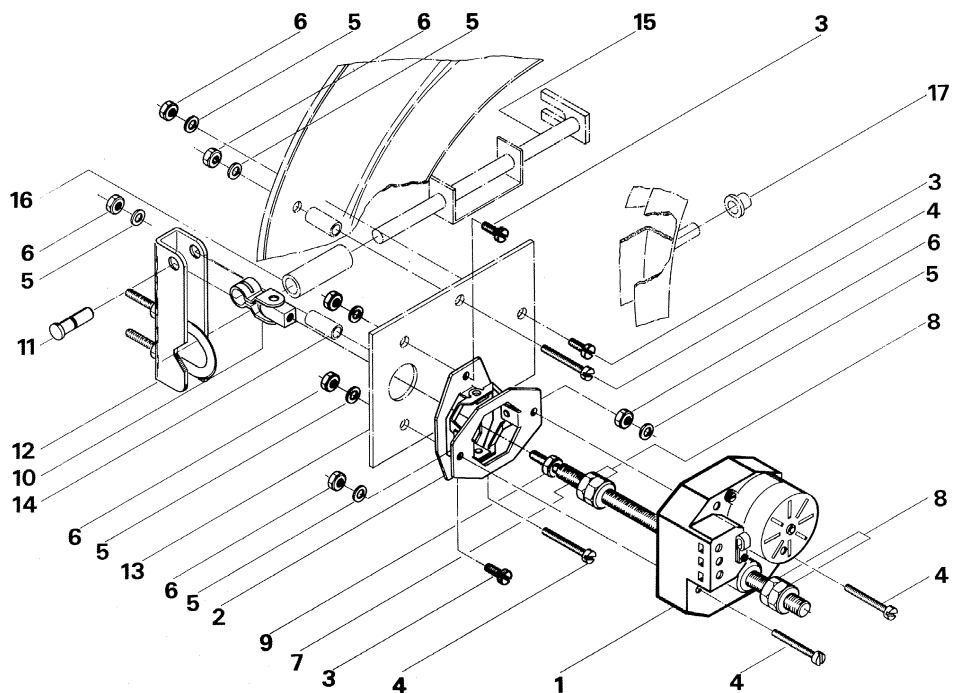
für Barber Colman
Deckenauslass V800
Hub 63 mm

Lieferung Landis & Staefa

1	GHD131.2E	1
1	Doppelgelenk	2
3	Zyl. Schraube M4x10	3
4	Zyl. Schraube M4x30	4
7	U-Scheibe 4,3	5
7	6 kt. Mutter M4	6
1	Gewindespindel 180 mm	7
4	6 kt. Mutter M8 x 2,5	8
1	6 kt. Mutter M6	9
1	Gelenk kpl. mit Feder	10
1	Lagerbolzen	11
1	Klappenhebel kpl. 50 mm	12

Lieferung Barcolair

1	Befestigungsplatte	13
2	Distanzhülse	14
1	Hebel kpl.	15
1	Distanzrohr	16
1	Lagerbüchse	17



35319 A

