

SIEMENS

Landis & Staefa Division

GHD131.2E, Z/C13

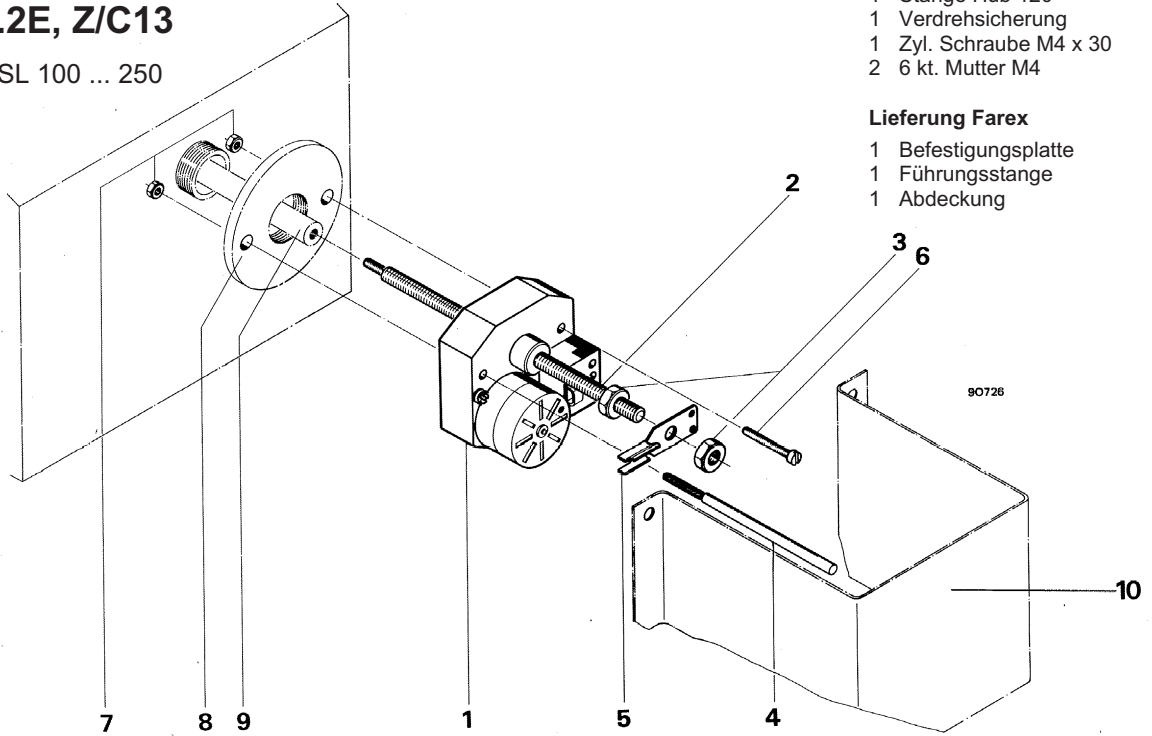
für Farex 2VSL 100 ... 250

Lieferung Landis & Staefa

1	GHD131.2E	1
1	Gewindespindel 180 mm	2
2	6 kt. Mutter M8 x 2,5	3
1	Stange Hub 120	4
1	Verdrehsicherung	5
1	Zyl. Schraube M4 x 30	6
2	6 kt. Mutter M4	7

Lieferung Farex

1	Befestigungsplatte	8
1	Führungsstange	9
1	Abdeckung	10



35308 A

