

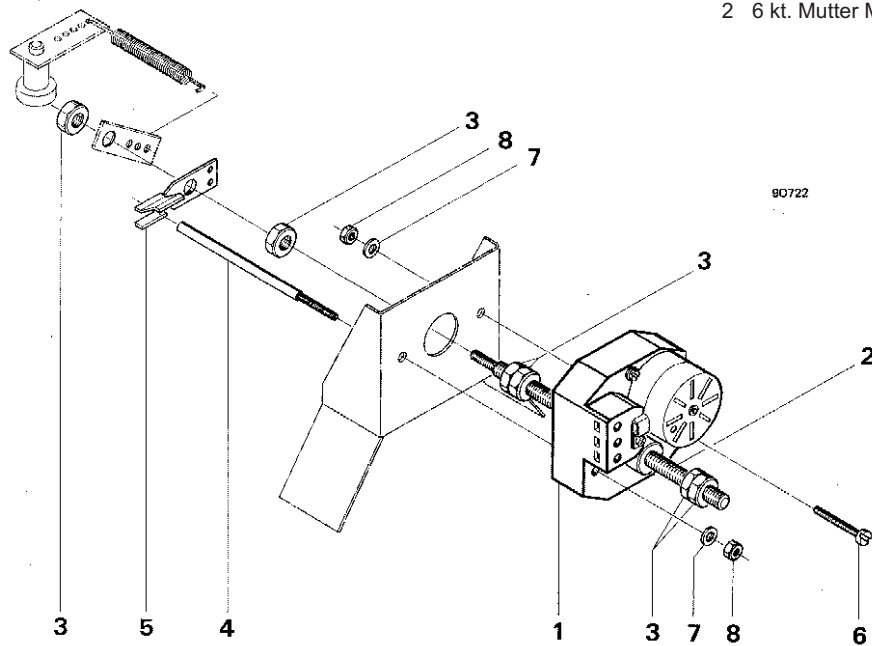
SIEMENS

Landis & Staefa Division

GHD131.2E, Z/C10

für Farax VS100 ... 250

1	GHD131.2E	1
1	Gewindespindel 130 mm	2
6	6 kt. Mutter M8 x 2,5	3
1	Stange Hub 60	4
1	Verdrehsicherung	5
1	Zyl. Schraube M4 x30	6
2	U-Scheibe 4,3	7
2	6 kt. Mutter M4	8



35306 A

