

SIEMENS

Landis & Staefa Division

GHD131.2E, Z/C42 GHD131.2E, Z/C43

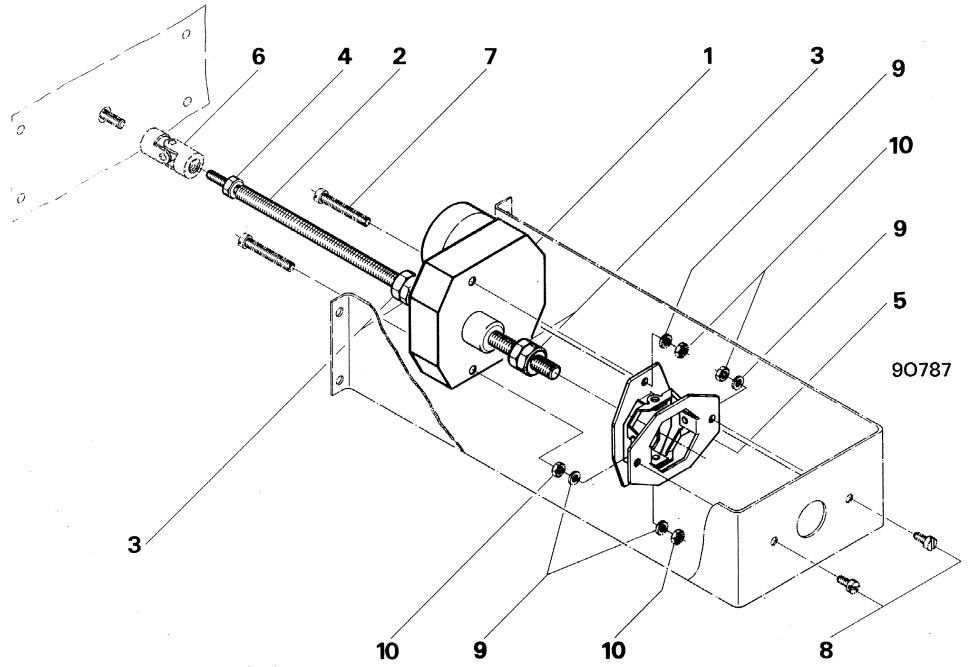
für Trane Air Valve
02, 04, 08, 12, 20

Lieferung Landis & Staefa

- | | | |
|---|------------------------|--------|
| 1 | GHD131.2E | 1 |
| 1 | Gewindespindel | |
| | für Typ 02, 04, 08, 12 | 150 mm |
| | für Typ 20 | 230 mm |
| 4 | 6 kt. Mutter M8 x 2,5 | 3 |
| 1 | 6 kt. Mutter M6 | 4 |
| 1 | Doppelgelenk | 5 |

Lieferung Trane

- | | | |
|---|---------------------|----|
| 1 | Kardangeln M6/ 1/4" | 6 |
| 2 | Zyl. Schraube M4x30 | 7 |
| 2 | Zyl. Schraube M4x10 | 8 |
| 4 | U-Scheibe 4,3 | 9 |
| 4 | 6 kt. Mutter M4 | 10 |



35305 A

