

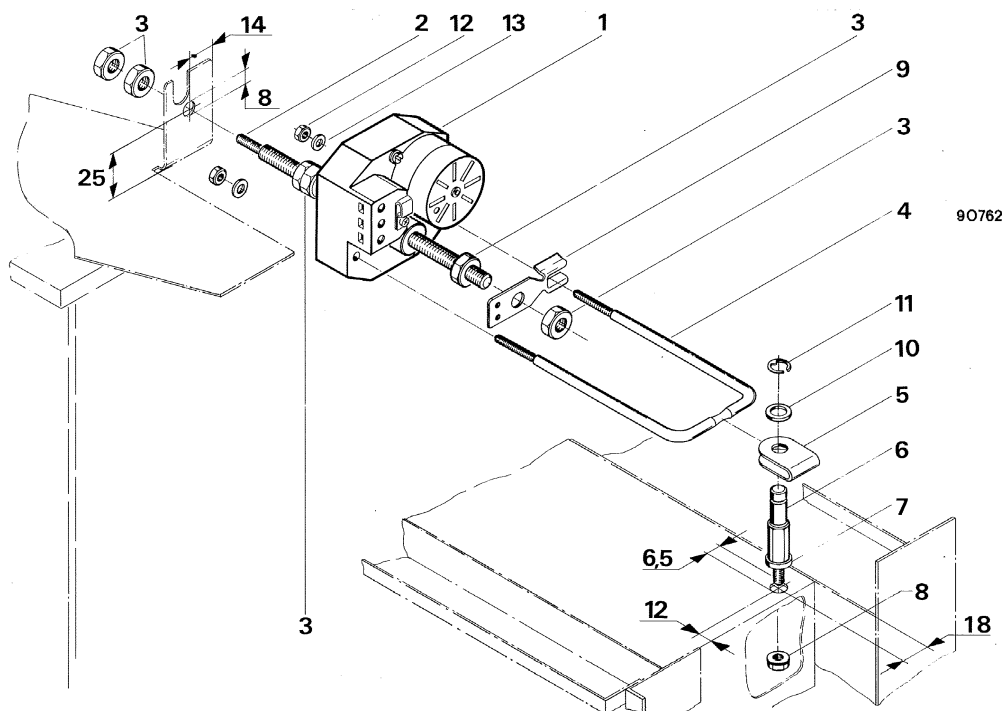
SIEMENS

Landis & Staefa Division

GHD131.2E, Z/C35

für Bronswerk Induktions-
gerät (Hub 50 mm)

- | | | |
|---|--------------------------|----|
| 1 | GHD131.2E | 1 |
| 1 | Gewindespindel 150 mm | 2 |
| 6 | 6 kt. Mutter M8 x 2,5 | 3 |
| 1 | Bügel Hub 60 | 4 |
| 1 | Bügelhalter | 5 |
| 1 | Befestigungsbolzen 22 mm | 6 |
| 1 | Distanzhülse | 7 |
| 1 | Serpress-Mutter M6 | 8 |
| 1 | Verdrehsicherung | 9 |
| 1 | U-Scheibe 8,4 | 10 |
| 1 | Si-Scheibe 6 | 11 |
| 2 | 6 kt. Mutter M4 | 12 |
| 2 | U-Scheibe 4,3 | 13 |



35275 A

