

## GHD131.2E, Z/C31

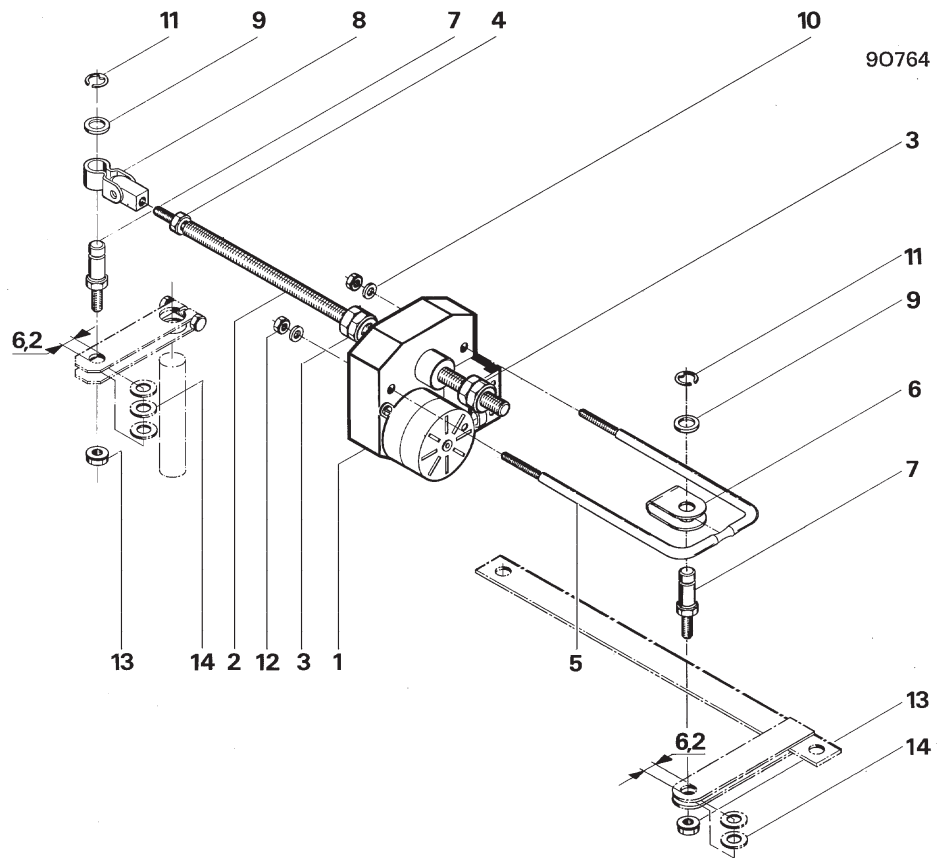
für LTG Klimavent Typ HFH  
LTG Induktionsgerät HFG

### Lieferung Landis & Staefa

1	GHD131.2E	1
1	Gewindespindel 230 mm	2
4	6kt-Mutter M8x2,5	3
1	6kt-Mutter M6	4
1	Bügel Hub 60	5
1	Bügelhalter	6
2	Befestigungsbolzen	7
1	Gelenk M6	8
2	U-Scheibe 8,4	9
2	U-Scheibe 4,3	10
2	Si-Scheibe 6	11
2	6kt-Mutter M4	12
2	Serpress-Mutter M6	13

### Lieferung LTG

5	U-Scheibe (zwischen Klappenhebelschenkel, HFH)	14
3	U-Scheibe (zwischen Klappenhebelschenkel, HFL)	14



35270 A

