

SIEMENS

Landis & Staefa Division

GHD131.2E, Z/C29

für Ventline Typ P.R.D./E

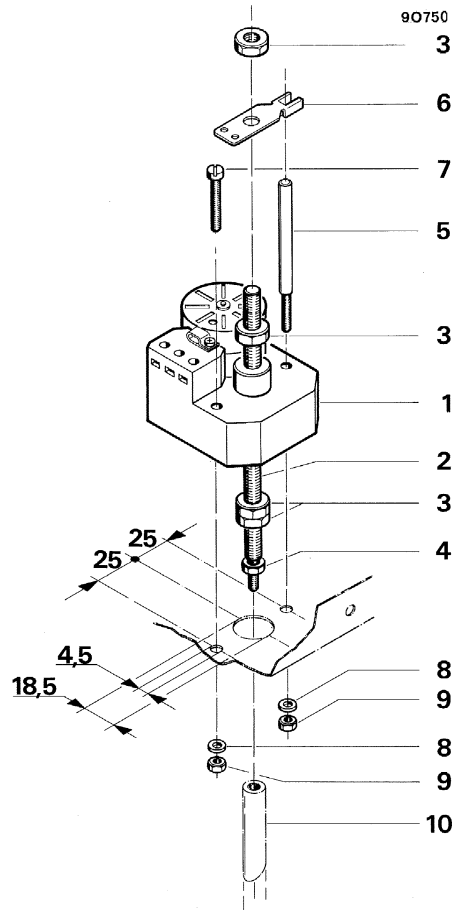
Lieferung Landis & Staefa

1	GHD131.2E	1
1	Gewindespindel 130 mm	2
4	6 kt. Mutter M8 x 2,5	3
1	6 kt. Mutter M6	4
1	Stange, Hub 60	5
1	Verdrehsicherung	6
1	Zyl. Schraube M4 x 30	7
2	U-Scheibe 4,3	8
2	6 kt. Mutter M4	9

Lieferung Ventline

1	Gestänge	10
---	----------	----

Im Gestänge M6 statt wie
bisher M8 Gewinde



35257 A

