

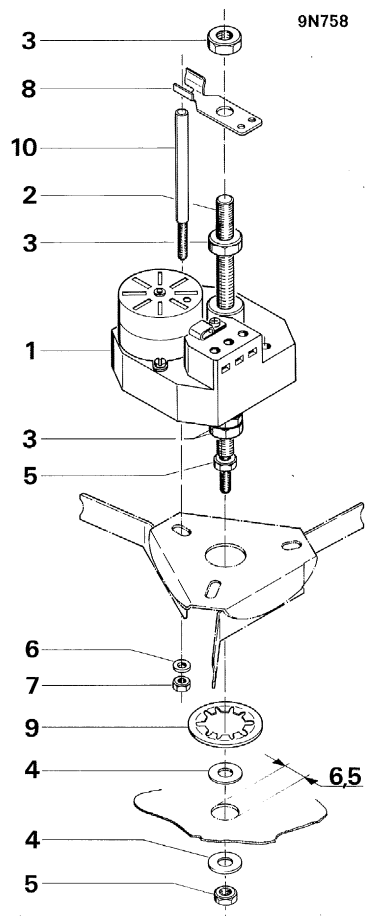
SIEMENS

Landis & Staefa Division

GHD131.2E, Z/C27

für Ventline Deckenauslass KP

1	GHD131.2E	1
1	Gewindespindel	2
4	6 kt. Mutter M8 x 2,5	3
2	U-Scheibe 6,4/16	4
2	6 kt. Mutter M6	5
1	U-Scheibe 4,3	6
1	6 kt. Mutter M4	7
1	Verdrehsicherung	8
1	Haltering ø18	9
1	Stange Hub 60	10



35253 A

