

SIEMENS

Landis & Staefa Division

GHD131.2E, Z/C18

GHD131.2E, Z/C25

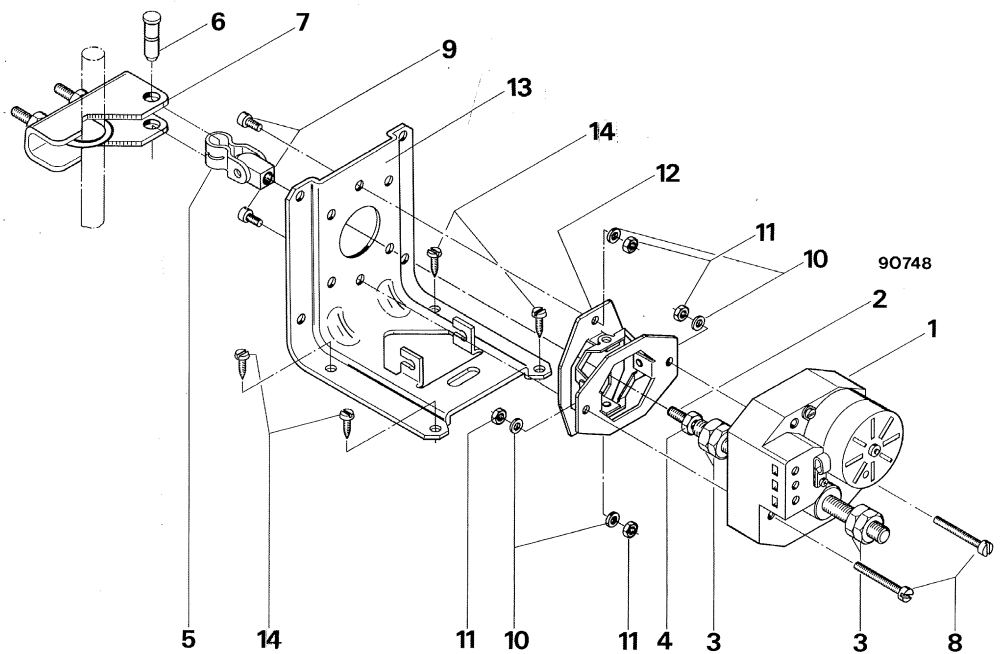
für Anbau mit
Konsole & Klappenhebel

Lieferung Landis & Staefa

- | | |
|-------------------------|----|
| 1 GHD131.2E | 1 |
| 1 Gewindespindel | 2 |
| 4 6 kt. Mutter M8 x 2,5 | 3 |
| 1 6 kt. Mutter M6 | 4 |
| 1 Gelenk M6 (mit Feder) | 5 |
| 1 Lagerbolzen | 6 |
| 1 Klappenhebel kpl. | 7 |
| 2 Zyl. Schraube M4 x 30 | 8 |
| 2 Zyl. Schraube M4 x 10 | 9 |
| 4 U-Scheibe 4,3 | 10 |
| 4 6 kt. Mutter M4 | 11 |
| 1 Doppelgelenk | 12 |
| 1 Konsole | 13 |

Kundenlieferung

- | | |
|-----------------|----|
| 4 Blechschraube | 14 |
|-----------------|----|



35252 A

