

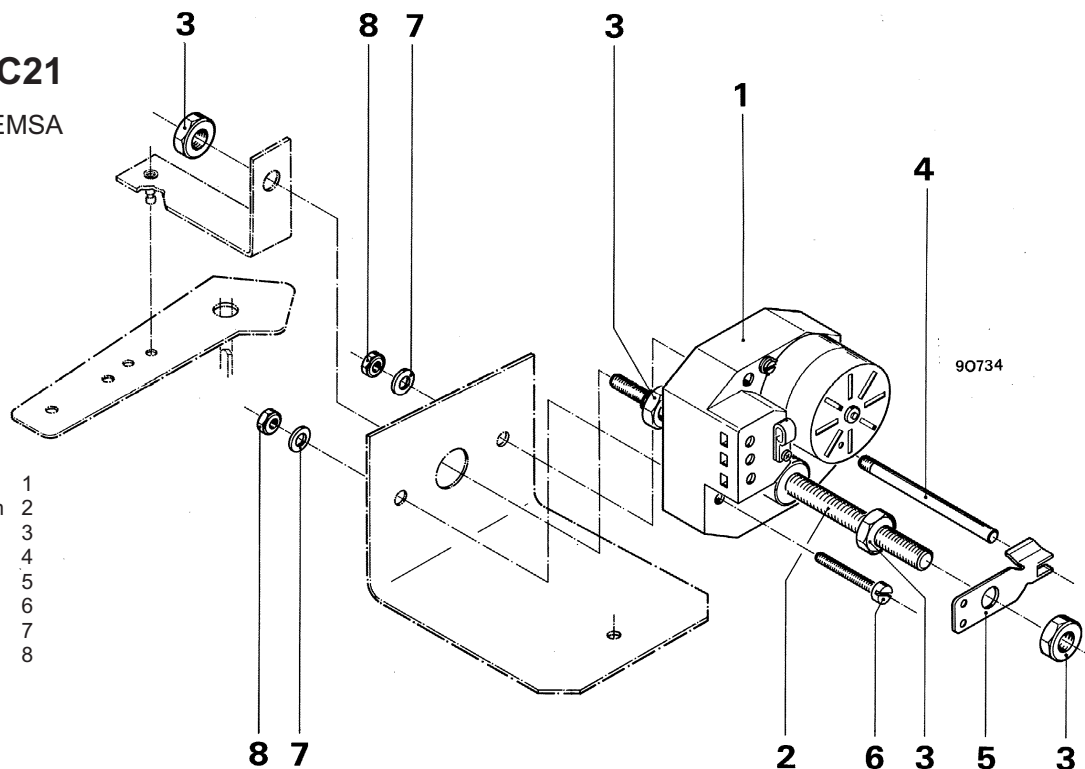
SIEMENS

Landis & Staefa Division

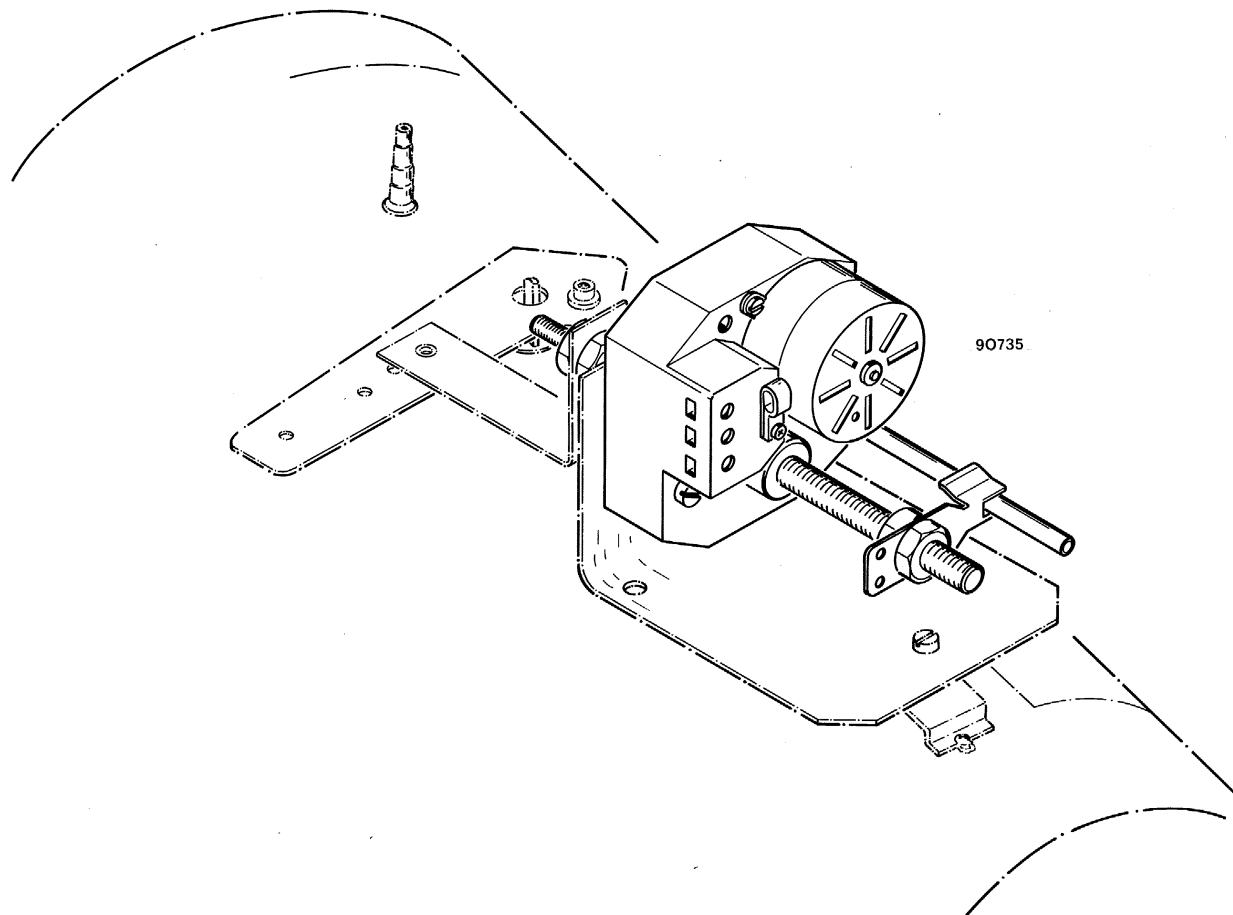
GHD131.2E, Z/C21

für Fläkt Kanalregler EMSA

- | | | |
|---|-----------------------|---|
| 1 | GHD131.2E | 1 |
| 1 | Gewindespindel 130 mm | 2 |
| 6 | 6 kt. Mutter M8 x 2,5 | 3 |
| 1 | Stange Hub 60 | 4 |
| 1 | Verdrehicherung | 5 |
| 1 | Zyl. Schraube M4 x 30 | 6 |
| 2 | U-Scheibe 4,3 | 7 |
| 2 | 6 kt. Mutter M4 | 8 |



35246 A



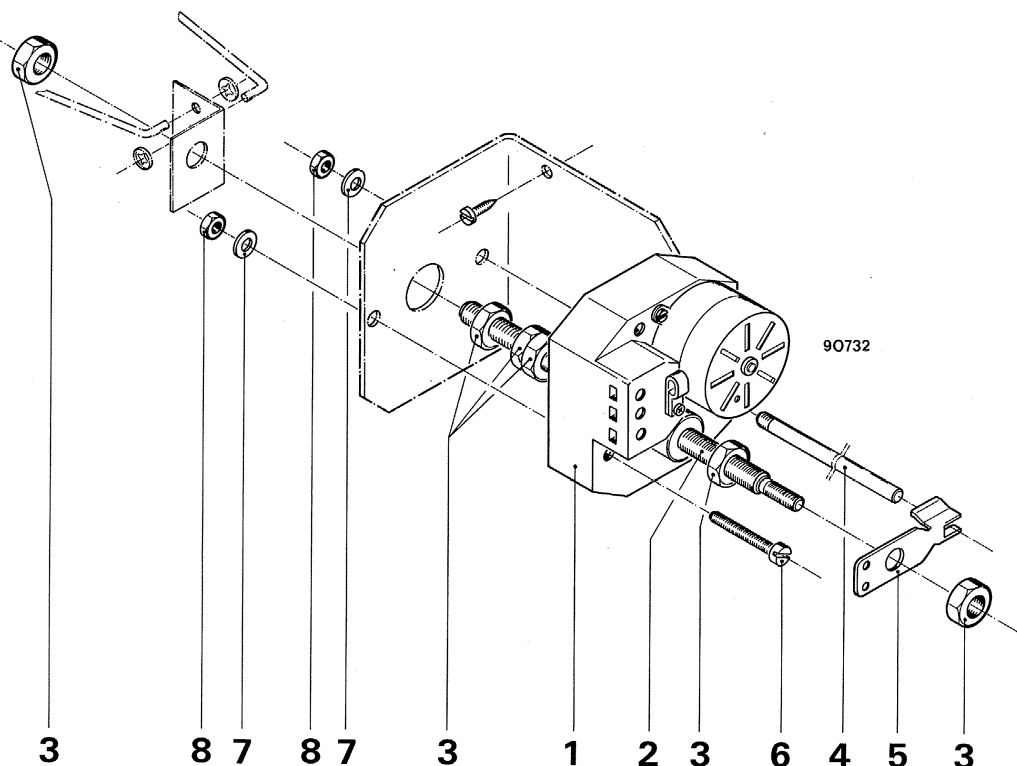
SIEMENS

Landis & Staefa Division

GHD131.2E, Z/C21

für Fläkt Induktionsgerät QV

- | | | |
|---|-----------------------|---|
| 1 | GHD131.2E | 1 |
| 1 | Gewindespindel 130 mm | 2 |
| 6 | 6 kt. Mutter M8 x 2,5 | 3 |
| 1 | Stange Hub 60 | 4 |
| 1 | Verdrehsicherung | 5 |
| 1 | Zyl. Schraube M4 x 30 | 6 |
| 2 | U-Scheibe 4,3 | 7 |
| 2 | 6 kt. Mutter M4 | 8 |



35246 A

