

SIEMENS

Landis & Staefa Division

GHD131.2E, Z/C8

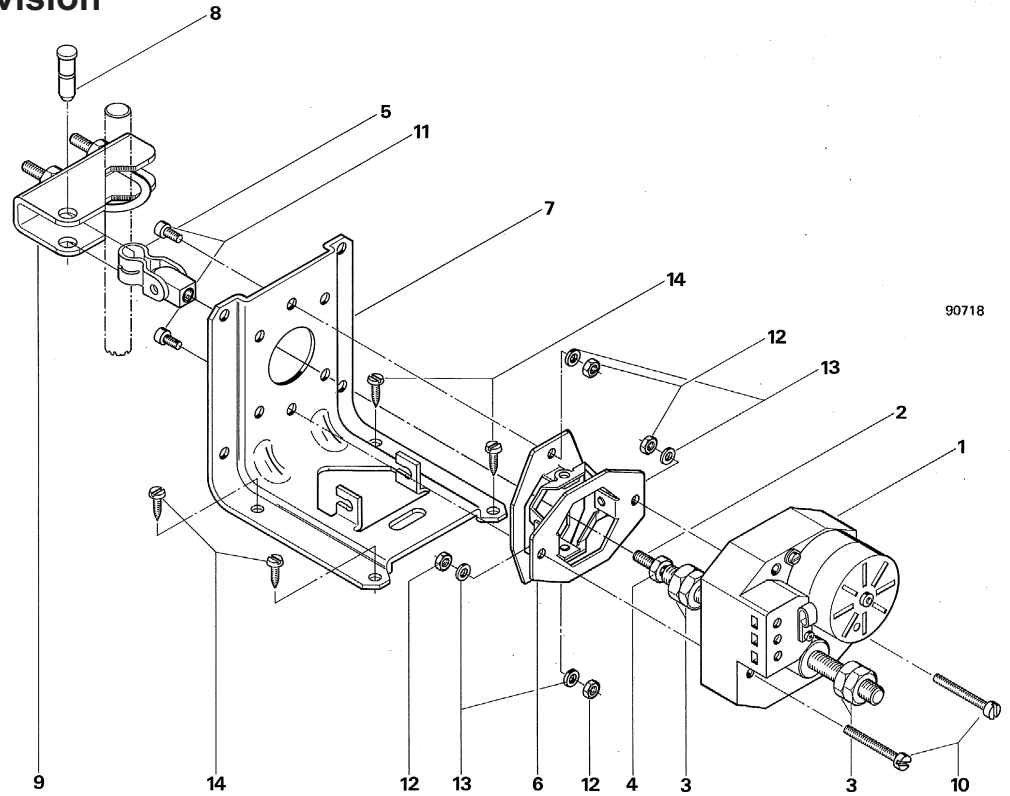
für Grada Typ S # 5-200A

Lieferung Landis & Staefa

- | | | |
|---|-----------------------|----|
| 1 | GHD131.2E | 1 |
| 1 | Gewindespindel 130 mm | 2 |
| 4 | 6 kt. Mutter M8 x 2,5 | 3 |
| 1 | 6 kt. Mutter M6 | 4 |
| 1 | Gelenk M6 | 5 |
| 1 | Doppelgelenk | 6 |
| 1 | Konsole | 7 |
| 1 | Lagerbolzen | 8 |
| 1 | Klappenhebel kpl. | 9 |
| 2 | Schraube M4 x 30 | 10 |
| 2 | Schraube M4 x 10 | 11 |
| 4 | 6 kt. Mutter M4 | 12 |
| 4 | U-Scheibe 4,2 | 13 |

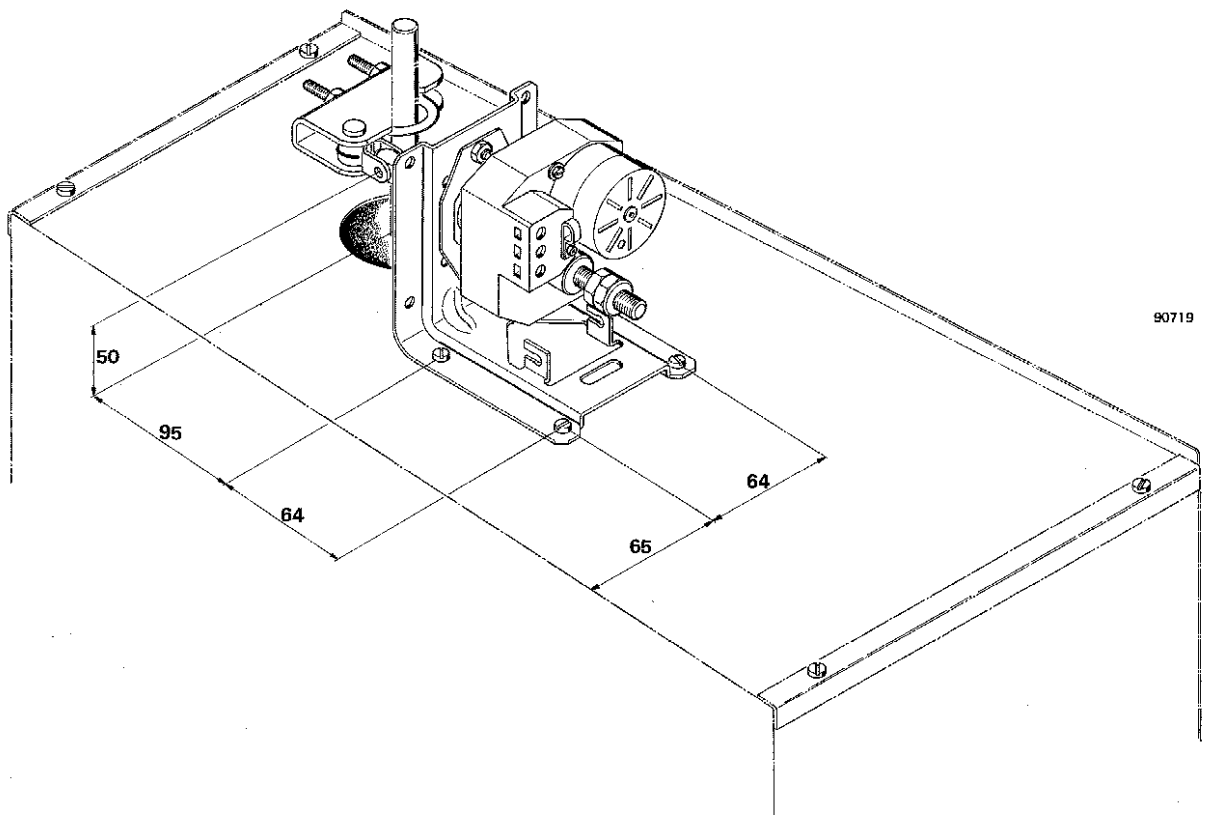
Lieferung Tempmaster

- | | | |
|---|--------------------|----|
| 4 | Blechschaube ø 4.2 | 14 |
|---|--------------------|----|



90718

35234 A



90719