

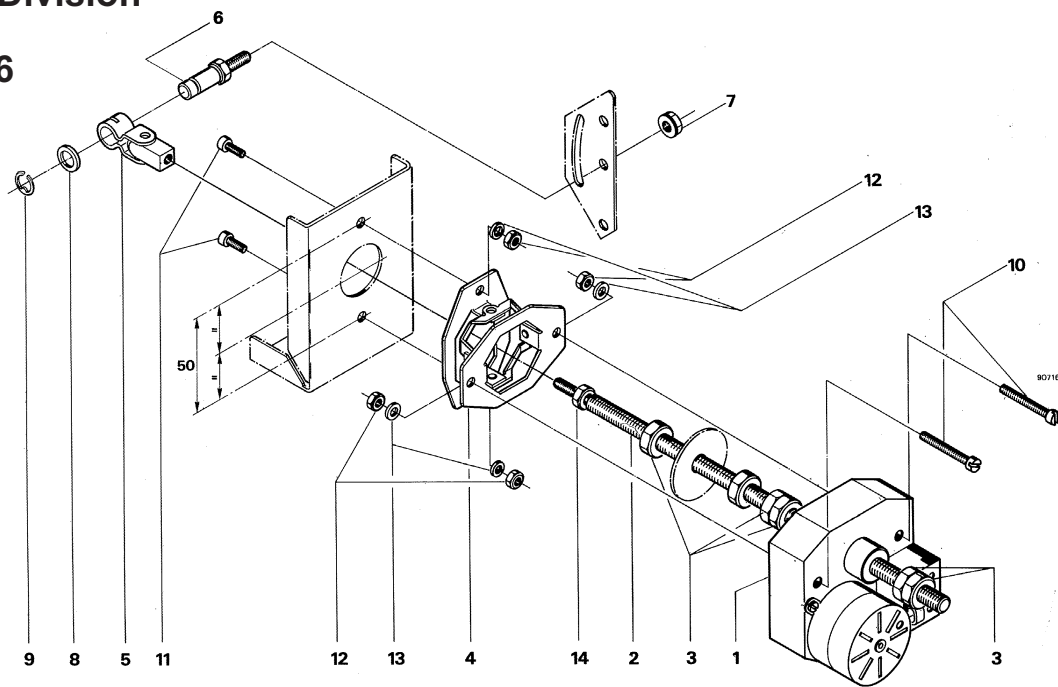
# SIEMENS

Landis & Staefa Division

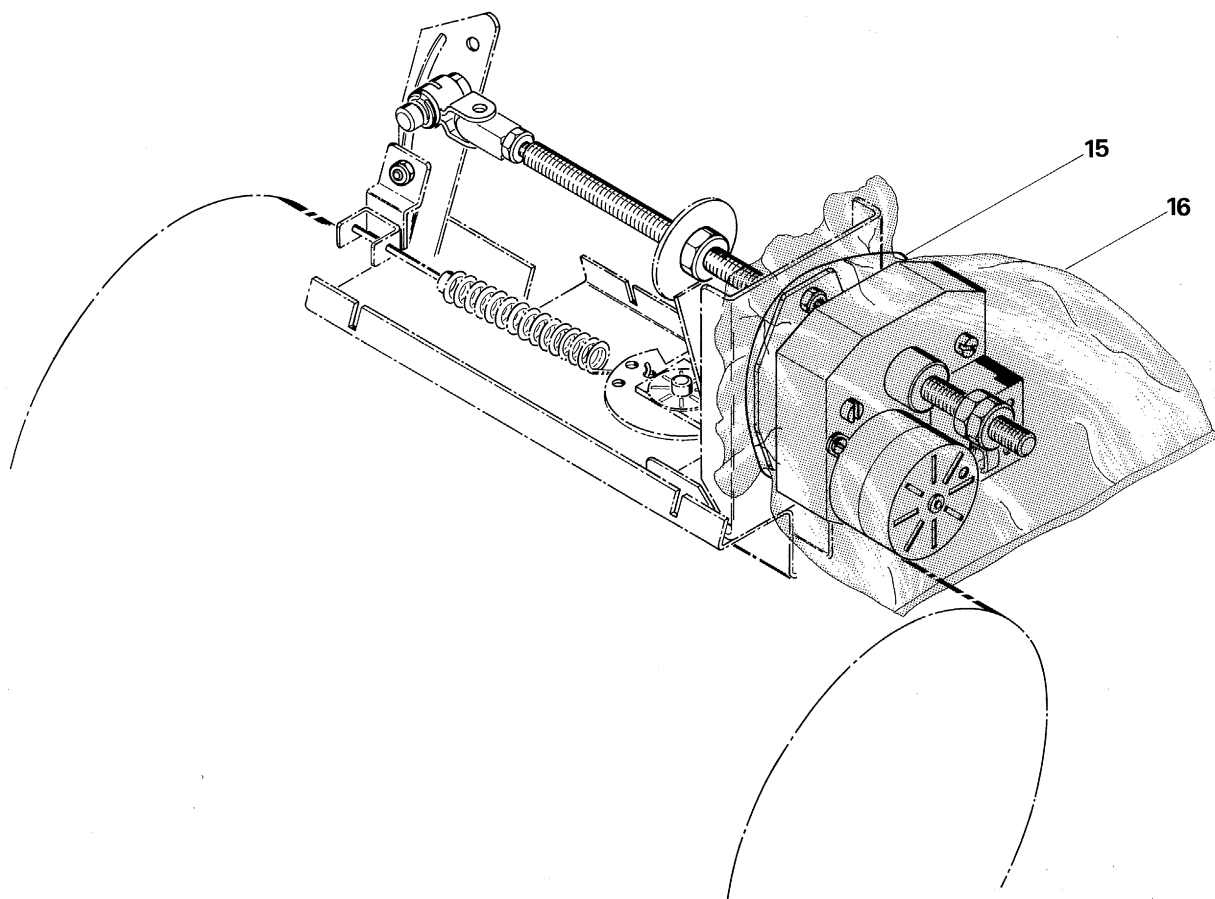
## GHD131.2E, Z/C6

für Trox RNE

- |   |                       |    |
|---|-----------------------|----|
| 1 | GHD131.2E             | 1  |
| 1 | Gewindespindel 230 mm | 2  |
| 4 | 6 kt. Mutter M8 x 2,5 | 3  |
| 1 | Doppelgelenk          | 4  |
| 1 | Gelenk M6             | 5  |
| 1 | Befestigungsbolzen    | 6  |
| 1 | Serpressmutter M6     | 7  |
| 1 | U-Scheibe 8,4         | 8  |
| 1 | Sicherungsscheibe 6   | 9  |
| 2 | Schraube M4 x 30      | 10 |
| 2 | Schraube M4 x 10      | 11 |
| 4 | 6 kt. Mutter M4       | 12 |
| 4 | U-Scheibe 4,2         | 13 |
| 1 | Mutter M6             | 14 |
| 1 | Couponband            | 15 |
| 1 | Plastiksack           | 16 |



35233 C



90717