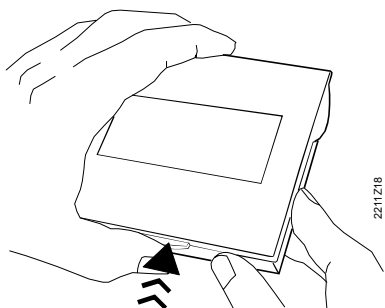
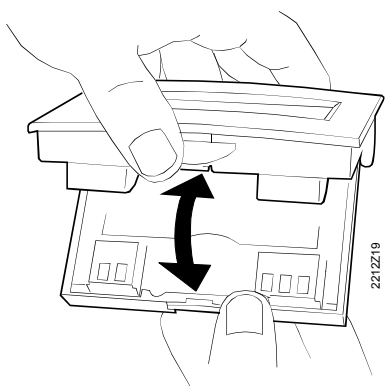


1



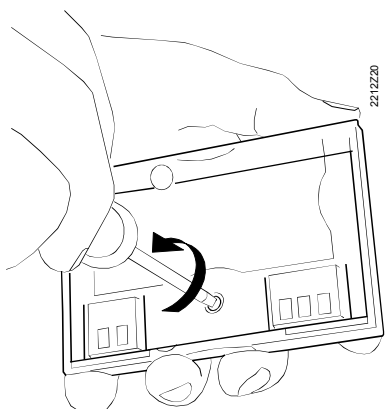
2211Z18

2



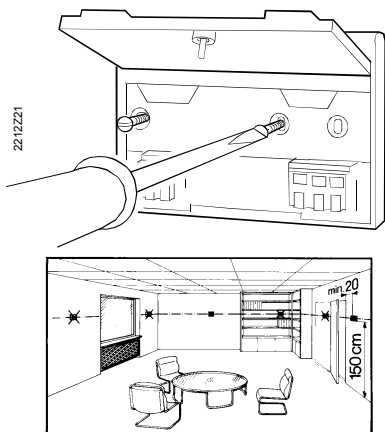
2212Z19

3



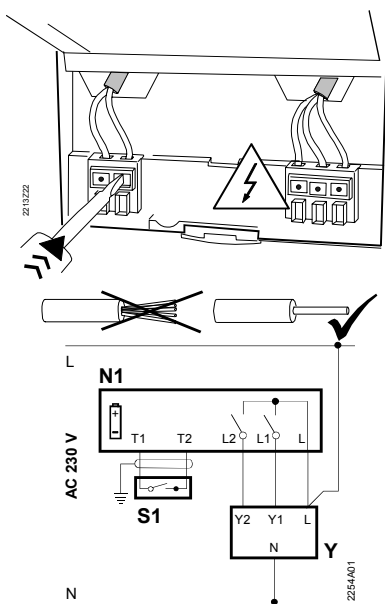
2212Z20

4



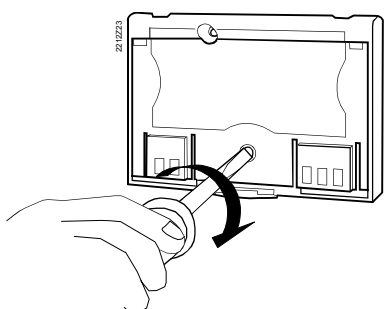
2212Z21

5



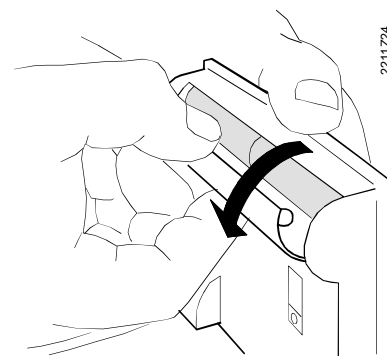
2213Z22

6



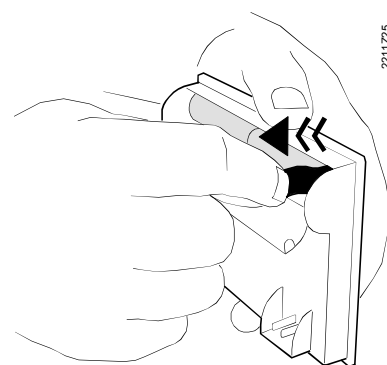
2212Z23

7



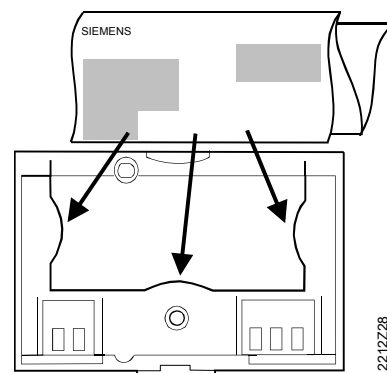
2211Z24

8



2211Z25

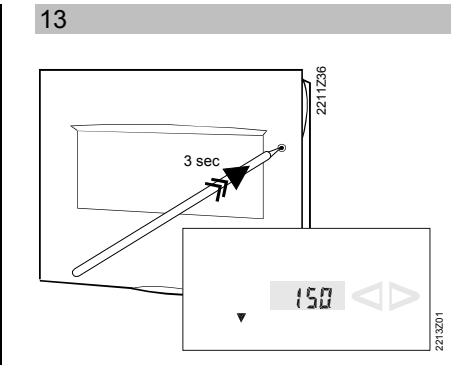
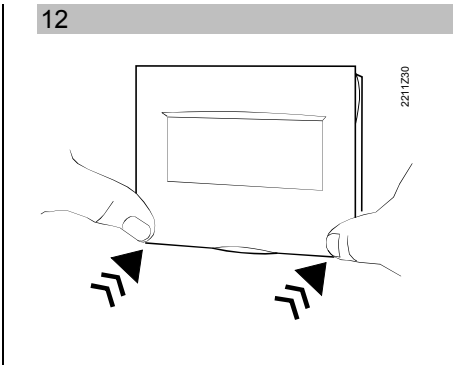
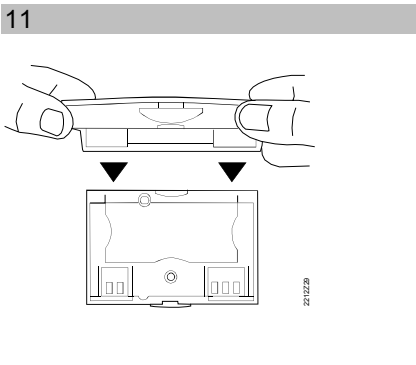
9



2212Z28

			1	2	3	4	5	6	7	8	9
1	Tw	3...29 °C *	▼								
		16...29 °C	▲								
2	T _V Integral action time (Volume)	80 min *		▼	▼						
		40 min		▲	▲						
		160 min		▼	▲						
3	K _R Control gain (Heating Output)	0.5 (Normal sized) *			▼	▼					
		0.25 (Over sized)			▲	▲					
		1 (Tightly sized)			▼	▲					
5		OFF *				▼	▼	▼			
		¼ h/°C				▼	▼	▲			
		½ h/°C				▼	▲	▼			
		1 h/°C				▲	▼	▼			
6		CAL off *								▼	
		CAL on									▲

* Default settings



de Hinweise

- REV300 ist ein elektronischer Raumtemperaturregler mit Wochenschaltuhr.
- Der Regler gehört zur Softwareklasse A und ist für den Gebrauch in einer Umgebung mit normalem Verschmutzungsgrad vorgesehen.
- Örtliche Vorschriften für Elektroinstallationen sind einzuhalten.
- Die Verdrahtung und das Funktionieren der Anlage ist nach der Installation zu prüfen (Normaltemperatur ☼ vorübergehend auf 29 °C stellen, Relais muss schalten).
- Heizkörperthermostatventile im selben Raum wie das REV300 müssen vollständig geöffnet werden, damit die Regelung einwandfrei funktioniert.
- Der Fernbedienungskontakt muss getrennt, mit einem separaten, abgeschirmten Kabel verdrahtet werden.

en Notes

- REV300 is an electric weekly programmable room temperature controller.
- The controller conforms to "Software Class A" and is for use in "normal" pollution situation.
- The local regulations for electrical installations must be complied with
- When the installation is completed, the wiring and the proper functioning of the plant must be checked (set normal temperature ☼ temporarily to 29 °C, relay must switch)
- If the room with the REV300 is equipped with thermostatic radiator valves, they must be set to their fully open position to ensure the control system will operate correctly
- The remote operation contact must be wired separately using a separate shielding cable

fr Remarques

- Le REV300 est un régulateur d'ambiance programmable avec horloge hebdomadaire.
- Ce régulateur dépend de la classe logicielle A, et il est prévu pour fonctionner dans une ambiance avec degré d'encrassement normal.
- Respecter les prescriptions locales relatives aux installations électriques.
- Après l'installation, vérifier le câblage et le fonctionnement (régler provisoirement la température normale ☼ sur 29 °C, le relais doit commuter).
- S'il y a des robinets thermostatiques de radiateur dans la pièce où est installé le REV300, il faut toujours les mettre en position d'ouverture maximum.
- Avec le REV300, le contact de télécommande T1/T2 doit obligatoirement être câblé à part, c'est-à-dire avec un câble blindé séparé.

it Note

- Il REV300 è un regolatore ambiente elettronico con programma settimanale.
- Il regolatore è conforme alla " Classe A dei Software " ed è progettato per operare in situazioni di inquinamento "normale".
- L'installazione elettrica deve essere conforme alle leggi locali.
- Le valvole termostatiche dei radiatori del locale dove è installato il regolatore devono essere bloccate in completa apertura.
- Quando l'installazione è ultimata, deve essere controllato il corretto funzionamento dell'impianto: (impostare la temperatura di comfort ☼ temporaneamente a 29 °C, il relè deve essere commutato).
- Il contatto esterno di telecomando del REV300 deve essere collegato con un cavo separato schermato.

es Notas

- El REV300 es un controlador electrónico programable semanal de temperatura ambiente..
- El controlador está de acuerdo con el "Software Class A" y puede utilizarse en situaciones de polución "normal".
- Se deberán respetar las normas oficiales para instalaciones eléctricas.
- Concluido el montaje, debe verificarse el cableado y el correcto funcionamiento de la instalación (ajustar la temperatura normal ☼ temporalmente en 29 °C; el relé debe conmutar).
- Si el radiador del lugar donde se ha instalado el REV300 está equipado con válvula termostática, ésta deberá permanecer siempre abierta.
- Si hay arranque de la instalación por control remoto, el cable entre el relé (líbre de potencial) y el termostato será apantallado y tendrá su propia canalización

nl Aanwijzingen

- REV300 is een elektronische ruimtetemperaturregelaar met weekschakelklok.
- De regelaar behoort tot softwareklasse A en is geschikt voor gebruik in een omgeving met normale vervuilingsgraad.
- De plaatselijke voorschriften voor elektrische installaties dienen te worden opgevolgd.
- De bedrading en het functioneren moeten gecontroleerd worden na de installatie (de gewenste waarde op 29°C instellen, de relais moet dan inschakelen)
- Als in de referentieruimte thermostatische radiatorafsluiters zijn geïnstalleerd, moeten deze volledig worden geopend en geblokkeerd.
- Het afstandsbedieningscontact moet afzonderlijk, d.w.z. met een afzonderlijke, afgeschermd kabel worden bedraad.

da Bemærkninger

- REV300 er en elektronisk rumtemperaturregulator med uge-kontaktur.
- Regulatoren hører til softwareklasse A og er beregnet til brug i omgivelser med normal forureningsgrad.
- Installationen skal udføres i henhold til Stærkstrøms-bekendtgørelsen.
- Efter installationen skal tilslutningen og funktionen af anlægget kontrolleres (normaltemperatur ☼ stilles midlertidigt på 29 °C, relæ skal koble).
- Radiatortermostatventiler i samme rum som REV300 skal være helt åbne for at sikre, at reguleringen fungerer korrekt.
- Fjernbetjeningskontakten skal tilsluttes med et separat, skærmet kabel.

cs Pokyny

- REV300 je elektronický regulátor prostorové teploty s týdenním programem.
- Regulátor patří mezi přístroje s třídou softwaru A a je určen pro prostředí s normálním stupněm znečištění.
- Při elektrické instalaci dbejte na místní předpisy.
- Po instalaci přezkoušejte připojení a funkci přístroje (nastavte jmenovitou teplotu ☼ na 29 °C, relé musí sepnout).
- Termostatické hlavice v místnosti, kde je umístěn REV300, musí být naplno otevřeny, aby regulace spolehlivě pracovala.
- Kontakt dálkového ovládaní musí být připojen pomocí odděleného, stíněného kabelu.

el Σημειώσεις

- Ο REV300 είναι ένας ηλεκτρονικός εβδομαδιαίος χρονοθερμοστάτης χώρου
- Ο θερμοστάτης συμμορφώνεται κατά "Λογισμική κλάση Α" και ενδείκνυται για χρήση σε "κανονική" περιβαλλοντική μόλυνση
- Πρέπει να συμμορφωθείτε στους τοπικούς κανόνες ασφαλείας
- Όταν ολοκληρωθεί η εγκατάσταση, η καλωδίωση και η σωστή λειτουργία θα πρέπει να ελεγχθεί (ρυθμίστε την κανονική θερμοκρασία ☼ προσωρινά στους 29 °C, ώστε να ενεργοποιηθεί το relé)
- Αν στον χώρο όπου βρίσκεται ο REV300 υπάρχουν θερμοστατικές βάνες, αυτές θα πρέπει να είναι ανοιχτές ώστε να εξασφαλίζετε η σωστή λειτουργία του συστήματος ελέγχου
- Η επαφή τηλεχειρισμού πρέπει να καλωδιωθεί ξεχωριστά με ειδικό επικαλυμμένο καλώδιο

sv Notis

- REV300 är en rumstemperaturregulator med veckoprogram.
- Regulatorn är försedd med mjukvaran klass A och är avsedd för användning i miljön med vanlig nedsmutsningsgrad.
- Vid den elektriska inkopplingen skall de lokala föreskrifterna beaktas.
- Efter avslutad installation skall ledningsdragningen samt anläggningens funktion kontrolleras (ställ normaltemperatur ☼ tillfälligt på 29 °C, reläet skall dra).
- I det rum där radiatorn placeras skall eventuella radiatorventiler läsas i helt öppet läge.
- Fjärrstyrningskontakt T1 / T2 skall anslutas för sig dvs. med separat skärmd kabel.

	de	en	fr	it
L	Phase, AC 24 ... 250 V	Live, AC 24 ... 250 V	Phase, AC 24 ... 250 V	fase, AC 24 ... 250 V
L1	▲ AC 24 ... 250 V / 8 (3.5) A	▲ AC 24 ... 250 V / 8 (3.5) A	▲ AC 24 ... 250 V / 8 (3.5) A	▲ AC 24 ... 250 V / 8 (3.5) A
L2	▼	▼	▼	▼
M1	Umwälzpumpe	Circulating pump	Pompe de circulation	pompa di circolazione
N1	Regler REV300	REV300 controller	Régulateur REV300	regolatore REV300
S1	Fernbedienungsgerät (potentialfrei)	Remote operating unit (potential-free)	Dispositif de télécommande (contact libre de potentiel) par exemple: RESETEL TEL2	telecomando esterno (senza potenziale)
T1	Signal Fernbedienung	Signal "remote operation"	Signal de télécommande	segnale del telecomando
T2	Signal Fernbedienung	Signal "remote operation"	Signal de télécommande	segnale del telecomando
Y1	Stellgerät	Regulating unit	Appareil d'asservissement	apparecchio da comandare

	es	nl	da	cs
L	Contacto común, AC 24 ... 250 V	Fase, AC 24 ... 250 V	Fase, AC 24 ... 250 V	Fáze, AC 24 ... 250 V
L1	▲ AC 24 ... 250 V / 8 (3.5) A	▲ AC 24 ... 250 V / 8 (3.5) A	▲ AC 24 ... 250 V / 8 (3.5) A	▲ AC 24 ... 250 V / 8 (3.5) A
L2	▼	▼	▼	▼
M1	Bomba	Circulatiepomp	Cirkulationspumpe	Oběhové čerpadlo
N1	Regulador REV300	Regelaar REV300	Regulator REV300	Regulátor REV300
S1	Mando a distancia (libre de tensión)	Afstandsbedieningsapparaat (potentiaalvrij)	Fjernbetjening (potentialfri)	Dálkové ovládání (bezpotenciálově)
T1	Señal "mando a dist."	Signaal afstandsbediening	Signal fjernbetjening	Signál dálkového ovládání
T2	Señal "mando a dist."	Signaal afstandsbediening	Signal fjernbetjening	Signál dálkového ovládání
Y1	Unidad a controlar	Aangesloten apparaat (bijv. ketel)	Manøvreorgan	Řízená jednotka

	el	sv
L	Φάση, AC 24 ... 250 V	Live, AC 24 ... 250 V
L1	▲ AC 24 ... 250 V / 8 (3.5) A	▲ AC 24 ... 250 V / 8 (3.5) A
L2	▼	▼
M1	Κυκλοφορητής κυκλοφορίας	Circulating pump
N1	Ελεγκτής REV300	REV300 controller
S1	Μονάδα τηλεχειρισμού (άνευ τάσης)	Remote operating unit (potential-free)
T1	Σήμα "τηλεχειρισμός"	Signal "remote operation"
T2	Σήμα "τηλεχειρισμός"	Signal "remote operation"
Y1	Μονάδα ελέγχου	Regulating unit

