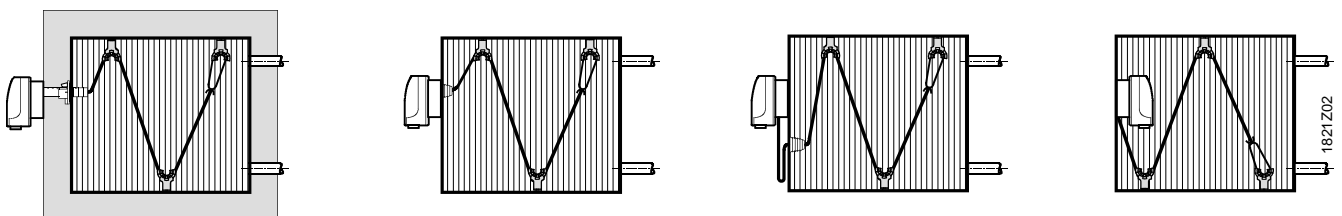
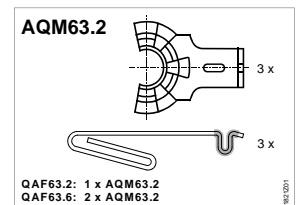
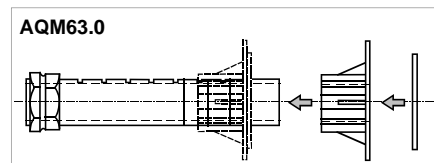
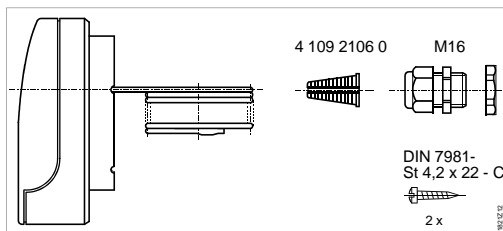


<b>de</b>	Gesamtanleitung
<b>en</b>	General instructions
<b>fr</b>	Instructions générales
<b>sv</b>	Instruktioner
<b>nl</b>	Algemene instructies
<b>it</b>	Istruzioni generali
<b>fi</b>	Yleisohjeet
<b>es</b>	Instrucciones generales
<b>da</b>	Install.- og monteringsvej.

<b>Frostfühler</b>
<b>Frost Sensor</b>
<b>Sonde antigel</b>
<b>Frysgivare</b>
<b>Vorstbeveiliging</b>
<b>Regolatore antigelo</b>
<b>Jäätymissuoja-anturi</b>
<b>Regulator anti-hielo</b>
<b>Frostføler</b>

## QAF63...



### de

#### Montageort

Kapillarrohr in Luftrichtung nach dem ersten wassergefüllten und frostgefährdeten Lufterwärmer installieren.

#### Montage

Vor der Montage des Frostfühlers, den Gehäusedeckel durch Lösen der Befestigungsschraube abnehmen und die M16-Verschraubung einsetzen, siehe Abb. 1.

- **Direktmontage auf die Kanal- oder Gerätewand**
  - Gummizapfen (4 109 2106 0) in Gehäuserückseite einsetzen, siehe Abb. 2
  - Gehäuse montieren, siehe Abb. 5
- **Direktmontage auf die Kanal- oder Gerätewand mit Testschleife für Funktionstest**, siehe Abb. 6  
*Hinweis:* Die Temperatur an der Testschleife muss gleich oder höher der Temperatur im Kanal sein!
- **Montage mit Montageflansch AQM63.0, für Luftkanäle mit Isolierungen bis 70 mm Wandstärke**, siehe Abb. 3
- **Kapillarrohrmontage im Luftkanal mittels Zubehör AQM63.2**, siehe Abb. 4
  - Das Kapillarrohr darf an den Wänden nicht scheuern (genügend Distanzhalter verwenden)
  - Mindestabstand von der Kanalwand: ca. 50 mm
  - Das Kapillarrohr darf nicht geknickt werden; möglichst großer Biegeradius

#### Elektrische Installation

- Die örtlichen Vorschriften sind zu beachten
- Verdrahtung nach Anlagenschaltplan ausführen

#### Inbetriebnahme

- Verdrahtung nach Anlagenschaltplan überprüfen
- Es sind keine Einstellungen notwendig

#### Funktionskontrolle

- Funktionstestschleife, oder ein anderes mindestens 250 mm langes Stück Kapillarrohr, mit Eiswasser auf 0 °C abkühlen, siehe Abb. 7
- Die Signalspannung, gemessen über die Klemmen B und M, muss DC 0 V betragen (Messbereich: DC 0...10 V  $\hat{=}$  0...15 °C)

### en

#### Mounting location

Install capillary tube downstream from the first hot water heating coil that may be exposed to frost.

#### Installation

Before installing the frost detector, remove the housing cover by loosening the fixing screw and fit the M16 cable gland (refer to Fig. 1)

- **Direct installation on the duct or equipment wall**
  - Fit rubber (4 109 2106 0) grommet to the rear of the housing (see Fig. 2)
  - Install the housing (see Fig. 5)
- **Direct installation on the duct or equipment wall with test loop for functional test** (see Fig. 6)  
*Note:* the temperature at the test loop must be the same as or higher than the temperature in the air duct!
- **Installation with mounting flange AQM63.0, for air ducts with insulation up to 70 mm** (see Fig. 3)
- **Installation of capillary tube in air duct by means of AQM63.2 accessory** (see Fig. 4)
  - The capillary tube should not get into contact with the walls (use an adequate number of spacers)
  - Minimum clearance from duct wall: approx. 50 mm
  - The capillary tube must not be sharply bent; the bending radius should be as large as possible

#### Electrical installation

- The local regulations must be complied with
- Make wiring according to the plant connection diagram

#### Commissioning

- Check wiring against the plant connection diagram
- No settings are required

#### Functional test

- Use ice water to cool the function test loop or another piece of capillary tube of at least 250 mm length down to 0 °C (see Fig. 7)
- The signal voltage, measured across terminals B and M, must be DC 0 V (measuring range: DC 0...10 V  $\hat{=}$  0...15 °C)

## Lieu de montage

Installer le capillaire dans le sens du déplacement d'air, après le premier réchauffeur d'air rempli d'eau et protégé contre le gel.

## Montage

Avant de monter la sonde antigel, défaire la vis de blocage, retirer le couvercle et mettre en place le presse-étoupe M16 (fig. 1).

- **Montage direct sur la paroi de la gaine ou du réchauffeur.**
  - Insérer le manchon en caoutchouc (4 109 2106 0) à l'arrière de la sonde, fig. 2.
  - Monter le boîtier, fig. 5.
- **Montage direct sur la paroi de la gaine ou du réchauffeur, avec boucle de test pour test de fonctionnement, fig. 6.**

*Remarque* : La température sur la boucle de test doit être égale ou supérieure à celle dans la gaine !
- **Montage avec le flasque AQM63.0, pour gaines d'air avec paroi isolante de jusqu'à 70 mm d'épaisseur, fig. 3.**
- **Montage du capillaire dans la gaine d'air à l'aide de l'accessoire AQM63.2, fig. 4.**
  - Le capillaire ne doit pas frotter contre les parois (utiliser la quantité indispensable d'entretoises).
  - Distance minimale par rapport à la paroi : env. 50 mm.
  - Le capillaire ne doit pas être coudé, courbure la plus grande possible.

## Installation électrique

- Respecter les prescriptions locales en vigueur.
- Exécuter le câblage selon le schéma de l'installation.

## Mise en service

- Vérifier le câblage (schéma de l'installation).
- Aucun réglage n'est nécessaire.

## Contrôle fonctionnel

- Refroidir la boucle de test, ou un autre morceau de capillaire d'au moins 250 mm, à l'aide d'eau glacée à 0 °C, fig. 7
- Le signal, mesuré entre les bornes B et M, doit être égal à 0 V– (plage: 0...10 V–  $\hat{=}$  0...15 °C).

Denna instruktion skall förvaras tillsammans med apparaten!

## Monteringsställe

Montera kapilläröret nedströms i luftriktningen efter den första vattenfyllda luftvärmaren som befinner sig i frostfrozonen.

## Montering

Före montering av frysgivaren tas kapslingens lock bort genom att lossa fästskruven; sätt fast förskruvning M16, se fig.1.

- **Direktmontering på kanal- eller apparatväggen**
  - Sätt fast gummitappen (4 109 2106 0) på apparatens baksida, se fig.2
  - Montera kapslingen, se fig 5
- **Direkt montering på kanal- eller apparatvägg med testslinga för funktionstest, se fig. 6**

*Anm:* Vid drift skall temperaturen på testslingan vara lika eller högre än temperaturen i kanalen!
- **Montering med monteringsfläns AQM63.0 från för luftkanaler med isoleringar upp till 70 mm väggtjocklek, se fig. 3**
- **Montering av kapillärör i luftkanalen med tillbehör AQM63.2, se fig. 4**
  - Kapilläröret får inte skava på väggarna (använd tillräckligt med distanshållare)
  - Min.avstånd från kanalväggen: ca. 50 mm
  - Kapilläröret för inte krökas; största möjliga böjningsradie skall användas

## Elektrisk installation

- Lokala föreskrifter skall beaktas.
- Den elektriska inkopplingen skall genomföras enligt kopplingschema.

## Idrifttagning

Kontrollera den elektriska inkopplingen enligt kopplingschemat.

## Funktionskontroll

- Funktionstestslingan, minst 250 mm lång, avkyls med isvatten till 0 °C, se fig 7
- Signalspänningen på klämma B och M skall vara 0 V DC (mätområde: 0...10 V  $\hat{=}$  DC 0...15 °C)

## Montageplaats

Het capillair moet in de luchtrichting, naast de eerste met water gevulde en vorstgevoelige luchtverwarmer geïnstalleerd worden.

## Montage

Voor de montage van de vorstbeveiliging, de deksel van het huis, door middel van het losdraaien van de bevestigingsschroef, verwijderen af halen en de M16 wartel monteren, zie afbeelding 1.

- **Directe montage op de kanaal- of apparatenwand**
  - Rubberen (4 109 2106 0) stop op de achterkant van het huis monteren, zie afbeelding 2.
  - Huis monteren, zie afbeelding 5.
- **Directe montage op de kanaal- of apparatenwand, met test-circuit voor de functietest, zie afbeelding 6.**

*Aanwijzing:* De temperatuur in het testcircuit moet gelijk of hoger zijn dan de temperatuur in het kanaal!
- **Montage met montageflens AQM63.0 voor luchtkanalen met isolatie tot 70 mm wanddikte, zie afbeelding 3.**
- **Capillairmontage in het luchtkanaal door middel van de toebehoren AQM63.2, zie afbeelding 4.**
  - Het capillair mag niet tegen de wand schuren (voldoende afstandhouders gebruiken).
  - Minstens op een afstand van ca. 50 mm van de kanaalwand
  - Het capillair mag niet geknikt worden, zo groot mogelijk buigradius hanteren.

## Elektrische installatie

- Men moet rekening houden met de plaatselijk geldende voorschriften.
- Bedrading volgens installatieschema uitvoeren.

## Inbedrijfstelling

- Bedrading volgens installatieschema controleren.
- Er zijn geen instellingen noodzakelijk

## Funciecontrole

- Functietestcircuit, of een ander stuk capillair van minstens 250 mm lang, met ijswater tot 0 °C afkoelen, zie afbeelding 7.
- De signaalspanning, gemeten via de klemmen B en M, moet DC 0 V bedragen (meetbereik: DC 0...10 V  $\hat{=}$  0...15 °C)

## Ubricazione

Svolgere il capillare a valle della batteria da proteggere dal pericolo di gelo assicurandosi che sia prodotta la sezione più esposta al pericolo.

## Montaggio

Prima del montaggio, togliere il coperchio per consentire di fissare il passacavo M16 (vedere fig. 1)

- **montaggio diretto sulla parete della macchina di trattamento oppure a parete**
  - introdurre l'accessorio in gomma (4 109 2106 0) nel capillare e fissarlo nel retro della custodia (vedere fig. 2)
  - montare la custodia (vedere fig. 5)
- **montaggio diretto sulla parete della macchina di trattamento oppure a parete con la possibilità di effettuare una verifica del funzionamento** (vedere fig. 6)

*Nota:* per la verifica è indispensabile che la temperatura dell'ambiente sia superiore a quella interna al canale (dell'aria)
- **montaggio su pareti di macchine con spessore di isolamento di 70 mm usando la flangia AQM63.0** (vedere fig. 3)
- **montaggio del capillare all'interno della macchina con gli accessori AQM63.2** (vedere fig. 4)
  - il capillare non deve venire a contatto con le pareti della batteria (usare un numero adeguato di AQM63.2)
  - minima distanza dalle lamelle della batteria: circa 50 mm
  - il capillare non deve avere angoli acuti, eseguire raggi di curvatura uniformi e più ampi possibili.

## Collegamenti elettrici

- rispettare le norme vigenti
- eseguire i collegamenti in base allo schema

## Verifica del funzionamento

- immergere circa 260 mm di capillare in una bacinella contenente acqua e ghiaccio a 0 °C (vedere fig. 7)
- il segnale misurato tra i morsetti B e M deve essere di 0 V c.c. (campo totale della misura 0...10 V c.c.  $\hat{=}$  0...15 °C)

## fi

Tätä ohjetta ei saa heittää käytön jälkeen menemään, vaan se on säilytettävä laitteen lähetyksillä!

## Asennuspaikka

Kapillaariputki asennetaan ilmajärjestelmän suuntaisesti ensimmäisen jäätymiselle alttiin vesi-ilmanlämmittimen jälkeen.

Jos ensimmäisen ilmanlämmittimen edessä on vesi-ilmanjäähdytintä, tällöin kapillaariputki asennetaan ilmajärjestelmän suuntaisesti ilmanjäähdyttimen eteen.

## Asentaminen

Ennen jäätymsuojien asentamista irrota kotelon kansi avaamalla sen kiinnitysruuvi ja kiinnitä paikoilleen M16-kaapeliläpivienti, ks. kuva 1.

- **Suora asennus kanavan tai laitteen seinään**
  - Asenna kotelon taakse kumina (4 109 2106 0) läpivientieriste, ks. kuva 2
  - Asenna kotelo, ks. kuva 5
- **Suora asennus kanavan tai laitteen seinään, koestussilmukka toimintakoestusta varten**, ks. kuva 6
  - Huom!* Koestussilmukan lämpötilan on oltava sama tai korkeampi kuin kanavan lämpötila!
- **Asennus:n asennuslaipan AQM63.0 avulla ilmajärjestelmään, joiden eristeiden paksuus on maks. 70 mm**, ks. kuva 3
- **Kapillaariputken asennus ilmajärjestelmään lisävarusteen AQM63.2 avulla**, ks. kuva 4
  - Kapillaariputki ei saa koskea seiniin (käytä riittävästi etäisyyttä)
  - Vähimmäisetäisyys kanavan seinästä: n. 50 mm
  - Kapillaariputkea ei saa taivuttaa terävässä kulmassa: taivutussäteen on oltava mahdollisimman suuri

## Sähköasennukset

- Paikallisia sähköasennusmääräyksiä on noudatettava
- Johdotus on tehtävä laitoskytkentäkaavion mukaisesti

## Käyttöönotto

- Tarkista johdotus laitoskytkentäkaavion perusteella
- Mitään asetteluja ei tarvitse tehdä

## Toimintakoestus

- Jäähdytys toimintakoestussilmukka tai jokin muu vähintään 250 mm pitkä kapillaariputken osa jäävedellä 0 °C lämpötilaan, ks. kuva 7
- Liittimien B ja M kautta mitatun viestijännitteen on oltava DC 0 V (mittausalue: DC 0...10 V  $\hat{=}$  0...15 °C)

## es

## Ubicación

Sitúese el capilar inmediatamente después de la batería de calor que pueda estar expuesta al hielo.

## Montaje

Antes de instalar el regulador anti-hielo, quitar la tapa quitando los tornillos de sujeción y ajustar el casquillo prensaestopas M16 (ver Fig. 1)

- **Montaje directo en el contacto o en la pared del equipo**
  - Ajustar el anillo de goma (4 109 2106 0) a la parte trasera de la caja del regulador (ver Fig. 2)
  - Instalar la caja del regulador (ver Fig. 5)
- **Montaje directo en el conducto o en la pared del equipo con bucle de control de funcionamiento** (ver Fig. 6)  
Nota: la temperatura del bucle debe ser igual o superior que la temperatura del conducto!

- **Montaje con la brida AQM63.0, para contactos de aire con una capa de aislante de hasta 70 mm** (ver Fig. 3)
- **Montaje del capilar en el conducto por medio del accesorio AQM63.2** (ver Fig. 4)
  - El capilar no debe entrar en contacto con las paredes
  - Distancia mínima del capilar con la pared del conductor: 50 mm
  - El capilar debe doblarse con el radio de curvatura mayor posible

## Instalación eléctrica

- Se cumplirán las normas locales de instalación eléctrica
- El conexionado eléctrico se realizará según el esquema de la instalación

## Puesta en marcha

- Verificar el conexionado con el esquema correspondiente
- No se necesita ningún ajuste del equipo

## Control de funcionamiento

- Utilizar agua helada para enfriar el bucle de control de funcionamiento, o cualquier otra parte del capilar de al menos 250 mm de longitud, por debajo de 0 °C (ver Fig. 7)
- El valor de tensión medido entre los terminales B y M debe ser 0 V c.c. (rango de medida 0...10 V c.c.  $\hat{=}$  0...15 °C)

## da

## Monteringssted

Kapillarrøret installeres i luftreningen efter den første vandfyldte og frostudsatte varmeflade.

## Montering

Før frostføleren monteres, fjernes husdækslet ved at løsne fastspændingsskruen, hvorefter M16-forskrningen sættes i, se fig. 1.

- **Direkte montering på kanal- eller apparatvæg**
  - Indsæt gummitap (4 109 2106 0) i husets bagside, se fig. 2.
  - Monter huset, se fig. 5.
- **Direkte montering på kanal- eller apparatvæg med testsøjle for funktionstest**, se fig. 6  
OBS! Temperaturen ved testsøjlen skal være lig med eller højere end temperaturen i kanalen.
- **Montering med monteringsflange AQM63.0 for luftkanaler med isolering op til 70 mm**, se fig. 3
- **Kapillarrørsmontering i luftkanal ved hjælp af tilbehør AQM63.2**, se fig. 4
  - Kapillarrøret må ikke berøre væggene (brug afstandsholdere).
  - Minimumafstand fra kanalvæg: ca. 50 mm.
  - Kapillarrøret må ikke have skarpe bøjninger. Bøjningsradius skal være så stor som mulig.

## Elinstallation

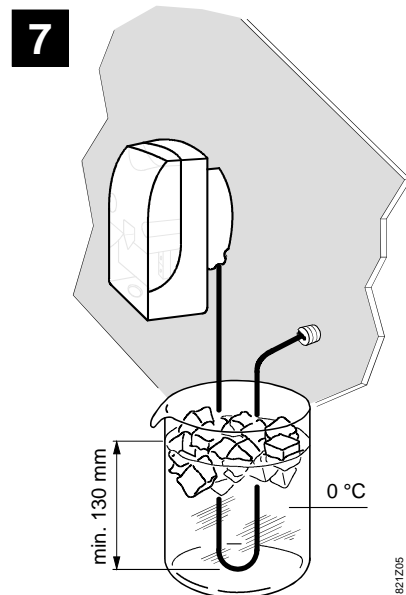
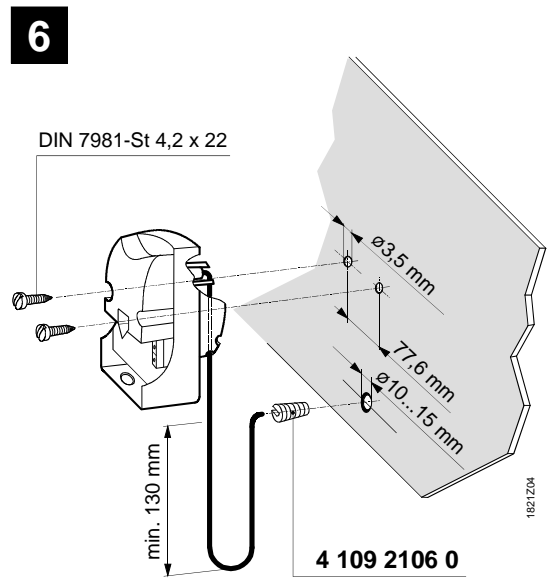
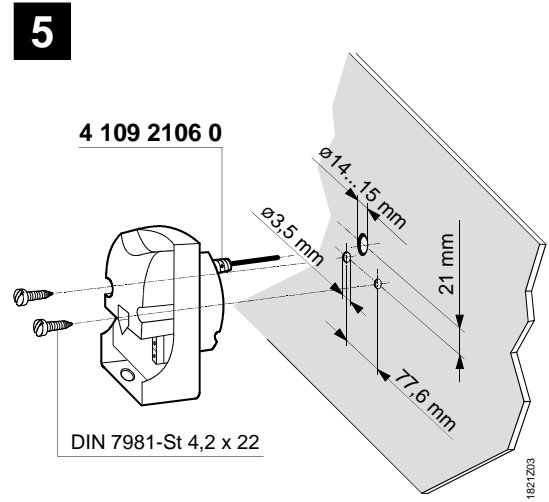
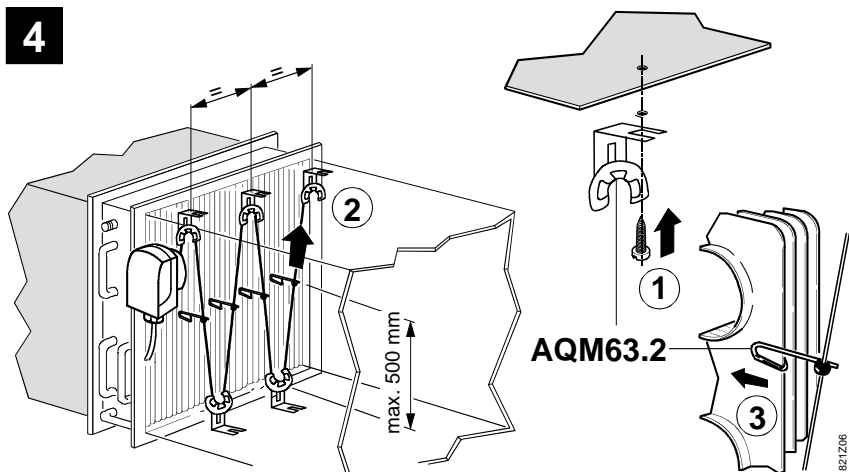
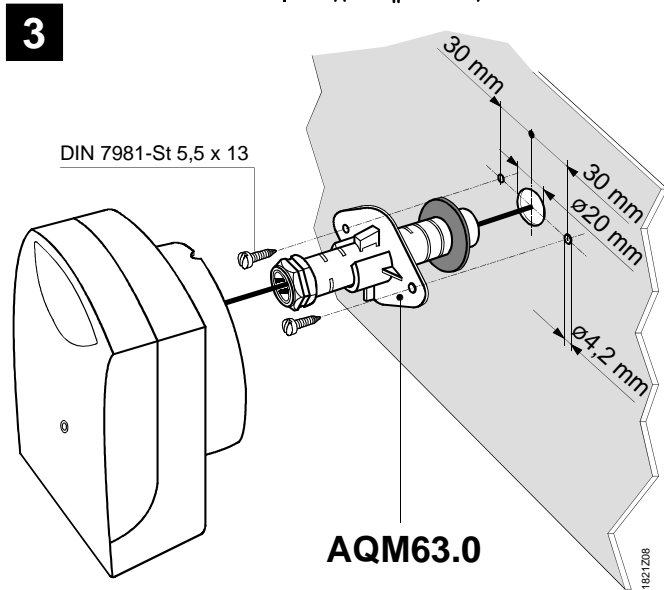
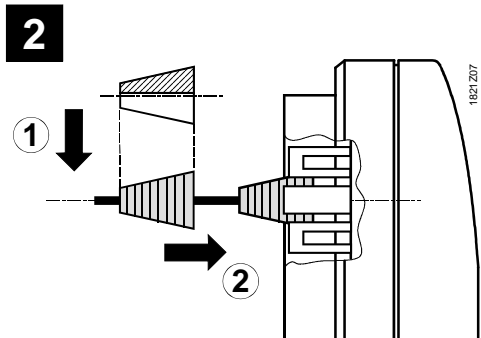
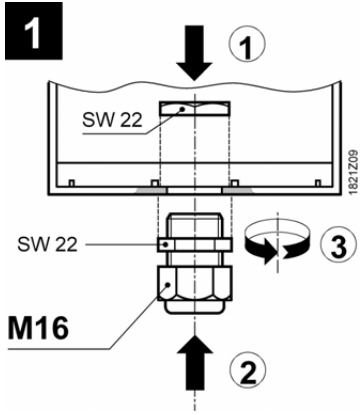
- Stærkstrømsbekendtgørelsen skal overholdes.
- Føleren tilsluttes i henhold til anlægsdiagrammet.

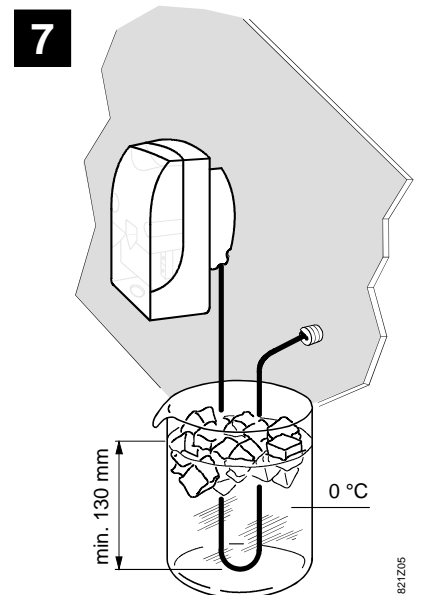
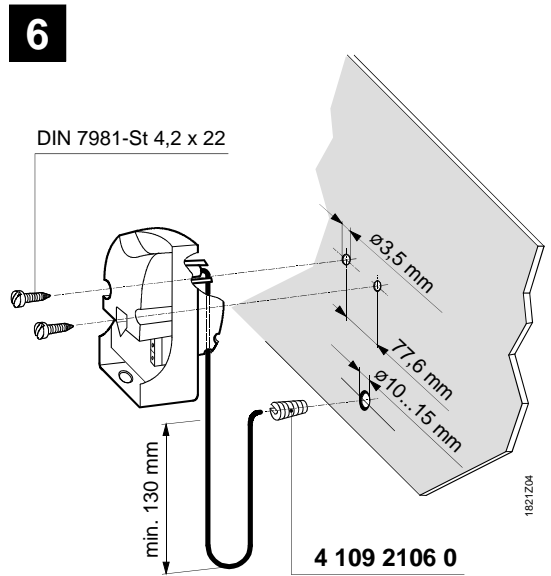
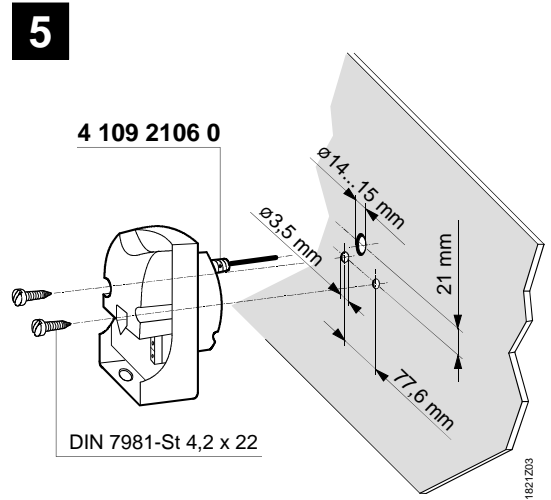
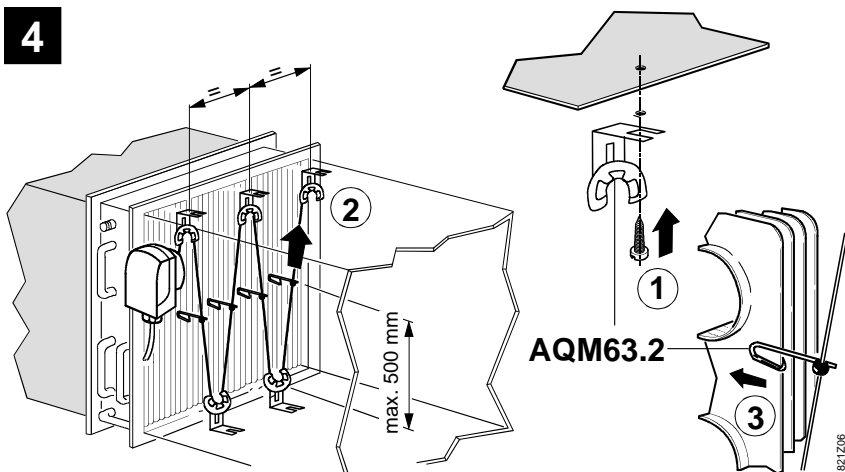
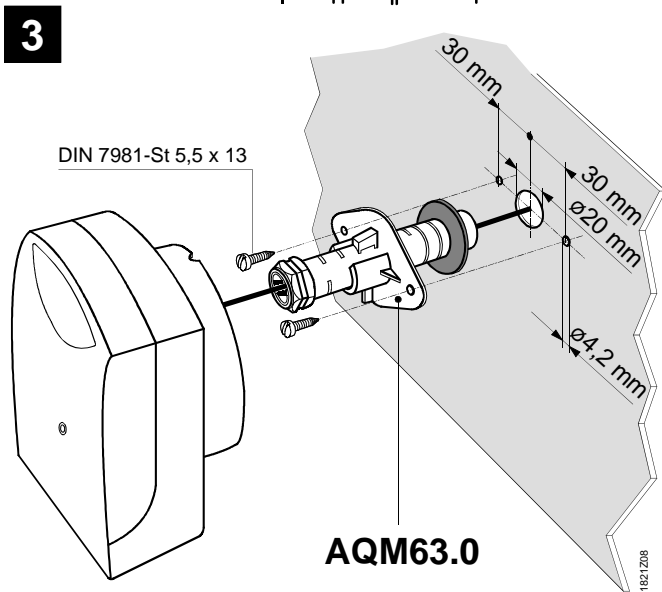
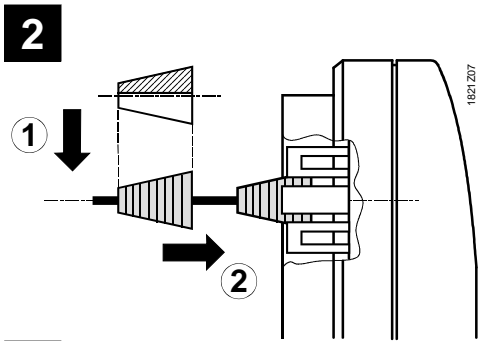
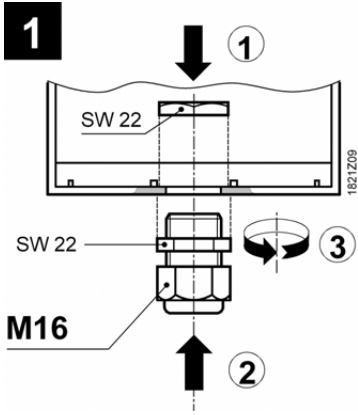
## Idriftsættelse

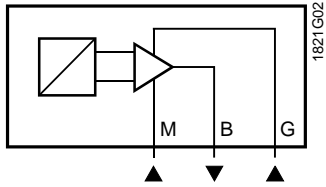
- Check tilslutningen i henhold til anlægsdiagrammet.
- Der kræves ikke nogen indstillinger.

## Funktionskontrol

- Funktionssøjlen eller et andet mindst 250 mm langt stykke kapillarrør afkøles med isvand til 0 °C, se fig. 7.
- Signalspændingen målt over klemme B og M skal være DC 0 V (måleområde: DC 0...10 V  $\hat{=}$  0...15 °C).







- G Systemspanning (SELV) AC 24 V
- M Systemnull, Meßnull
- B Messsignalausgang DC 0...10 V  $\cong$  0...15 °C
- G System voltage (SELV) AC 24 V
- M System neutral, measuring neutral
- B Measuring signal output, DC 0...10 V  $\cong$  0...15 °C
- G Alimentation basse tension 24 V-
- M Zéro du système, zéro de mesure
- B Sortie 0...10 V-  $\cong$  0...15 °C

- G Systemspanning (SELV) 24 V AC
- M Systemnull, mätnoll
- B Mätsignallutgång 0...10 V DC  $\cong$  0...15 °C
- G Systeemsppanning (SELV) AC 24 V
- M Systeemnul, meetnul
- B Meetsignaaluitgang DC 0...10 V  $\cong$  0...15 °C
- G tensione (SELV) 24 Vc.a.
- M neutro
- B segnale della misura DC 0...10 V  $\cong$  0...15 °C

- G Järjestelmäjännite (SELV) 24 VAC
- M Järjestelmänolla, mittausnolla
- B Mittausviestilähtö DC 0...10 V  $\cong$  0...15 °C
- G Potencial del sistema, 24 V c.a.
- M Neutro del sistema y neutro de medida
- B Señal de medida, 0...10 V c.c.  $\cong$  0...15 °C
- G Systemspænding (SELV) AC 24 V
- M Systemnul, målenul
- B Målesignalludgang DC 0...10 V  $\cong$  0...15 °C

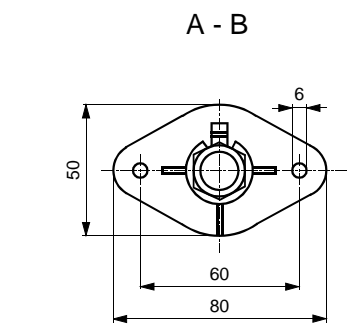
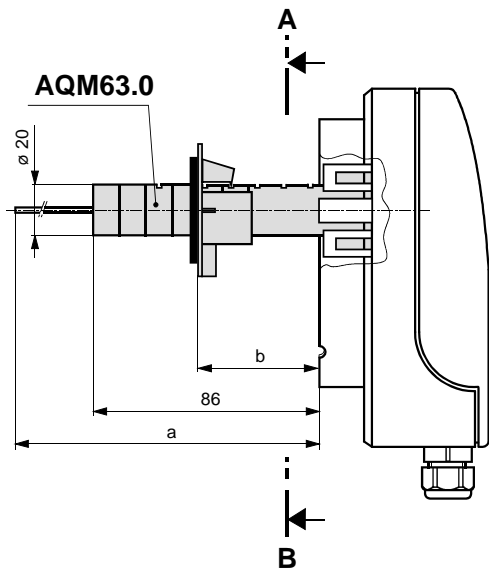
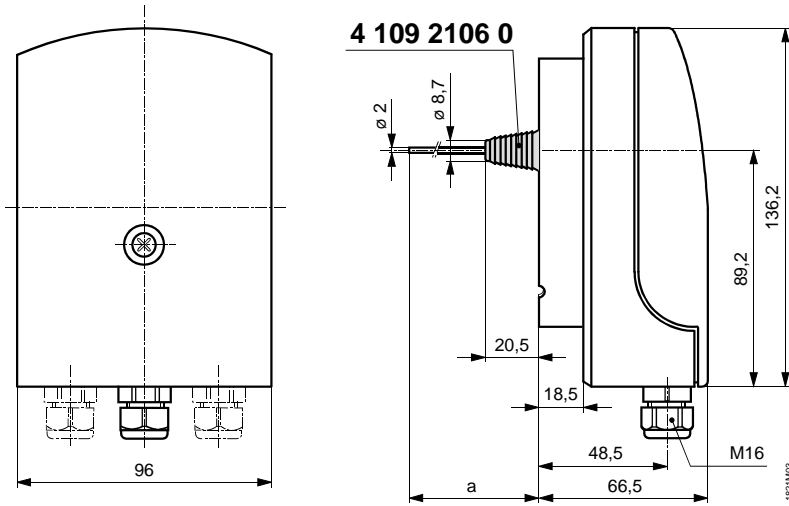
**Maßbilder  
Ingombri**

**Dimensions  
Mittapiirroksset**

**Encombremts  
Dimensiónes**

**Måttuppgifter  
Målskitser**

**Maatschetsen**



Type	a	b	max.	min.
QAF63.2	2000	70	10	
QAF63.6	6000	70	10	

Maße in mm  
Dimensions in mm  
Dimensions en mm  
Mått i mm  
Maten in mm  
Dimensioni in mm  
Mitat mm  
Dimensiones en mm  
Mål i mm