

**de** Installationsanleitung  
**en** Installation Instructions  
**fr** Instructions d'installation  
**it** Istruzioni di montaggio  
**nl** Installatie-aanwijzing  
**sv** Installationsanvisning

**Raumgerät**  
**Room Unit**  
**Appareils d'ambiance**  
**Unità ambiente**  
**Ruimte-apparaat**  
**Rumsmanöverenhet**

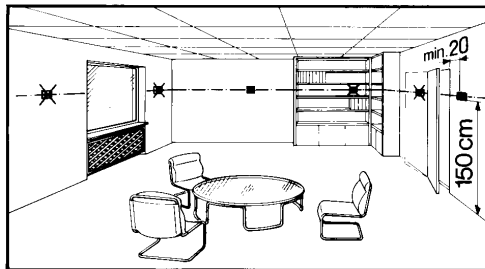
## QAW590

## QAW591

**de**

### 1 Hinweise

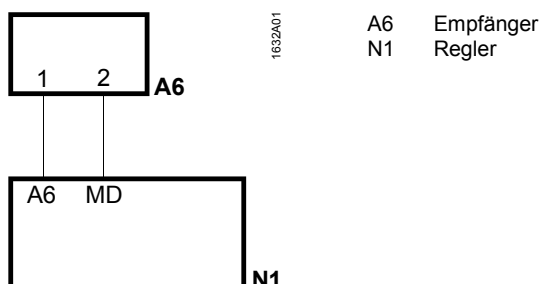
- Montage in trockenem Raum
- Sender im Referenzraum platzieren
- Wandmontage



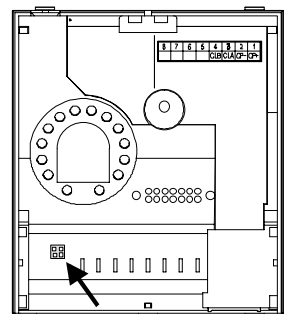
- Zulässige Umgebungstemperatur 0...50 °C
- Thermostatventile im Referenzraum voll öffnen
- Distanz zum Empfänger nicht grösser als 30 m oder 2 Stockwerke
- Nicht montieren:
  - an metallischen Oberflächen
  - nahe elektrischen Leitungen, Geräten wie PC's, Fernseher, Mikrowellengeräte etc.
  - im Empfangsschatten grösserer Eisenbauteile oder engmaschigen Metallgitter wie Armierungen, Spezialglas oder Spezialbeton

### 2 Inbetriebsetzung Empfänger RXZ90.1

a)



b)



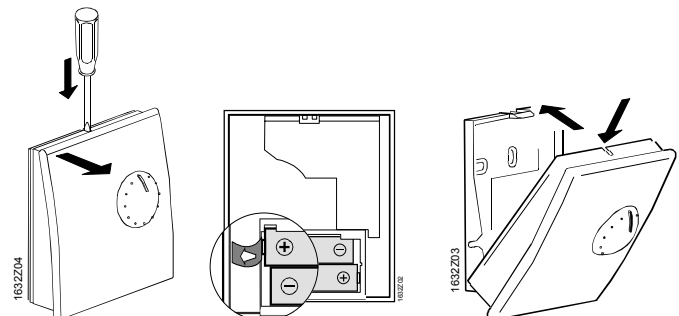
PPS2	
Jumper	Address
<input checked="" type="checkbox"/>	1
<input checked="" type="checkbox"/>	2
<input checked="" type="checkbox"/>	3
<input checked="" type="checkbox"/>	4

PPS	
Jumper	Address
<input checked="" type="checkbox"/>	1*
<input type="checkbox"/>	2
<input type="checkbox"/>	3

\* Werkseinstellung

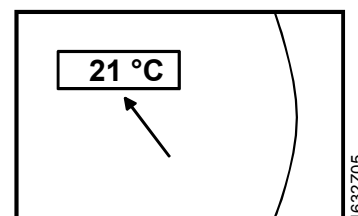
c) Regler in Betrieb nehmen

### 3 Inbetriebsetzung Sender QAX9...



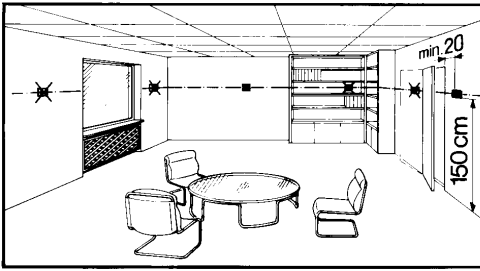
### 4 Funktionskontrolle

Die Raumtemperatur am Regler muss angezeigt werden (nur möglich bei digitalen Reglern).



# 1 Notes

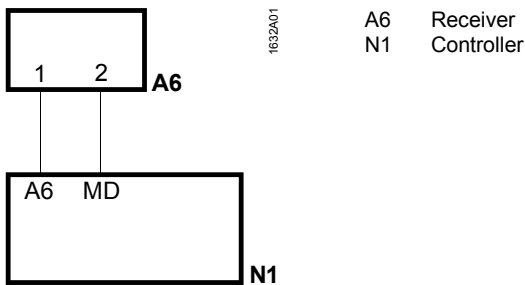
- Mount in a dry room
- Mount transmitter in the reference room
- Mount on a wall



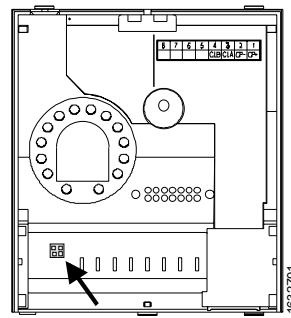
- Permissible ambient temperature 0...50 °C
- Open fully the thermostatic radiator valves in the reference room
- Distance to the receiver should not exceed 30 m or 2 floors
- Do not mount the unit:
  - on metallic surfaces
  - near electrical cables, electrical equipment such as PC's, TV sets, microwave ovens, etc.
  - in the vicinity of large metal structures or other construction elements with fine metal meshes like special glass or special concrete

# 2 Commissioning the RXZ90.1 receiver

a)



b)



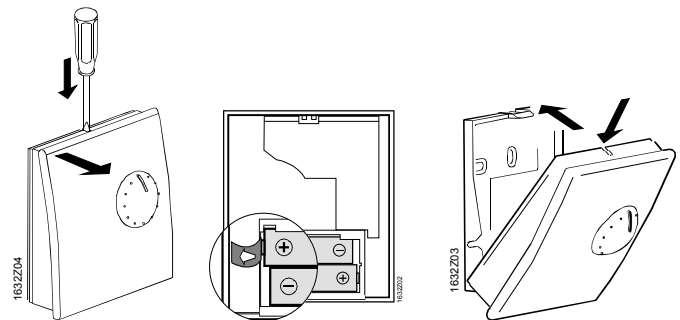
PPS2	
Jumper	Address
■	1
■	2
□	3
□	4

PPS	
Jumper	Address
■	1 *
□	2
□	3

\* Factory setting

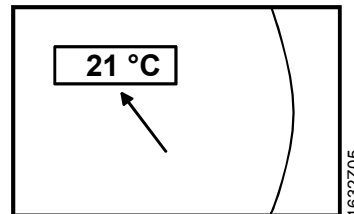
c) Switch on the controller

# 3 Commissioning the QAX9... transmitter



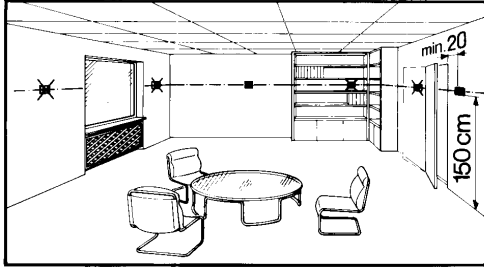
# 4 Functional check

Room temperature must appear on the display of the controller (only possible with digital controllers).



## 1 Nota

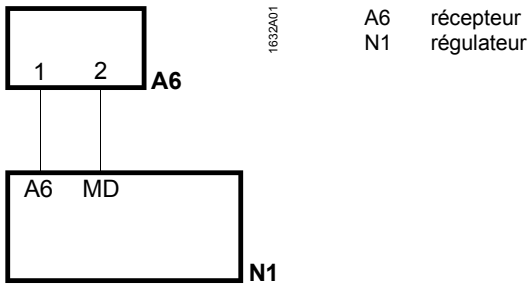
- Montage dans une ambiance sèche.
- L'émetteur doit être placé dans le local de référence
- Montage mural :



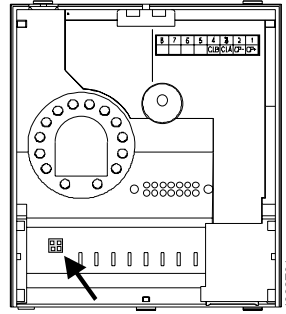
- Température ambiante admissible : 0...50 °C
- Les vannes thermostatiques du local de référence doivent être entièrement ouvertes
- La distance entre récepteur et émetteur ne doit pas dépasser 30 m ou l'équivalent de deux étages
- L'emplacement doit être choisi de façon à ce que l'émission soit le moins perturbée possible. A cet effet, les mêmes points sont à respecter pour le récepteur et l'émetteur :
  - Eviter le montage sur des surfaces métalliques,
  - Eviter le montage à proximité de lignes électriques et des appareils électroménager, (PC, téléviseur, four à micro-ondes, etc.)
  - Eviter de placer l'appareil derrière
  - des composants métalliques de grande taille susceptibles de faire écran à la réception, ou des éléments de construction comportant un grillage métallique à mailles serrées.

## 2 Mise en service du récepteur RXZ90.1

a)



b)



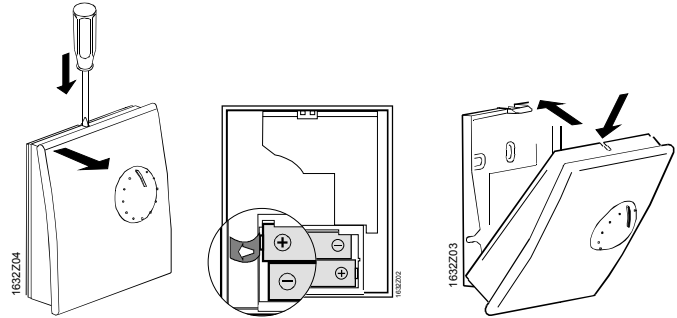
PPS2	
Jumper	Address
■	1
■	2
□	3
□	4

PPS	
Jumper	Address
■	1*
□	2
□	3

\* Réglage d'usine

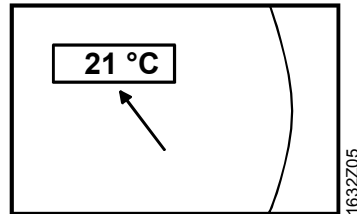
c) Mettre le régulateur en service

## 3 Mise en service de l'émetteur



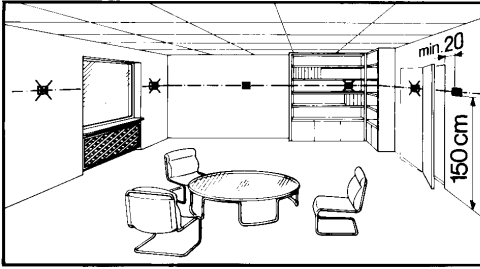
## 4 Vérification du fonctionnement

La température ambiante doit être affichée sur le régulateur (seulement possible sur les régulateurs à affichage numérique).



## 1 Note

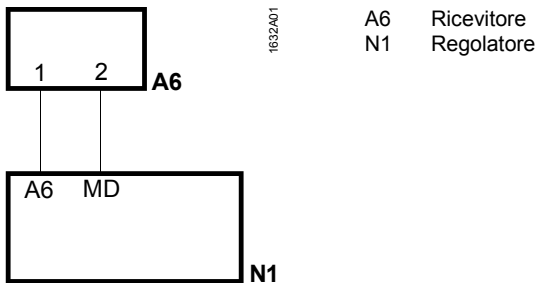
- Montaggio in ambiente secco
- Il trasmettitore deve essere montato nel locale di riferimento
- Montaggio a muro



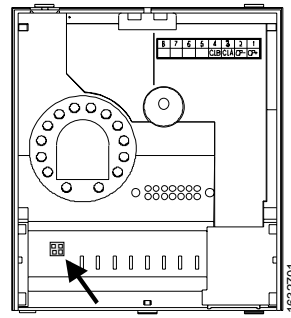
- Temperatura ambiente 0...50 °C
- Aprire completamente le valvole termostatiche del radiatore del locale di riferimento
- La distanza del ricevitore non deve superare i 30 m oppure l'equivalente di 2 piani
- L'installazione dovrà essere tale da garantire il minor disturbo possibile delle emissioni. Le unità non dovranno essere montate nei seguenti ambienti:
  - Su superfici metalliche
  - Vicino a cavi elettrici, strumentazione elettrica come PC, TV, forni microonde, ecc.
  - Nella vicinanza di grandi strutture metalliche oppure altri elementi costituiti da maglie metalliche come vetri o cemento armato speciale

## 2 Installazione del ricevitore RXZ90.1

a)



b)



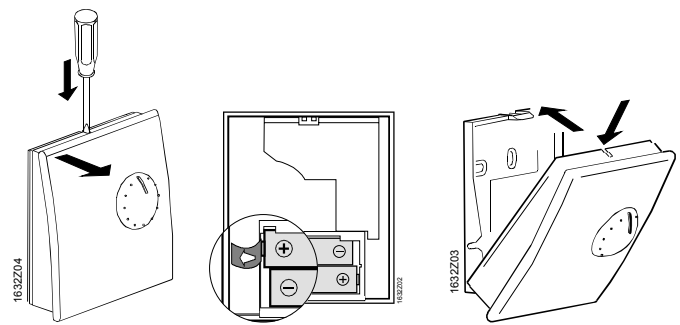
PPS2	
Jumper	Address
■	1
■	2
■	3
■	4

PPS	
Jumper	Address
■	1*
■	2
□	3

\* Impostazioni di fabbrica

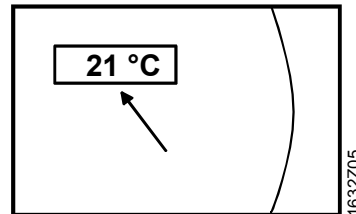
c) Mettere in servizio il regolatore

## 3 Installazione del trasmettitore QAX9...



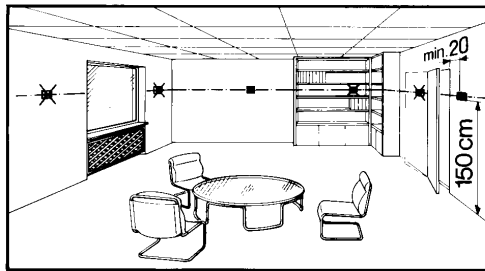
## 4 Verifica funzionale

La temperatura ambiente deve apparire sul display del regolatore (possibile solo con regolatori digitali).



## 1 Aanwijzingen

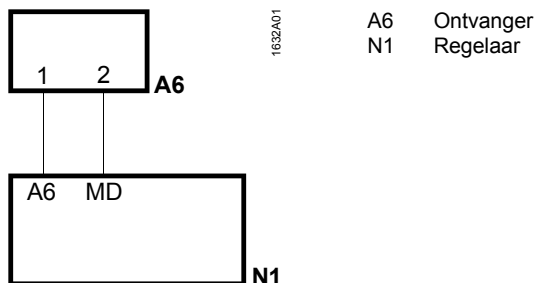
- Montage in droge ruimten
- Zender in de referentieruimte plaatsen
- Wandmontage



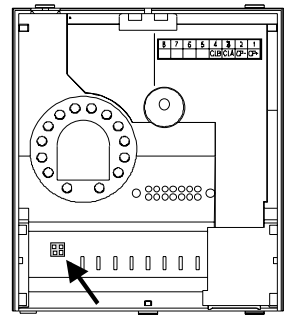
- Toelaatbare omgevingstemperatuur 0...50 °C
- Thermostatische ventielen in de referentieruimte volledig openen en blokkeren
- Afstand tot de ontvanger niet groter dan 30 m of 2 etages
- Niet monteren:
  - aan metalen oppervlakken
  - in de buurt van elektrische leidingen, apparaten als PC's, televisies, magnetrons etc.
  - in ontvangschaduw van grotere ijzeren bouwconstructies of fijnmazige metalen roosters zoals bewapening, speciaal glas of speciaal beton

## 2 Inbedrijfstelling ontvanger RXZ90.1

a)



b)



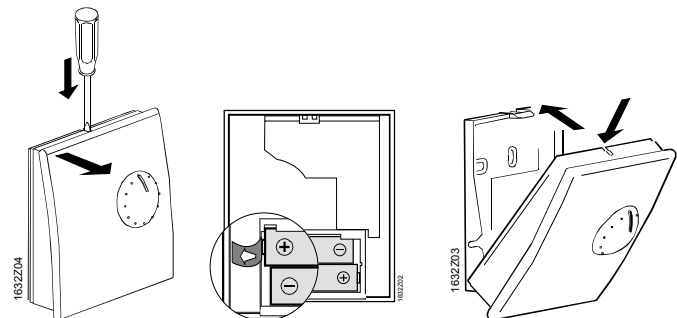
PPS2	
Jumper	Address
■	1
■	2
□	3
□	4

PPS	
Jumper	Address
■	1*
□	2
□	3

\* fabrieksinstelling

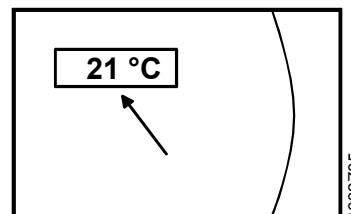
c) regelaar in bedrijf nemen

## 3 Inbedrijfstelling zender QAX9...



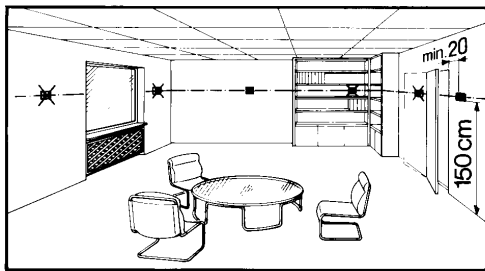
## 4 Functiecontrole

De ruimtetemperatuur van de regelaar dient weergegeven te worden (alleen mogelijk bij digitale regelaar).



## 1 Hänvisning

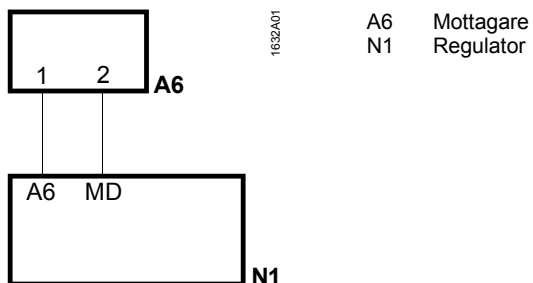
- Monteras i ett torrt rum
- Sändaren placeras i referensrummet
- Vägghmontering



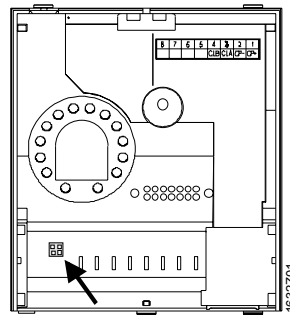
- Tillåten omgivningstemperatur 0...50 °C
- Termostatventilerna i referensrummet skall öppnas helt
- Avstånd till mottagaren ej större än 30 m eller två våningsplan
- Får ej monteras:
  - på metallytor
  - nära elektriska ledningar, apparater såsom datorer, TV, mikrovågsugn eller dylikt
  - i mottagarskuggan orsakad av stora byggnadselement av järn eller finmaskiga metallgaller som armering, specialglas eller specialbetong

## 2 Igångkörning, mottagare RXZ90.1

a)



b)



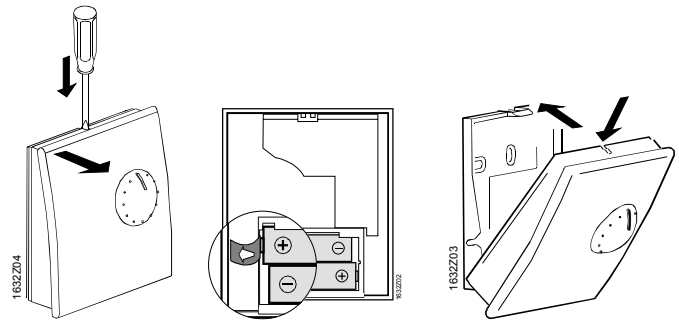
PPS2	
Jumper	Address
■	1
■	2
□	3
□	4

PPS	
Jumper	Address
■	1 *
□	2
□	3

\* Fabriksinställning

c) Regulator tas i drift

## 3 Igångkörning, sändare QAX9...



## 4 Funktionskontroll

Rumstemperatur indikeras i regulatorns teckenruta (möjligt endast vid digitala regulatorer).

