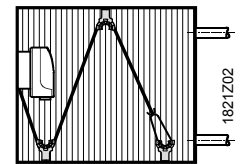
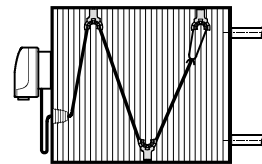
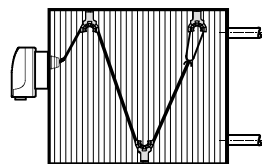
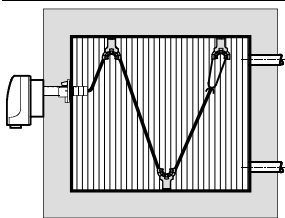
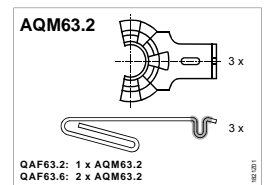
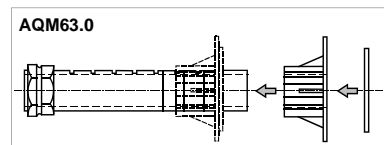
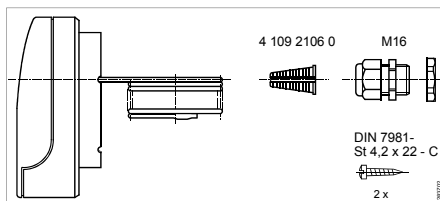


- de** Gesamtanleitung
- en** General instructions
- fr** Instructions générales
- sv** Instruktioner
- nl** Algemene instructies
- it** Istruzioni generali
- fi** Yleisohjeet
- es** Instrucciones generales
- da** Install.- og monteringsvej.

- Frostwächter**
- Frost Unit**
- Thermostat antigel**
- Frysvakt**
- Vorstbeveiliging**
- Regolatore antigelo**
- Jäätymisvahti**
- Regulator anti-hielo**
- Frosttermostat**

## QAF64...



### de

Diese Anleitung darf nach Gebrauch nicht weggeworfen werden, sondern ist beim Gerät aufzubewahren!

### Montageort

Kapillarrohr in Lufrichtung nach dem ersten wassergefüllten und frostgefährdeten Lufterwärmer installieren.

### Montage

Vor der Montage des Frostfühlers, den Gehäusedeckel durch Lösen der Befestigungsschraube abnehmen und die M16-Verschraubung einsetzen, siehe Abb. 1.

#### • Direktmontage auf die Kanal- oder Gerätewand

- Gummizapfen (4 109 2106 0) in Gehäuserückseite einsetzen, siehe Abb. 2
- Gehäuse montieren, siehe Abb. 5

#### • Direktmontage auf die Kanal- oder Gerätewand mit Testschleife für Funktionstest, siehe Abb. 6

*Hinweis:* Die Temperatur an der Testschleife muss gleich oder höher der Temperatur im Kanal sein!

#### • Montage mit Montageflansch AQM63.0, für Luftkanäle mit Isolierungen bis 70 mm Wandstärke, siehe Abb. 3

#### • Kapillarrohrmontage im Luftkanal mittels Zubehör AQM63.2, siehe Abb. 4

- Das Kapillarrohr darf an den Wänden nicht scheuern (genügend Distanzhalter verwenden)
- Mindestabstand von der Kanalwand: ca. 50 mm
- Das Kapillarrohr darf nicht geknickt werden; möglichst großer Biegeradius

### Elektrische Installation



Werden die Relaiskontakte (Q11/Q12/Q14) nicht mit Kleinspannung (SELV) betrieben, darf das Gerät für Einstellarbeiten nur vom autorisierten Elektrofachpersonal geöffnet werden oder der Relaiskreis muss spannungsfrei sein!

- Die örtlichen Vorschriften sind zu beachten
- Verdrahtung nach Anlagenschaltplan ausführen. Fehlt ein solcher, so kann der Schaltplan dieser Anleitung zu Hilfe genommen werden.

### Einstellungen

Hierfür den Gehäusedeckel durch Lösen der Befestigungsschraube abnehmen.

- Sollwert, wählbar zwischen 1 und 10 °C, am Potentiometer (2) einstellen
- Betriebsartenschalter (3) auf «Auto» oder «Manu» stellen

### Inbetriebnahme

- Verdrahtung nach Anlagenschaltplan überprüfen
- Kontrollieren, ob der Sollwert am Potentiometer (2) und der Betriebsartenschalter (3) richtig eingestellt sind

### Funktionskontrolle

Hierfür den Gehäusedeckel durch Lösen der Befestigungsschraube abnehmen.

#### • Prüfen der Fühlerfunktion

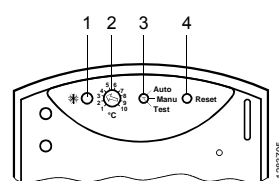
- Sollwert am Potentiometer (2) über die Temperatur am Kapillarrohr stellen. Wenn nötig, Funktionstestschleife oder ein anderes mindestens 250 mm langes Stück Kapillarrohr unter den eingestellten Frost-Sollwert abkühlen, siehe Abb. 7
- Der Relaiskontakt muss umschalten (Q11– Q12 geschlossen)
- Die Messsignalspannung kann an den Klemmen B und M gemessen werden (Messbereich: DC 0...10 V  $\hat{=}$  0...15°C)

#### • Testbetrieb

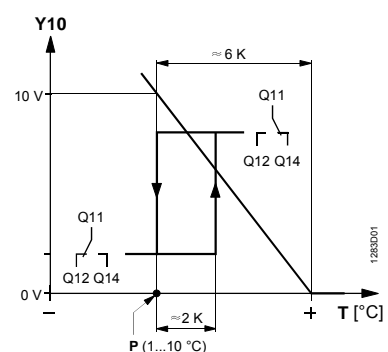
- Betriebsartenschalter (3) in Position «Test» stellen
- Das Ausgangsrelais schaltet in die Stellung «Frost» (Q11– Q12 geschlossen). Das Ventilsteuersignal (Klemme Y10) wird nicht beeinflusst

#### • Entriegeln der Froststellung

- In der Betriebsartenschalter-Position «Auto» wird der Frostwächter automatisch entriegelt, sobald die Temperatur um ca. 2 K über den Sollwert ansteigt, siehe Funktionsdiagramm
- In der Betriebsartenschalter-Position «Manu» bleibt die Froststellung erhalten; sie ist mit dem Reset-Taster (4) oder durch Unterbruch der Speisespannung zu entriegeln



- 1 LED-Anzeige «Frostgefahr»
- 2 Sollwert-Potentiometer
- 3 Betriebsartenschalter
- 4 Reset-Taster



These instructions must not be thrown away after use.  
Keep them with the unit!

## Mounting location

Install capillary tube downstream from the first hot water heating coil that may be exposed to frost.

## Installation

Before installing the frost unit, remove the housing cover by loosening the fixing screw and fit the M16 cable gland (refer to Fig. 1)

- **Direct installation on the duct or equipment wall**
  - Fit rubber (4 109 2106 0) grommet to the rear of the housing (see Fig. 2)
  - Install the housing (see Fig. 5)
- **Direct installation on the duct or equipment wall with test loop for functional test** (see Fig. 6)
 

Note: the temperature at the test loop must be the same as or higher than the temperature in the air duct!
- **Installation with mounting flange AQM63.0, for air ducts with insulation up to 70 mm** (see Fig. 3)
- **Installation of capillary tube in air duct by means of AQM63.2 accessory** (see Fig. 4)
  - The capillary tube should not get into contact with the walls (use an adequate number of spacers)
  - Minimum clearance from duct wall: approx. 50 mm
  - The capillary tube must not be sharply bent; the bending radius should be as large as possible

## Electrical installation

If the relay contacts (Q11/Q12/Q14) are not operated on low voltage, the device must be opened only by authorized personnel or the relay circuit must be de-energized.

- The local regulations must be complied with
- Make wiring according to the plant connection diagram. If such a connection diagram is not available, use the connection diagram of these instructions

## Settings

Remove the housing cover by loosening the fixing screw.

- Adjust the set value (between 1 and 10 °C) with the help of potentiometer (2)
- Select «Auto» or «Manu» with the operating-mode selector (3)

## Commissioning

- Check wiring against the plant connection diagram
- Make certain the set value (potentiometer (2)) and the operating mode (selector (3)) are correctly set

## Functional test

Remove the housing cover by loosening the fixing screw.

- **Checking the detector function**
  - Adjust set value to a temperature exceeding the temperature at the capillary tube, using potentiometer (2).  
If necessary, cool the function test loop or another piece of capillary tube of at least 250 mm length below the adjusted frost set value (see Fig. 7)
  - The relay contact must change over (Q11– Q12 closed)
  - The measuring signal voltage can be measured across terminals B and M (measuring range DC 0...10 V  $\hat{=}$  0...15 °C)
- **Test mode**
  - Set operating mode selector (3) to «Test»
  - The output relay changes to «Frost» (Q11– Q12 closed). The valve control signal (terminal Y10) will not be affected
- **Resetting of frost position**
  - In the operating mode position «Auto», the frost unit automatically resets itself as soon as the temperature exceeds the set value by about 2 K (refer to function diagram)
  - In the operating mode position «Manu», the frost position is maintained. It must be reset with the reset button (4) or by cutting off the power supply

Après lecture, ces instructions ne doivent pas être jetées, mais conservées à proximité de l'appareil !

## Lieu de montage

Installer le capillaire dans le sens du déplacement d'air, après le premier réchauffeur d'air rempli d'eau et protégé contre le gel.

## Montage

Avant de monter la thermostat antigel, défaire la vis de blocage, retirer le couvercle et mettre en place le presse-étoupe M16 (fig. 1).

- **Montage direct sur la paroi de la gaine ou du réchauffeur.**
  - Insérer le manchon en caoutchouc (4 109 2106 0) à l'arrière du thermostat, fig. 2.
  - Monter le boîtier, fig. 5.
- **Montage direct sur la paroi de la gaine ou du réchauffeur, avec boucle de test pour test de fonctionnement**, fig. 6.  
Remarque : La température sur la boucle de test doit être égale ou supérieure à celle dans la gaine !
- **Montage avec le flasque AQM63.0, pour gaines d'air avec paroi isolante de jusqu'à 70 mm d'épaisseur**, fig. 3.
- **Montage du capillaire dans la gaine d'air à l'aide de l'accessoire AQM63.2**, fig. 4.
  - Le capillaire ne doit pas frotter contre les parois (utiliser la quantité indispensable d'entretoises).
  - Distance minimale par rapport à la paroi : env. 50 mm.
  - Le capillaire ne doit pas être coudé, courbure la plus grande possible.

## Installation électrique



Si les contacts relais (Q11/Q12/Q14) sont alimentés par une tension autre que la basse tension de sécurité, l'appareil ne doit être ouvert pour des interventions de réglage que par du personnel habilité, ou bien, les circuits relais doivent absolument être hors tension!

- Respecter les prescriptions locales en vigueur.
- Exécuter le câblage selon le schéma de l'installation. Si ce dernier devait manquer, il est possible d'utiliser le schéma ci-inclus

## Réglages

Il faut pour cela retirer le couvercle du thermostat après avoir défait la vis de blocage.

- Régler la valeur de consigne entre 1 et 10 °C à l'aide du potentiomètre (2)
- Mettre le sélecteur de mode de fonctionnement (3) sur «Auto» ou «Manu»

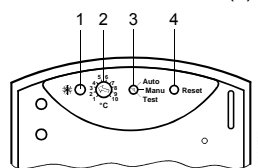
## Mise en service

- Vérifier le câblage (schéma de l'installation).
- Vérifier que le potentiomètre (2) et le sélecteur (3) soient correctement positionnés.

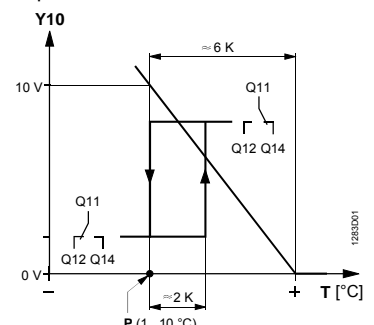
## Contrôle fonctionnel

Il faut pour cela retirer le couvercle du thermostat après avoir défait la vis de blocage.

- **Contrôle de la fonction sonde**
  - Avec le potentiomètre (2) régler la valeur de consigne pour la rendre supérieure à la température sur le capillaire.  
Si nécessaire, refroidir la boucle de test, ou un autre morceau de capillaire d'au moins 250 mm, pour l'amener à une température inférieure à la consigne antigel, fig. 7
  - Le contact relais doit commuter (liaison Q11– Q12)
  - Le signal de mesure peut être contrôlé entre les bornes B et M (page: 0...10 V  $\hat{=}$  0...15 °C)
- **Fonctionnement en mode test**
  - Mettre le sélecteur (3) en position «Test»
  - Le relais de sortie bascule en position «Antigel» (liaison Q11– Q12). Le signal de commande de la vanne (borne Y10) n'est pas influencé
- **Déverrouillage de la position antigel**
  - Lorsque le sélecteur est en position «Auto», le thermostat antigel est automatiquement déverrouillé dès que la température devient supérieure de 2 K à la valeur de consigne (cf. diagramme)
  - Lorsque le sélecteur est en position «Manu», la position «Antigel» est maintenue. Le déverrouillage ne peut être obtenu qu'à l'aide de la touche «Reset» (4) ou en coupant l'alimentation



- 1 LED for «risk of frost»
  - 2 Set value potentiometer
  - 3 Operating mode selector
  - 4 Reset button
- 1 Témoin de «risque de gel»
  - 2 Potentiomètre de consigne
  - 3 Sélecteur de mode de fonctionnement
  - 4 Touche «Reset»



Denna instruktion skall förvaras tillsammans med apparaten!

## Monteringsställe

Montera kapillärörret nedströms i luftriktningen efter den första vattenfyllda luftvärmaren som befinner sig i frostfrazonen.

## Montering

Före montering av frysgivaren tas kapslingens lock bort genom att lossa fästskruven; sätt fast förskruvning M16, se fig. 1.

- **Direktmontering på kanal- eller apparatväggen**
  - Sätt fast gummitappen (4 109 2106 0) på apparatens baksida, se fig. 2
  - Montera kapslingen, se fig 5
- **Direkt montering på kanal- eller apparatvägg med testslinga för funktionstest**, se fig. 6  
*Anm:* Vid drift skall temperaturen på testslingan vara lika eller högre än temperaturen i kanalen!
- **Montering med monteringsfläns AQM63.0 för luftkanaler med isoleringar upp till 70 mm väggjocklek**, se fig. 3
- **Montering av kapillärör i luftkanalen med tillbehör AQM63.2**, se fig. 4
  - Kapillärörret får inte skava på väggarna (använd tillräckligt med distanshållare)
  - Min.avstånd från kanalväggen: ca. 50 mm
  - Kapillärörret får inte krökas; största möjliga böjningsradie skall användas

## Elektrisk installation



Om reläkkontakten (Q11/Q12/Q14) är ansluten till en högre spänning än klenspänning (SELV), får apparaten icke öppnas av obehörig!

- Lokala föreskrifter skall beaktas.
- Den elektriska inkopplingen skall genomföras enligt kopplingschema.

## Inställningar

Ta bort kapslingens lock genom att lossa fästskruven.

- Inställ börvärdet, valbart mellan 1 och 10 °C, vid potentiometern (2)
- Sätt programväljaren (3) i läge "Auto" eller "Manu"

## Idrifttagning

- Kontrollera den elektriska inkopplingen enligt kopplingschema.
- Kontrollera om börvärdet vid potentiometern (2) och omkopplaren (3) har rätt inställning

## Funktionskontroll

Ta bort kapslingens lock genom att lossa fästskruven

- **Kontroll av givarfunktioner**
  - Sätt börvärdet vid potentiometern (2) högre än temperaturen på kapillärörret.  
Om så erfordras skall funktionstestslingan, minst 250 mm lång, avkylas under inställt frysskyddsbörvärde, se fig. 7
  - Reläkontakten skall koppla om (Q11– Q12 slutet)
  - Mätspänningen kan mätas på klämmorna B och M (mätområde: 0...10 V  $\hat{=}$  DC 0...15 °C)
- Testdrift
  - Sätt omkopplaren (3) i läge "Test"
  - Utgångsreläet kopplas om till läge "Frysskydd" (Q11– Q12 slutet). Ventilens styrsignal (klämma Y1 0) påverkas inte
- **Återställning av frysskyddsläge**
  - I driftläge "Auto" återställs frysgivaren automatiskt när temperaturen stiger över börvärdet med ca 2 K. Se funktionsdiagram
  - I driftläge "Manu" kvarstår frysskyddet; det återställs med knappen Reset (4) eller genom avbrott i matningsspänningen

Deze handleiding mag niet na gebruik weggegooid worden, maar moet bij het apparaat bewaard blijven.

## Montageplaats

Het capillair moet in de luchtrichting, naast de eerste met water gevulde en vorstgevoelige luchtverwarmer geïnstalleerd worden.

## Montage

Voor de montage van de vorstbeveiliging, de deksel van het huis, door middel van het losdraaien van de bevestigingsschroef, verwijderen af halen en de M16 wartel monteren, zie afbeelding 1.

- **Directe montage op de kanaal- of apparatenwand**
  - Rubberen (4 109 2106 0) stop op de achterkant van het huis monteren, zie afbeelding 2.
  - Huis monteren, zie afbeelding 5.
- **Directe montage op de kanaal- of apparatenwand, met test-circuit voor de functietest**, zie afbeelding 6.  
*Aanwijzing:* De temperatuur in het testcircuit moet tijdens bedrijf altijd gelijk of hoger zijn dan de temperatuur in het kanaal!
- **Montage met montageflens AQM63.0 voor luchtkanalen met isolatie tot 70 mm wanddikte**, zie afbeelding 3.
- **Capillairmontage in het luchtkanaal door middel van de toebehoren AQM63.2**, zie afbeelding 4.
  - Het capillair mag niet tegen de wand schuren (voldoende afstandhouders gebruiken).
  - Minstens op een afstand van ca. 50 mm van de kanaalwand
  - Het capillair mag niet geknikt worden, zo groot mogelijk buig-radius hanteren.

## Elektrische installatie



Indien de relaiscontacten geen laagspanning voeren, mag het apparaat voor instelwerkzaamheden alleen door geautoriseerd personeel geopend worden, of het relais en zijn contacten moeten spanningsvrij zijn!

- Men moet rekening houden met de plaatselijk geldende voorschriften.
- Bedrading volgens installatieschema uitvoeren. Ontbreekt deze, dan kan het schema van deze handleiding als hulpmiddel gebruikt worden.

## Instellingen

Hiervoor de deksel, door middel van het losdraaien van de bevestigingsschroef, verwijderen.

- Gewenste waarde, te kiezen tussen 1 °C en 10 °C, aan de potentiometer (2) instellen.
- Bedrijfskeuzeschakelaar (3) op «Auto» of «Manu» zetten.

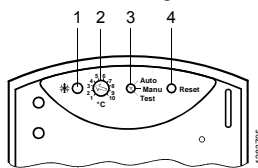
## Inbedrijfstelling

- Bedrading volgens installatieschema controleren.
- Controleren, of de gewenste waarde aan de potentiometer (2) en de bedrijfskeuzeschakelaar (3) juist zijn ingesteld.

## Functiecontrole

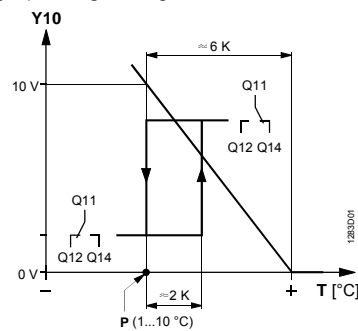
Hiervoor de deksel door middel van het losdraaien van de bevestigingsschroef verwijderen.

- **Controleren van de opnemerfunctie**
  - Gewenste waarde aan de potentiometer (2) via de temperatuur aan het capillair instellen.  
Indien noodzakelijk, functietestcircuit of een ander stuk capillair van tenminste 250 mm lengte onder de ingestelde gewenste vorst-waarde afkoelen, zie afbeelding 7.
  - Het relaiscontact moet omschakelen (Q11– Q12 gesloten).
  - De meetspanning kan aan de klemmen B en M gemeten worden (meetbereik: DC 0...10 V  $\hat{=}$  0...15 °C)
- **Testbedrijf**
  - Bedrijfskeuzeschakelaar (3) op positie «Test» instellen.
  - Het uitgangsrelais schakelt in de stand «Vorst» (Q11– Q12 gesloten). Het afsluiterstuur signaal (klem Y10) wordt niet beïnvloed.
- **Ontgrendelen van de vorststand**
  - In de bedrijfskeuzeschakelaar-positie «Auto» wordt de vorst-beveiliging automatisch ontgrendeld, zodra de temperatuur ongeveer ca. 2 K boven de gewenste waarde stijgt, zie functie-diagram.
  - In de bedrijfskeuzeschakelaar-positie «Manu» blijft de vorst-instelling behouden; deze is met de Reset-toets (4) of door onderbreking van de voedingsspanning te ontgrendelen.



- 1 Indikering (LED) "Frysskydd"
- 2 Potentiometer (Ørvärde)
- 3 Omkopplare
- 4 Återställningsknapp (Reset)

- 1 LED-weergave «vorstgevaar»
- 2 Gewenste waarde
- 3 Bedrijfskeuzeschakelaar
- 4 Reset-toets



Queste Istruzioni devono essere conservate con l'apparecchio!

## Ubicazione

Svolgere il capillare a valle della batteria da proteggere dal pericolo di gelo, assicurandosi che sia protetta la sezione più esposta al pericolo.

## Montaggio

Prima del montaggio, togliere il coperchio per consentire di fissare il passacavo M16 (vedere fig. 1)

- **montaggio diretto sulla parete della macchina di trattamento oppure a parete**
  - introdurre l'accessorio in gomma (4 109 2106 0) nel capillare e fissarlo nel retro della custodia (vedere fig. 2)
  - montare la custodia (vedere fig. 5)
- **montaggio diretto sulla parete della macchina di trattamento oppure a parete, con la possibilità di effettuare una verifica del funzionamento** (vedere fig. 6)
 

*Nota:* per la verifica è indispensabile che la temperatura dell'ambiente sia superiore a quella interna al canale (dell'aria)
- **montaggio su pareti di macchine con spessore di isolamento di 70 mm usando la flangia AQM63.0** (vedere fig. 3)
- **montaggio del capillare all'interno della macchina con gli accessori AQM63.2** (vedere fig. 4)
  - il capillare non deve venire a contatto con le pareti della batteria (usare un numero adeguato di AQM63.2)
  - minima distanza dalle lamelle della batteria: circa 50 mm
  - il capillare non deve avere angoli acuti, eseguire raggi di curvatura uniformi e più ampi possibili.

## Collegamenti elettrici



I contatti del relè (Q11/Q12/Q14) possono essere alla tensione di rete (230 V<sub>c.a.</sub>), perciò l'accesso è consentito solo a personale autorizzato!

- rispettare le norme vigenti
- eseguire i collegamenti elettrici in base allo schema dell'impianto, in mancanza usare quelli della presente istruzione

## Taratura

Rimuovere il coperchio della custodia

- tarare il valore prescritto (tra 1 e 10 °C) tramite il potenziometro (2)
- selezionare con il selettore (3) il funzionamento "Auto" o "Manu"

## Messa in servizio

- verificare i collegamenti elettrici
- accertarsi che sia tarato il valore prescritto (potenziometro 2) e il modo di funzionamento (selettore 3)

## Verifica del funzionamento

Rimuovere il coperchio della custodia

- **Verifica della sonda di misura**
  - con il potenziometro (2) impostare un valore superiore alla temperatura del capillare.
  - Se necessario raffreddare circa 260 mm di capillare come indicato nella fig. 7
  - il contatto dei relè deve commutare (chiuso in Q11– Q12)
  - il segnale di comando analogico 0...10 V c.c.  $\hat{=}$  0...15 °C si può misurare ai morsetti B e M
- **Verifica del funzionamento**
  - posizionare il selettore (3) sulle posizioni "Test"
  - il relè commuta nella posizione di gelo (Q11– Q12 chiusi). Il segnale di comando della valvola (morsetto Y10) non ha effetto
- **Reset della posizione antigelo**
  - nella posizione "Auto" il regolatore si sblocca automaticamente quando la temperatura è superiore di circa 2 K al valore prescritto (vedere diagramma)
  - nella posizione "Manu" la condizione di anti gelo viene mantenuta. Lo sblocco deve essere effettuato manualmente agendo sul pulsante indicato dal numero (4)

Tätä ohjetta ei saa heittää käytön jälkeen menemään, vaan se on säilytettävä laitteen lähetyksillä!

## Asennuspaikka

Kapillaariputki asennetaan ilmavirran suuntaisesti ensimmäisen jäätymiselle alttiin vesi-ilmanlämmittimen jälkeen.

## Asentaminen

Ennen jäätymisvahdin asentamista irrota kotelon kansi avaamalla sen kiinnitysruuvi ja kiinnitä paikoilleen M16-kaapeliäpivienti, ks. kuva 1.

- **Suora asennus kanavan tai laitteen seinään**
  - Asenna kotelon taakse kuminen (4 109 2106 0) läpivientieriste, ks. kuva 2
  - Asenna kotelo, ks. kuva 5
- **Suora asennus kanavan tai laitteen seinään, koestussilmukka toimintakoestusta varten**, ks. kuva 6
 

*Huom!* Koestussilmukan lämpötilan on oltava käytön aikana aina sama tai korkeampi kuin kanavan lämpötilan!
- **Asennus:n asennuslaipan AQM63.0 avulla ilmakeinaviin, joiden eristeiden paksuus on maks. 70 mm**, ks. kuva 3
- **Kapillaariputken asennus ilmakeinavaan lisävarusteen AQM63.2 avulla**, ks. kuva 4
  - Kapillaariputki ei saa koskea seiniin (käytä riittävästi etä isyystukia)
  - Vähimmäisetäisyys kanavan seinästä: n. 50 mm
  - Kapillaariputkea ei saa taivuttaa terävässä kulmassa: taivutussäteen on oltava mahdollisimman suuri

## Sähköasennukset



Jos relekoskettimia (Q11/Q12/Q14) ei ohjata suojajännitteellä (SELV), ainoastaan valtuutettu sähköalan ammattilainen saa avata laitteen asettelutoimenpiteitä varten, tai sitten relepiiriin täytyy olla jännitteetön!

- Paikallisia sähköasennusmääräyksiä on noudatettava
- Johdotus on tehtävä laitoskytkentäkaavion mukaisesti. Jos sellaista ei ole, tällöin voidaan käyttää apuna tässä ohjeessa olevaa kytkentäkaaviota

## Asettelut

Asettelujä varten kotelon kansi on irrotettava avaamalla kannen kiinnitysruuvi.

- Aseta asetusarvo (valittavissa välillä 1...10 °C) potentiometrillä (2)
- Aseta käyttötavan valintakytkin asentoon "Auto" tai "Manu"

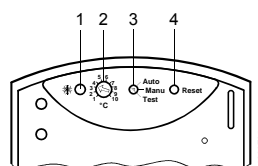
## Käyttöönotto

- Tarkista johdotus laitoskytkentäkaavion perusteella
- Tarkista, että asetusarvo on asetettu oikein potentiometrillä (2) ja toimintatavan valintakytkin (3) on oikeassa asennossa

## Toimintakoestus

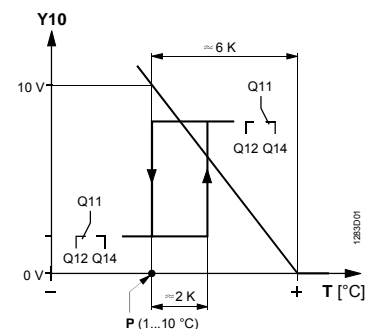
Irrota tätä varten kotelon kansi avaamalla kannen kiristysruuvi.

- **Anturitoimintojen koestus**
  - Aseta lämpötilan asetusarvo potentiometrillä (2) kapillaariputken lämpötilaa korkeammaksi.
  - Jos tarpeellista, jäähdytä toimintakoestussilmukka tai jokin muu vähintään 250 mm pitkä kapillaariputken osa asetettua jäätymisasetusarvoa kylmemmäksi, ks. kuva 7
  - Relekoskettimen täytyy vaihtaa tilaa (Q11– Q12 kiinni)
  - Mittausviestin jännite voidaan mitata liittimistä B ja M (mittausalue: DC 0...10 V  $\hat{=}$  0...15 °C)
- **Koeajo**
  - Aseta käyttötavan valintakytkin (3) asentoon "Test"
  - Lähtörele kytkeytyy asentoon "Frost" (Q11– Q12 kiinni). Venttiilin ohjausviesti (liitin Y10) ei muutu
- **Jäätymisasennon palautus**
  - Kun käyttötapakytkin on asennossa "Auto", jäätymisvahti palautuu automaattisesti heti, kun lämpötila nousee n. 2 K asetusarvon yläpuolelle, ks. toimintakaavio
  - Kun käyttötapakytkin on asennossa "Manu", jäätymisasento säilyy, kunnes se vapautetaan reset-painikkeella (4) tai katkaisemalla syöttöjännite



- 1 Leed di indicazione di gel
- 2 Scala del valore prescritto
- 3 Selettore del modo di funzionamento
- 4 Pulsante di sblocco

- 1 Jäätymisvaaran LED-näyttö
- 2 Asetusarvon potentiometri
- 3 Käyttötavan valintakytkin
- 4 Reset-painike



Estas instrucciones deben conservarse con el aparato aún después de haberlo instalado.

## Ubicación

Sitúese el capilar inmediatamente después de la batería de calor que pueda estar expuesta al hielo.

## Montaje

Antes de instalar el regulador anti-hielo, quitar la tapa quitando los tornillos de sujeción y ajustar el casquillo prensaestopas M16 (ver Fig. 1)

- **Montaje directo en el contacto o en la pared del equipo**
  - Ajustar el anillo de goma (4 109 2106 0) a la parte trasera de la caja del regulador (ver Fig. 5)
  - Instalar la caja del regulador (veer Fig. 5)
- **Montaje directo en el conducto o en la pared del equipo con bucle de control de funcionamiento** (ver Fig. 6)
 

*Nota:* la temperatura del bucle debe ser igual o superior que la temperatura del conducto!
- **Montaje con la brida AQM63.0, para contactos de alre con una capa de aislante de hasta 70 mm** (ver Fig. 3)
- **Montaje del capilar en el conducto por medio del accesorio AQM63.2** (ver Fig. 4)
  - El capilar no debe entrar en contacto con las paredes
  - Distancia mínima del capilar con la pared del conductor: 50 mm
  - El capilar debe doblarse con el radio de curvatura mayor posible

## Instalación eléctrica



Si las bombas Q11/Q12/Q14 están bajo tensión (SELV), no se debe levantar la tapa aparato para realizar ajustes!

- Se cumplirán las normas locales de instalación eléctrica
- El conexionado eléctrico se realizará según el esquema de la instalación. En su defecto se puede emplear el que se incluye en las presentes instrucciones generales

## Ajustes

Quitar la tapa quitando los tornillos de sujeción.

- Ajustar el valor de consigna (entre 1 y 10 °C) con la aguja del potenciómetro (2)
- Situar el selector del modo de funcionamiento (3) en «Auto» o «Manu»

## Puesta en marcha

- Verificar el conexionado con el esquema correspondiente
- Comprobar si la posición de mando del valor de consigna y del selector «Auto» - «Manu» son correctas

## Control de funcionamiento

Quitar la tapa quitando los de sujeción.

- **Comprobación del funcionamiento de la sonda**
  - Ajustar el valor de consigna potenciómetro (2) a un valor superior a la temperatura del capilar. Si fuese necesario, deberá refrigerarse el bucle de control de funcionamiento, o cualquier otra parte del capilar de al menos 250 mm de longitud, por debajo del valor de consigna ajustado (ver Fig. 7)
  - El contacto del relé debe conmutar (Q11– Q12 cerrado)
  - El valor de señal medido pueden obtenerse en los terminales B y M (rango de medida 0...10 V.c.c.  $\hat{=}$  0...15 °C)
- **Modo test**
  - Situar el selector del modo de funcionamiento (3) en la posición «Test»
  - La salida por relé conmuta a «Hielo» (Q11– Q12 cerrado). La señal de control de la válvula (terminal Y10) no verá afectado
- **Rearme de la posición de Hielo**
  - En la posición «Auto» del selector del modo de funcionamiento, el regulador anti-hielo se rearma automáticamente al superar la temperatura medida a la de consigna en aproximadamente 2 K (ver diagrama de funcionamiento)
  - En la posición «Manu» del selector del modo de funcionamiento, el rearme deberá hacerse manualmente con la ayuda del botón de rearme (4) o bien cortando la alimentación del regulador

Denne vejledning må ikke smides væk efter brugen, men skal opbevares ved apparatet!

## Monteringssted

Kapillarrøret installeres i luftretningen efter den første vandfyldte og frostdudsatte varmeflade.

## Montering

Før frosttermostaten monteres, fjernes husdækslet ved at løsne fastspændingsskruen, hvorefter M16-forskrningen sættes i, se fig. 1.

- **Direkte montering på kanal- eller apparatvæg**
  - Indsæt gummitap (4 109 2106 0) i husets bagside, se fig. 2.
  - Monter huset, se fig. 5.
- **Direkte montering på kanal- eller apparatvæg med testsløjfe for funktionstest**, se fig. 6
 

*OBS!* Temperaturen ved testsløjfen skal være lig med eller højere end temperaturen i kanalen.
- **Montering med monteringsflange AQM63.0 for luftkanaler med isolering op til 70 mm**, se fig. 3
- **Kapillarrørsmontering i luftkanal ved hjælp af tilbehør AQM63.2**, se fig. 4
  - Kapillarrøret må ikke berøre væggene (brug afstandsholdere).
  - Minimumafstand fra kanalvæg: ca. 50 mm.
  - Kapillarrøret må ikke have skarpe bøjninger. Bøjningsradius skal være så stor som mulig.

## Elinstallation



Hvis relækontakterne (Q11/Q12/Q14) ikke anvender lavspænding (SELV), må termostaten ved instilling kun åbnes af autoriseret personale, eller relækredsen skal være spændingsløs!

- Stærkstrømsbekendtgørelsen skal overholdes.
- Tilslut termostaten i henhold til anlægsdiagrammet. Hvis dette mangler, kan diagrammet i denne vejledning anvendes.

## Indstillinger

Fjern husdækslet ved at løsne fastspændingsskruen.

- Indstil det ønskede setpunkt (mellem 1 og 10 °C) ved hjælp af potentiometret (2).
- Sæt omskifteren (3) på «Auto» eller «Manu».

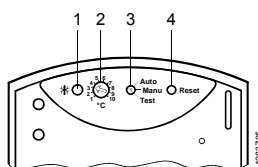
## Idriftsættelse

- Check tilslutningen i henhold til anlægsdiagrammet.
- Kontroller, om setpunktet på potentiometer (2) er korrekt, samt om omskifteren (3) står rigtigt.

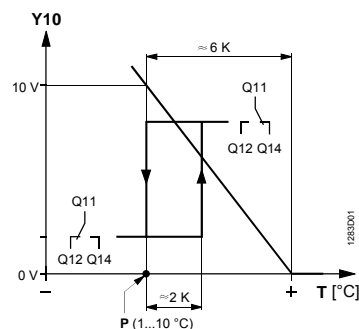
## Funktionskontrol

Fjern husdækslet ved at løsne fastspændingsskruen.

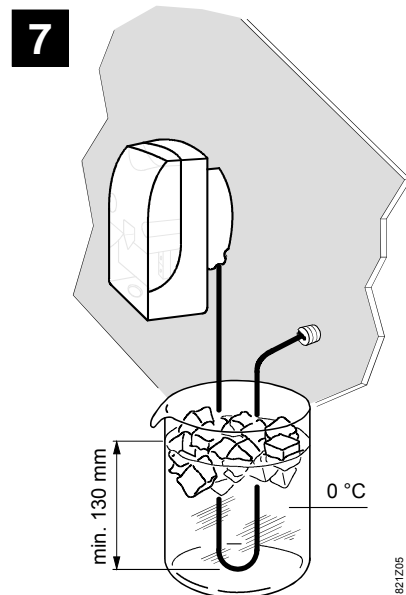
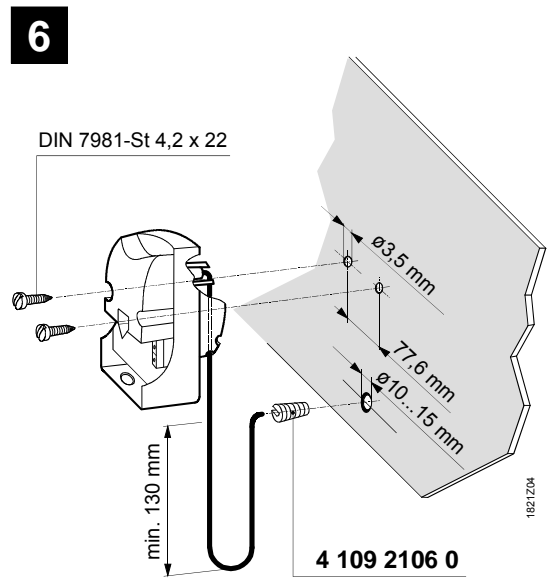
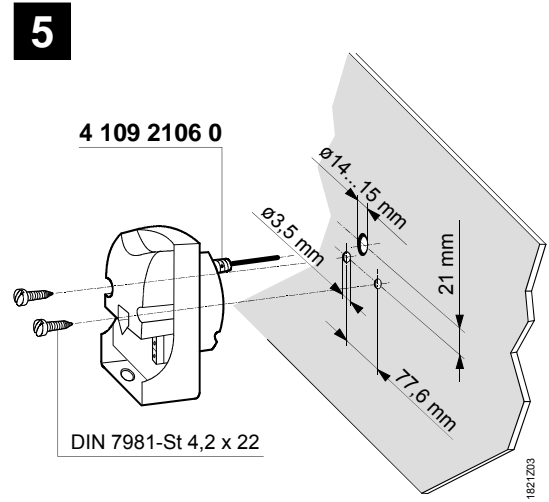
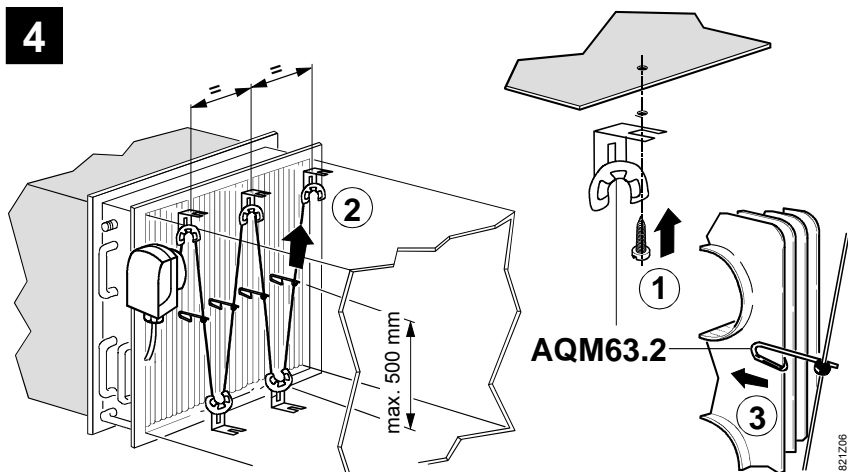
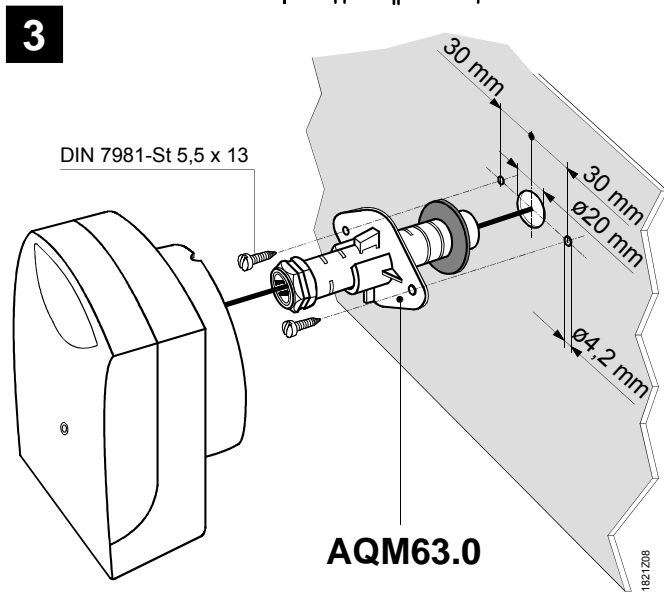
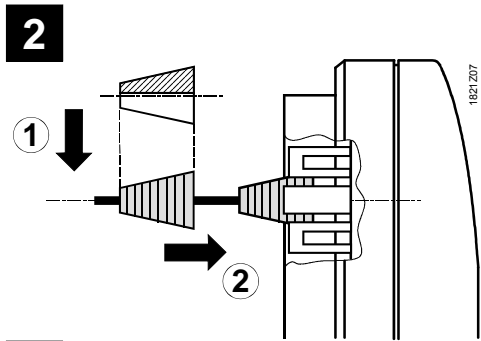
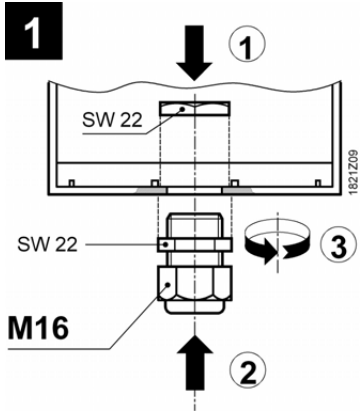
- **Kontrol af følerfunktion**
  - Indstil setpunktet på potentiometer (2) højere end temperaturen ved kapillarrøret. Om nødvendigt afkøles funktionstestsøjfen eller et andet mindst 250 mm langt stykke kapillarrør til under det indstillede frostsetpunkt, se fig. 7.
  - Relækontakten skal skifte (Q11–Q12 lukket).
  - Målesignalspændingen kan måles på klemme B og M (måleområde: DC 0...10 V  $\hat{=}$  0...15 °C).
- **Test-mode**
  - Drej omskifter (3) til stilling «Test».
  - Udgangsrelæet skifter til stilling "Frost" (Q11– Q12 lukket). Ventilstyresignalet (klemme Y10) påvirkes ikke.
- **Reset af froststilling**
  - I stilling «Auto» resettes frosttermostaten automatisk, så snart temperaturen stiger til ca. 2 K over setpunktsværdien, se funktionsdiagrammet.
  - I stilling «Manu» bliver termostaten stående i froststilling. Reset sker ved hjælp af taste (4) eller ved at afbryde strømforsyningen.

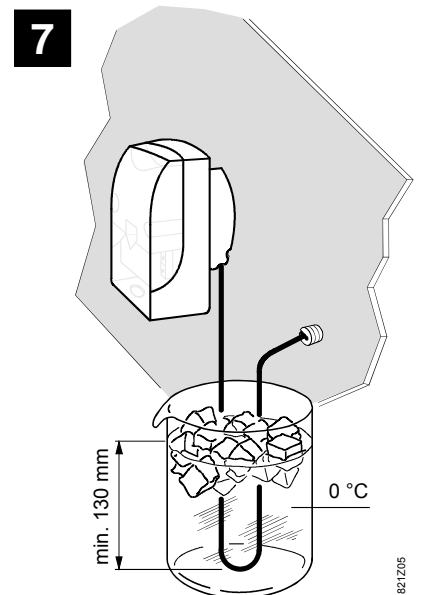
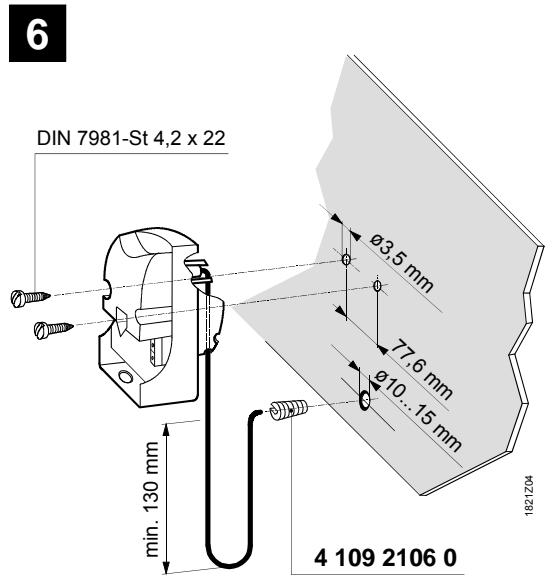
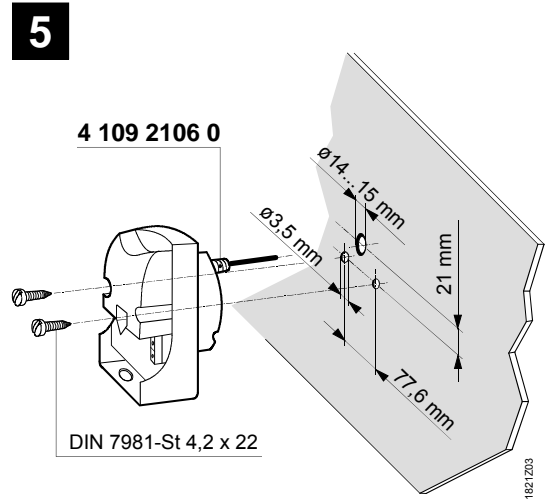
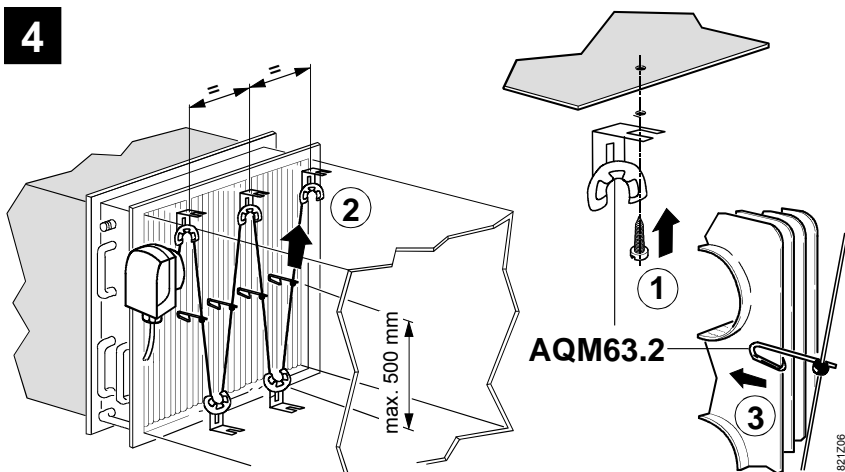
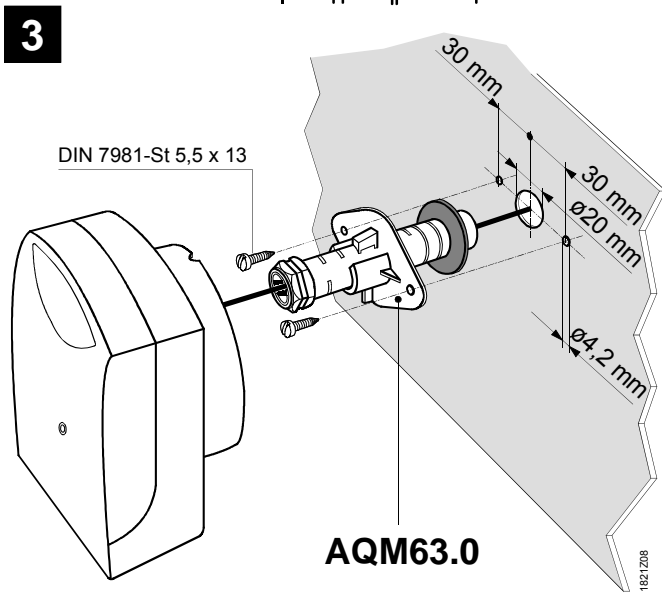
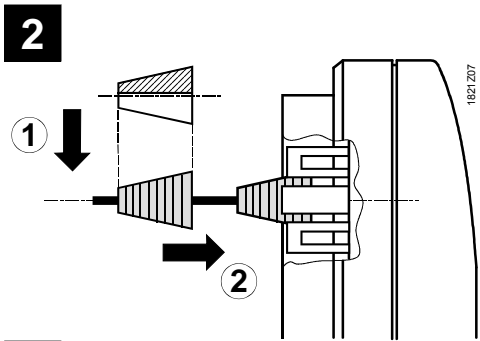
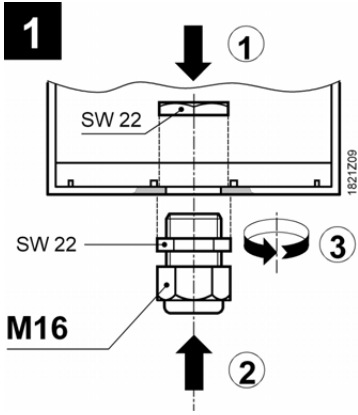


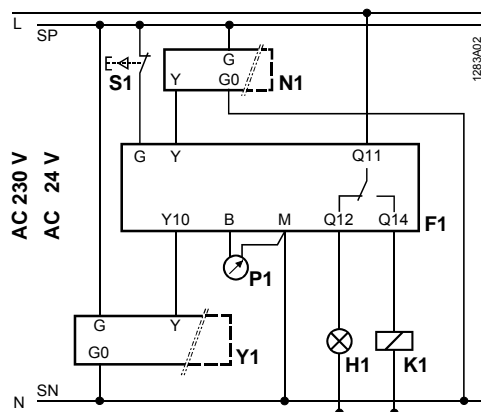
- 1 Indikator for frostfare
- 2 Setpunktspotentiometer
- 3 Omskifter for valg af driftsart
- 4 Resettaste



- 1 Lysdiode for "frostfare"
- 2 Setpunktspotentiometer
- 3 Omskifter for valg af driftsart
- 4 Resettaste







F1 Frost unit OAF64  
 N1 Controller delivering a DC 0...10 V control  
 H1 E.g. external frost alarm device  
 K1 E.g. fan contactor  
 P1 E.g. temperature indicating unit with DC 0...10 V signal input and indicating range of  $\geq 0...15^\circ\text{C}$   
 S1 It required: reset button for external resetting of frost position  
 Y1 Regulating unit with control signal input for DC 0...10 V

F1 Thermostat antigel OAF64...  
 N1 Régulateur avec sortie 0...10 V~  
 H1 par ex.: dispositif externe d'alarme gel  
 K1 par ex.: relais de ventilateur  
 P1 par ex.: indicateur de température  
 S1 si besoin: touche «Renet» pour déverrouillage externe  
 Y1 Appareil de positionnement

F1 Frysgivare OAF64...  
 N1 Regulator med styrsignal DC 0...10 V DC  
 H1 T.ex. yttre frysvaktslarm  
 K1 T.ex. fläktnatorskydd  
 P1 T.ex. temperaturindikeringsenhet med 0...10 V DC och indikeringsområde  $\geq 0...15^\circ\text{C}$   
 S1 Vid behov: Knapp för återställning av frysskydd  
 Y1 Ställdon med styrsignalingång för 0...10 V DC

F1 Frostwächter QAF64...  
 N1 Regler mit Steuersignal DC 0...10 V  
 H1 z. B. externer Frostmelder  
 K1 z. B. Ventilatorschutz  
 P1 z. B. Temperaturanzeigergerät mit Signaleingang DC 0...10 V und Anzeigebereich  $\geq 0...15^\circ\text{C}$   
 S1 bei Bedarf: Taster zum externen Entriegeln der Froststellung  
 Y1 Stellgerät mit Steuersignaleingang für DC 0...10 V

F1 regolatore antigelo QAF64...  
 N1 regolatore con uscita 0...10 Vc.c.  
 H1 per es. segnalatore remoto di allarme  
 K1 per es. teleruttore del ventilatore  
 P1 per es. strumento indicatore 0...10 Vc.c. in ingresso e campo  $\geq 0...15^\circ\text{C}$   
 S1 e richiesto: pulsante remoto di "Reset" della posizione di gelo  
 Y1 servocomando con ingresso 0...10 Vc.c.

F1 Jäätymisvahti QAF64...  
 N1 Säädin, jonka ohjausviesti on 0...10 VDC  
 H1 Esim. ulkoinen jäätymisvaarailmoitin  
 K1 Esim. puhallinkontaktori  
 P1 Esim. lämpötilan indikointilaita, viestitulo 0...10 VDC, näyttöalue  $\geq 0...15^\circ\text{C}$   
 S1 Tarvittaessa: reset-painike jäätymisasennon ulkoista palautusta varten  
 Y1 Toimilaite, ohjausviestihulo jännitteelle 0...10 VDC

F1 Regulador anti-hielo QAF64...  
 N1 Controlador con salida 0...10 Vc.c.  
 H1 P. e. elemento exterior de alarma de hielo  
 K1 P. e. bobina del contactor del ventilador  
 P1 P. e. indicador de temperatura con entrada 0...10 Vac. y rango de  $\geq 0...15^\circ\text{C}$   
 S1 Si se requiere: botón exterior de rearme de la pos. de hielo  
 Y1 Unidad de regulación de calor con entrada 0...10 Vc.c.

F1 Frosttermostat QAF64...  
 N1 Regulator med styresignal DC 0...10 V  
 H1 Fx ekstern frostalarm  
 K1 Fx ventilatorkontaktor  
 P1 Fx temperaturindikator med signalindgang DC 0...10 V og visningsområde  $\geq 0...15^\circ\text{C}$   
 S1 Ved behov: taste for ekstern reset af froststilling  
 Y1 Manøvreorgan med styresignalingang for DC 0...10 V

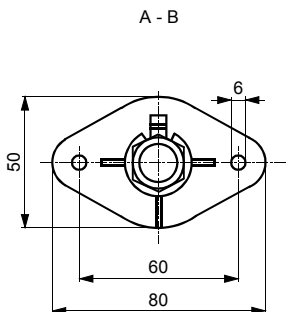
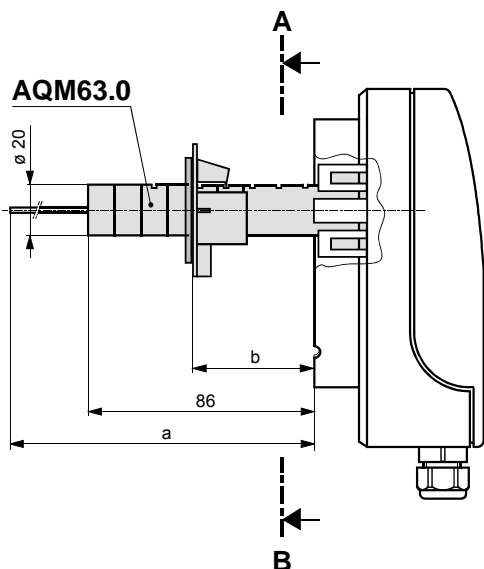
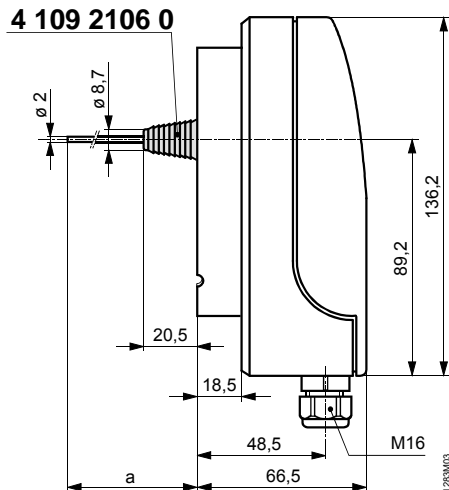
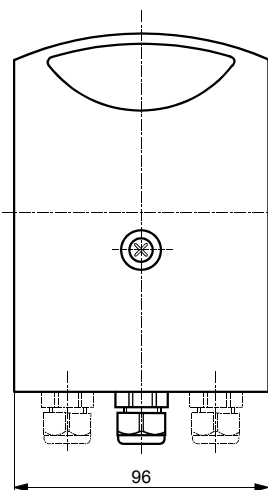
## Maßbilder Ingombri

## Dimensions Mittapiirrookset

## Encombremts Dimensiónes

## Måttuppgifter Målskitser

## Maatschetsen



Type	a	max.	b	min.
QAF64.2	2000	70	10	
QAF64.6	6000	70	10	

Maße in mm  
 Dimensions in mm  
 Dimensioes en mm  
 Mått i mm  
 Maten in mm  
 Dimensioni in mm  
 Mitat mm  
 Dimensiones en mm  
 Mål i mm