

Hilfsschalter  
Auxiliary switch  
Contact auxiliaire  
Hjälpkontakt  
Hulpschakelaar

Contatto ausiliario  
Apukytkin

Hjælpebryter  
Hjælpekontakt

ASC9.6  
SQS35...

Gesamtanleitung  
Complete instructions  
Instructions générales  
Instruktion  
Algemene instructies

Istruzioni generali  
Yleisohje

Monteringsanvisning  
Monteringsvejledning

1

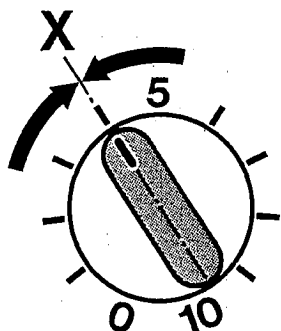


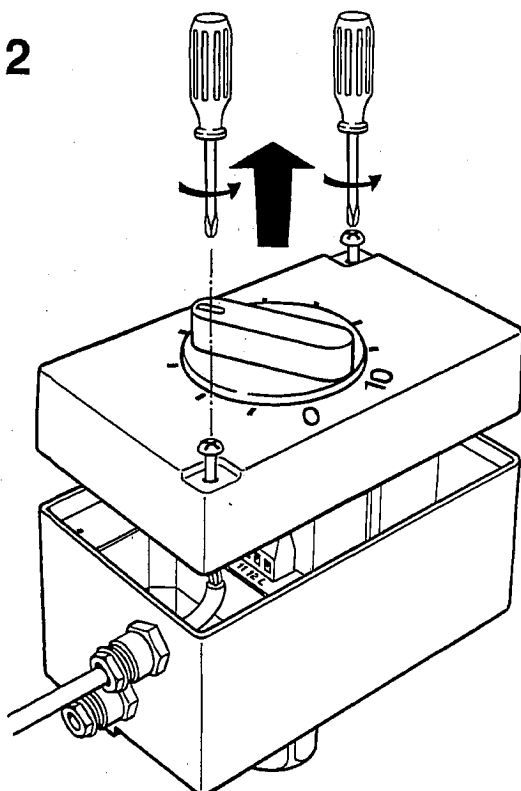
Abb. 1.1  
Fig. 1.1  
Kuva 1.1

- D** Gewünschten Schaltpunkt durch Ansteuern des Antriebs oder kräftiges Drehen am Handverstellknopf einstellen. Gezeigtes Beispiel (Abb. 1.1): Stellung «X».
- E** Set the desired switching point by using the drive or firmly turning the manual adjusting knob. Example (Fig. 1.1) shows position "X".
- F** Régler le point de commande souhaité en manœuvrant le moteur ou en tournant vigoureusement le bouton de réglage manuel. Exemple dessiné (fig. 1.1): position «X».
- S** Ställ in önskad funktionspunkt med hjälp av styrsignal till ställdonet eller genom kraftig vridning av handratten. I exemplet fig. 1.1 kallas funktionspunkten X.
- H** Gewenst schakelpunt door aansturen van de servomotor of door het krachtig verdraaien van de handbedieningsknop instellen. Zie voorbeeld (fig. 1.1) stand X.
- I** Per tarare il punto di commutazione agire manualmente sul comando manuale, oppure elettricamente. Vedere esempio di taratura punto X (fig. 1.1).
- SF** Haluttu kytentäpiste saadaan ajamalla moottori sähköisesti tai vääntämällä käsiasäätönupista voimakkaasti haluttuun kohtaan X (kuva 1.1).

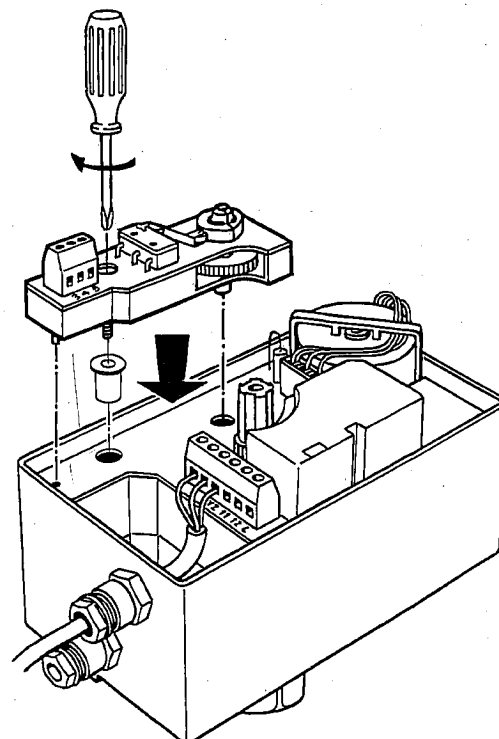
**N** Ønsket koblingspunkt på motoren innstilles. Vist på eksempel (fig. 1.1): Stilling «X».

**DK** Indstilling af det ønskede koblingspunkt sker enten ved at give styresignal til motoren eller ved at dreje kraftigt på den manuelle indstillingsknop. Eks.: fig. 1.1, stilling «X».

2



3



4a

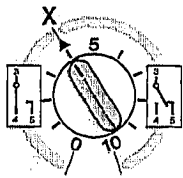


Abb. 4.1  
Fig. 4.1  
Kuva 4.1

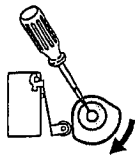
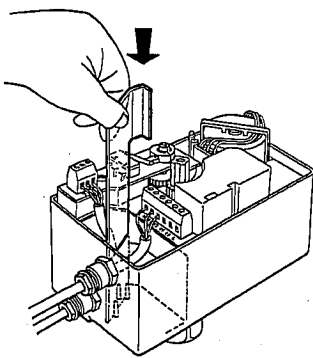


Abb. 4.2  
Fig. 4.2  
Kuva 4.2

- D** Für Hilfsschalterfunktion 0...X EIN bzw. X...10 AUS (siehe Abb. 4.1), Schaltnocken gemäß Abb. 4.2 drehen, bis Schalter hörbar schaltet.
- E** For auxiliary switch function 0...X ON or X...10 OFF (see Fig. 4.1), turn trip cam as shown in Fig. 4.2 until you hear the switch click.
- F** Pour la fonction du contact auxiliaire 0...X EN ou X...10 HORS (fig. 4.1), tourner la came selon la fig. 4.2 jusqu'à ce qu'on entende le contact commuter.
- S** Hjälpkontaktfunktion 0...X TILL resp. X...10 FRÅN (se fig. 4.1): vrid brytkammen enligt fig. 4.2 tills kontaktfunktion uppstår; i kontaktögonblicket hörs ett knäppande ljud.
- H** Voor hulpschakelaarfunktie 0...X «IN» resp. X...10 «UIT». (zie fig. 4.1), schakelnok volgens fig. 4.2 verdraaien tot de schakelaar hoorbaar schakelt.
- I** Per tarare il contatto aperto da 0...X e chiuso da X...10 (fig. 4.1), agire sulla camme; come da fig. 4.2, lentamente finché si avverte lo scatto.
- SF** Apukytintoimintoa 0...X «auki» tai X...10 «kiinni» (kuva 4.1) varten käännä kytkentänokkaa kuvan 4.2 mukaisesti kunnes kytkin kuuluvasti kytkee.
- N** Hjelpebryterfunksjon 0...X INN henholdsvis X...10 UT (se fig. 4.1) Koblingskam ifølge fig. 4.2 dreies til bryteren kobler hørbart.
- DK** For hjælpekontaktfunktion 0...X ON eller X...10 OFF (se fig. 4.1). Kamskiven drejes som vist på fig. 4.2, indtil man kan høre, at kontakten skifter.

5



- D** Verdrahten und Trennwand einschieben
- E** Wire up and slide in partition.
- F** Câbler et introduire la paroi de séparation.
- S** Gör den elektriska inkopplingen och montera skiljeväggen
- H** Bedraden en scheidingswand aanbrengen.
- I** Eseguire il cablaggio e introdurre il divisore per l'isolamento
- SF** Johdotusten ja eristysseinän asettaminen.
- N** Ledninger kobles til og skillevægg monteres.
- DK** Tilslutning foretages og skillevæggen placeres

4b

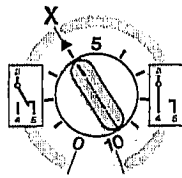


Abb. 4.3  
Fig. 4.3  
Kuva 4.3

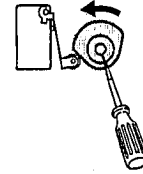
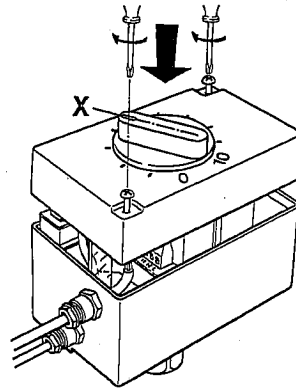


Abb. 4.4  
Fig. 4.4  
Kuva 4.4

- D** Für Hilfsschalterfunktion 0...X AUS bzw. X...10 EIN (siehe Abb. 4.3) Schaltnocken gemäß Abb. 4.4 drehen, bis Schalter hörbar schaltet
- E** For auxiliary switch function 0...X OFF or X...10 ON (see Fig. 4.3), turn trip cam as shown in Fig. 4.4 until you hear the switch click.
- F** Pour la fonction du contact auxiliaire 0...X HORS ou X...10 EN (fig. 4.3), tourner la came selon la fig. 4.4 jusqu'à ce qu'on entende le contact commuter.
- S** Hjälpkontaktfunktion 0...X FRÅN resp. X...10 TILL (se fig. 4.3): vrid brytkammen enligt fig. 4.4 tills kontaktfunktion uppstår; i kontaktögonblicket hörs ett knäppande ljud.
- H** Voor hulpschakelaarfunktie 0...X «UIT» resp. X...10 «IN» (zie fig. 4.3) Schakelnok volgens fig. 4.4 verdraaien tot de schakelaar hoorbaar schakelt.
- I** Per tarare il contatto chiuso da 0...X e aperto da X...10 (fig. 4.3), agire sulla camme come da fig. 4.4, lentamente finché si avverte lo scatto.
- SF** Apukytintoimintoa 0...X «kiinni» tai X...10 «auki» (kuva 4.3) varten käännä kytkentänokkaa kuvan 4.4 mukaisesti kunnes kytkin kuuluvasti kytkee.
- N** Hjelpebryterfunksjon 0...X UT henholdsvis X...10 INN (se fig. 4.3) Koblingskam ifølge fig. 4.4 dreies til bryteren kobler hørbart.
- DK** For hjælpekontaktfunktion 0...X OFF eller X...10 ON (se fig. 4.3). Kamskiven drejes som vist på fig. 4.4, indtil man kan høre, at kontakten skifter.

6



- D** Achtung: Der Deckel ist nur montierbar, wenn der Handverstellknopf die richtige Stellung (X) hat.
- E** NB: You can only mount the cover if the adjusting knob is set to the correct position (X).
- F** Attention: le couvercle ne peut être monté que si le bouton de réglage manuel est sur la position (X) correcte.
- S** OBS: Locket kan monteras endast när handrattens markering är i samma läge som den vassa piggen på ställdonets nylonaxel (X).
- H** Let op: De deksel is alleen te monteren als de handbedieningsknop in de juiste stand (X) staat.
- I** Attenzione: il coperchio può essere montato solo con la manopola manuale posizionata in corrispondenza del punto di commutazione (nell'esempio X).
- SF** HUOM!: Kannen voi asentaa vain silloin, kun käsiasetusnappi on oikeassa asennossa (X).
- N** OBS: Deksløt kan kun monteres når håndbetjeningsknappen har riktig stilling (X).
- DK** OBS: Dækslet kan kun monteres, når den manuelle indstillingsknop står i den rigtige stilling (X).